

金属材料 磨损试验方法 试环-试块滑动磨损试验

1 范围

本标准规定了金属试环-试块磨损试验的术语及定义、试验原理、试样、试验设备及仪器、试验方法、试验结果处理及试验报告。

本标准适用于金属材料在滑动摩擦条件下磨损量及摩擦系数的测定。

注：本标准也可用于其他材料的试验。

2 术语和定义

下列术语及定义适用于本标准：

2.1

磨损 wear

物体表面相接触并作相对运动时，材料自该表面逐渐损失以致表面损伤的现象。

2.2

体积磨损 scar volume

磨损试验后试样失去的体积。

2.3

质量磨损 scar mass

磨损试验后试样失去的质量。

2.4

摩擦系数 coefficient of friction

两物体之间摩擦力与正压力之比。

3 试验原理

试块与规定转速的试环相接触，并承受一定试验力，经规定转数后，用磨痕宽度计算试块的体积磨损，用称重法测定试环的质量磨损。试验中连续测量试块上的摩擦力和正压力，计算摩擦系数。

4 试样

4.1 试样的制备对原始材料的组织及力学性能影响应减至最小。

4.2 试样不应带有磁性，经磨床加工后要退磁。

4.3 试样应有加工方向标记。

4.4 本标准推荐采用如下形式的磨损试样：

4.4.1 试环的形状和尺寸见图 1。

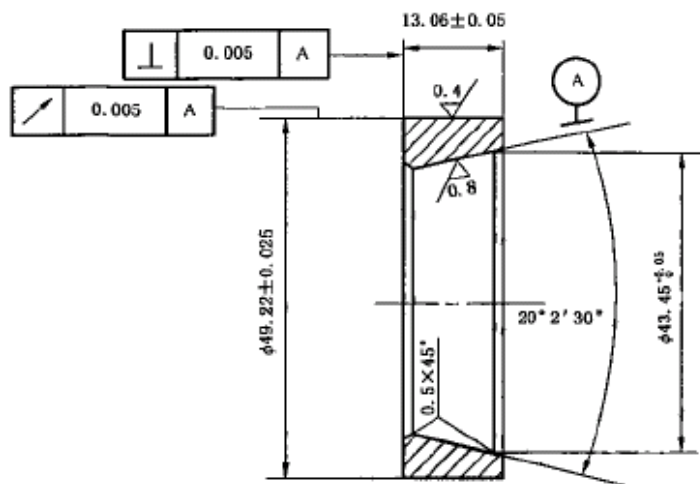
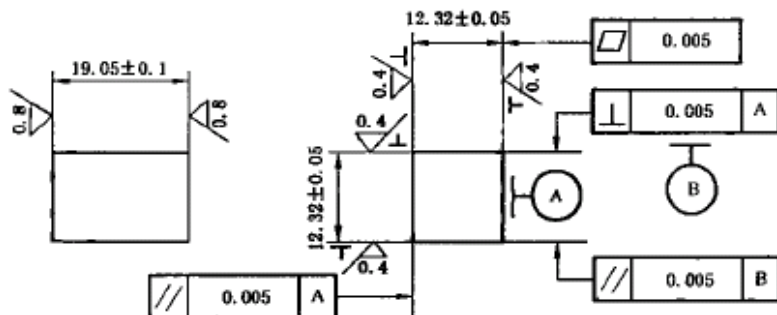


图 1 圆环形磨损试样

4.4.2 试块的形状和尺寸见图 2。



注：也可采用其他尺寸试样。

图 2 块形磨损试样

5 试验设备及仪器

- 5.1 试环-试块型磨损试验装置在图 3 中示出。
- 5.2 试验力示值相对误差应不大于 $\pm 1\%$ ，示值重复性相对误差应不大于 1% 。
- 5.3 摩擦力示值相对误差应不大于 $\pm 3\%$ ，示值重复性相对误差应不大于 3% 。
- 5.4 主轴径向圆跳动应不大于 0.01 mm 。
- 5.5 主轴轴向位移应不大于 0.01 mm 。
- 5.6 主轴轴线与工作台平面平行度应不大于 0.02 mm 。
- 5.7 试环的转速应接近实际工作条件，其转速一般在 $5\text{ r/min} \sim 4\ 000\text{ r/min}$ 范围内。
- 5.8 称量试样质量用的分析天平感量应达到 0.1 mg 。
- 5.9 测量试样尺寸的仪器误差应不大于 $\pm 0.005\text{ mm}$ 。
- 5.10 磨痕尺寸测量仪器的误差应不大于 $\pm 0.005\text{ mm}$ 或磨痕宽度的 $\pm 1\%$ ，取较大值。

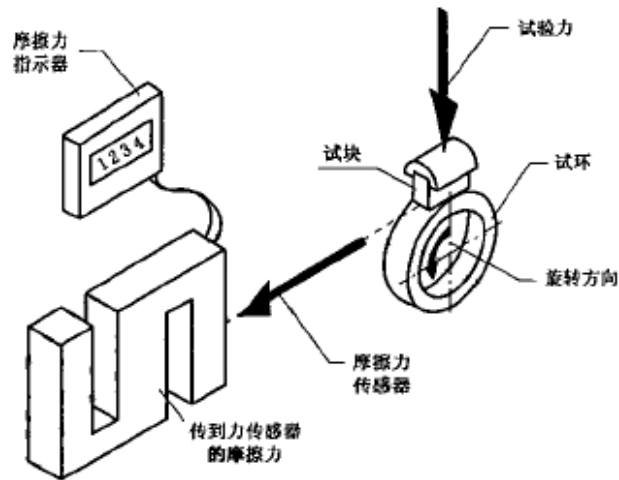


图3 试验基本装置示意图

6 试验方法

- 6.1 试验应在 10℃~35℃ 范围内进行,对温度要求较严格的试验,应控制在 23℃±5℃ 之内。
- 6.2 试验应在无振动、无腐蚀性气体和无粉尘的环境中进行。
- 6.3 将试环及试块牢固地安装在试验机主轴及夹具上,试块应处于试环中心,并应保证试块边缘与试环边缘平行。
- 6.4 启动试验机,使试环逐渐达到规定转速,平稳的将试验力施加至规定值。
- 6.5 可以进行干摩擦,也可以加入适当润滑介质以保证试样在规定状态下正常试验。对于润滑磨损试验,试验前应对所有与润滑剂接触的零件进行清洗。
- 6.6 根据需要,在试验过程中,记录摩擦力。
- 6.7 试验累计转数应根据材料及热处理工艺需要确定。
- 6.8 对于称重的试样,试验前后用适当的清洗液以相同的方法清洗试样,建议先用三氯乙烷,然后再用甲醇清洗。清洗后一般在 60℃ 下进行约 2 h 烘干。冷却至室温后,放入干燥器中,2 h 后立即进行称量。

7 试验结果处理

- 7.1 在块形试样磨痕中部及两端(距试样边缘 1 mm 处)测量磨痕宽度。取 3 次测量平均值作为一个试验数据。
- 7.2 标准尺寸试样三个位置的磨痕宽度之差大于平均宽度值 20% 时,试验数据无效。
- 7.3 用公式(1)计算试块的体积磨损,见图 4。

$$V_k = \frac{D^2}{8} t \left[2 \sin^{-1} \frac{b}{D} - \sin \left(2 \sin^{-1} \frac{b}{D} \right) \right] \quad \dots\dots\dots (1)$$

式中:

- V_k ——体积磨损,单位为立方毫米(mm³);
- D ——试环直径,单位为毫米(mm);
- b ——磨痕平均宽度,单位为毫米(mm);
- t ——试块宽度,单位为毫米(mm)。

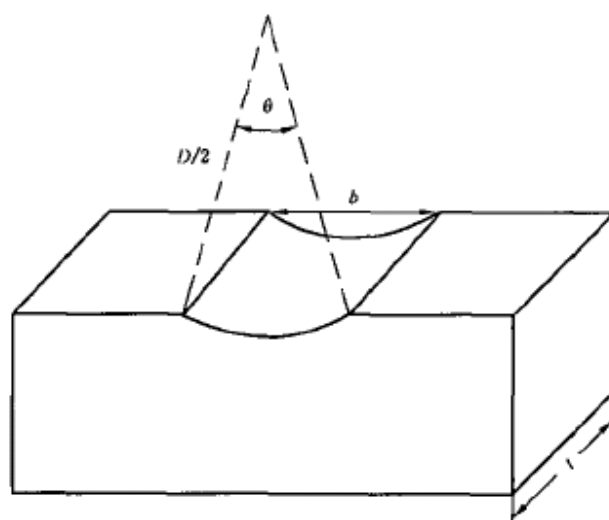


图4 用磨痕宽度计算体积磨损示意图

从附录 A 表 A.1 中可根据磨痕宽度查出磨痕体积。

注：由于试块在磨损中受材料转移、氧化膜形成、润滑剂渗透等影响，试块的磨损量一般不用质量损失计算。

7.4 用公式(2)计算试环的体积磨损。

$$V_b = \frac{m}{\rho} \quad \dots\dots\dots(2)$$

式中：

V_b ——体积磨损，单位为立方毫米(mm^3)；

m ——试环的质量磨损，单位为毫克(mg)；

ρ ——试环材料的密度，单位为克每立方厘米(g/cm^3)。

注：如果试验后试环的重量增加，则不能用称重法计算体积磨损。

7.5 用公式(3)计算摩擦系数。

$$\mu = \frac{F_m}{F} \quad \dots\dots\dots(3)$$

式中：

μ ——摩擦系数；

F_m ——摩擦力，单位为牛顿(N)；

F ——标称正压力，单位为牛顿(N)。

8 试验报告

试验报告中至少应包括如下内容：

- a) 试验机型号；
- b) 试验形式、材料种类、热处理工艺；
- c) 试验力(正压力)；
- d) 试验转速及转数；
- e) 润滑方式及润滑剂种类；
- f) 试块的磨痕宽度和体积磨损；
- g) 试环磨损失去的质量；
- h) 摩擦系数(如有要求)；
- i) 环境温度；

j) 试块加工方向。

9 试验结果准确度说明

9.1 本试验方法的偏差与执行标准的严格性密切相关。相同材料重复性试验的一致性与材料的均匀性、材料在摩擦中的相互作用、试验人员操作技术密切相关。

9.2 由于本试验结果分散性较大,尤其干磨损试验对试样初始表面条件十分敏感,因此一般要作3次以上重复试验。

9.3 磨损量与滑动距离一般不呈线性关系,因此仅能对同样转数的试验结果进行比较。

附录 A

(资料性附录)

标准尺寸试样磨痕宽度与磨痕体积关系

表 A.1 标准尺寸试样磨痕宽度与磨痕体积关系表

磨痕宽度 mm	磨痕体积 mm ³	磨痕宽度 mm	磨痕体积 mm ³	磨痕宽度 mm	磨痕体积 mm ³	磨痕宽度 mm	磨痕体积 mm ³	磨痕宽度 mm	磨痕体积 mm ³
0.30	0.001 1	0.70	0.014 3	1.10	0.055 5	1.50	0.140 8	1.90	0.286 3
0.31	0.001 2	0.71	0.014 9	1.11	0.057 1	1.51	0.143 7	1.91	0.290 8
0.32	0.001 4	0.72	0.015 6	1.12	0.058 6	1.52	0.146 5	1.92	0.295 4
0.33	0.001 5	0.73	0.016 2	1.13	0.060 2	1.53	0.149 5	1.93	0.300 0
0.34	0.001 6	0.74	0.016 9	1.14	0.061 8	1.54	0.152 4	1.94	0.304 7
0.35	0.001 8	0.75	0.017 6	1.15	0.063 5	1.55	0.155 4	1.95	0.309 5
0.36	0.001 9	0.76	0.018 3	1.16	0.065 1	1.56	0.158 4	1.96	0.314 3
0.37	0.002 1	0.77	0.019 0	1.17	0.066 8	1.57	0.161 5	1.97	0.319 1
0.38	0.002 3	0.78	0.019 8	1.18	0.068 6	1.58	0.064 6	1.98	0.324 0
0.39	0.002 5	0.79	0.020 6	1.19	0.070 3	1.59	0.167 7	1.99	0.328 9
0.40	0.002 7	0.80	0.021 4	1.20	0.072 1	1.60	0.170 9	2.00	0.333 9
0.41	0.002 9	0.81	0.022 2	1.21	0.073 9	1.61	0.174 2	2.01	0.338 9
0.42	0.003 1	0.82	0.023 0	1.22	0.075 8	1.62	0.177 4	2.02	0.344 0
0.43	0.003 3	0.83	0.023 9	1.23	0.077 6	1.63	0.180 7	2.03	0.349 2
0.44	0.003 6	0.84	0.024 7	1.24	0.079 6	1.64	0.184 1	2.04	0.354 3
0.45	0.003 8	0.85	0.025 6	1.25	0.081 5	1.65	0.187 5	2.05	0.359 6
0.46	0.004 1	0.86	0.026 5	1.26	0.083 5	1.66	0.190 9	2.06	0.364 9
0.47	0.004 3	0.87	0.027 5	1.27	0.085 5	1.67	0.194 4	2.07	0.370 2
0.48	0.004 6	0.88	0.028 4	1.28	0.087 5	1.68	0.197 9	2.08	0.375 6
0.49	0.004 9	0.89	0.029 4	1.29	0.089 6	1.69	0.201 4	2.09	0.381 1
0.50	0.005 2	0.90	0.030 4	1.30	0.091 7	1.70	0.205 0	2.10	0.386 6
0.51	0.005 5	0.91	0.031 4	1.31	0.093 8	1.71	0.208 7	2.11	0.392 1
0.52	0.005 9	0.92	0.032 5	1.32	0.096 0	1.72	0.212 4	2.12	0.397 7
0.53	0.006 2	0.93	0.033 6	1.33	0.098 2	1.73	0.216 1	2.13	0.403 4
0.54	0.006 6	0.94	0.034 7	1.34	0.100 4	1.74	0.219 9	2.14	0.409 1
0.55	0.006 9	0.95	0.035 8	1.35	0.102 7	1.75	0.223 7	2.15	0.414 8
0.56	0.007 3	0.96	0.036 9	1.36	0.105 0	1.76	0.227 5	2.16	0.420 7
0.57	0.007 7	0.97	0.038 1	1.37	0.107 3	1.77	0.231 4	2.17	0.426 5
0.58	0.008 1	0.98	0.039 3	1.38	0.109 7	1.78	0.235 4	2.18	0.432 5
0.59	0.008 6	0.99	0.040 5	1.39	0.112 1	1.79	0.239 4	2.19	0.438 4
0.60	0.009 0	1.00	0.041 7	1.40	0.114 5	1.80	0.243 4	2.20	0.444 5
0.61	0.009 5	1.01	0.043 0	1.41	0.117 0	1.81	0.247 5	2.21	0.450 6
0.62	0.009 9	1.02	0.044 3	1.42	0.119 5	1.82	0.251 6	2.22	0.456 7
0.63	0.010 4	1.03	0.045 6	1.43	0.122 0	1.83	0.255 8	2.23	0.462 9
0.64	0.010 9	1.04	0.046 9	1.44	0.124 6	1.84	0.260 0	2.24	0.469 2
0.65	0.011 5	1.05	0.048 3	1.45	0.127 2	1.85	0.264 3	2.25	0.475 5
0.66	0.012 0	1.06	0.049 7	1.46	0.129 9	1.86	0.268 6	2.26	0.481 9
0.67	0.012 5	1.07	0.051 1	1.47	0.132 6	1.87	0.272 9	2.27	0.488 3
0.68	0.013 1	1.08	0.052 6	1.48	0.135 3	1.88	0.277 3	2.28	0.494 8
0.69	0.013 7	1.09	0.054 0	1.49	0.138 0	1.89	0.281 8	2.29	0.501 3

表 A. 1(续)

磨痕宽度 mm	磨痕体积 mm ³	磨痕宽度 mm	磨痕体积 mm ³	磨痕宽度 mm	磨痕体积 mm ³	磨痕宽度 mm	磨痕体积 mm ³	磨痕宽度 mm	磨痕体积 mm ³
2.30	0.507 9	2.76	0.877 9	3.22	1.394 6	3.68	2.082 5	4.14	2.966 5
2.31	0.514 6	2.77	0.887 5	3.23	1.407 6	3.69	2.099 6	4.15	2.988 1
2.32	0.521 3	2.78	0.897 2	3.24	1.420 8	3.70	2.116 7	4.16	3.009 8
2.33	0.528 1	2.79	0.906 9	3.25	1.434 0	3.71	2.133 9	4.17	3.031 5
2.34	0.534 9	2.80	0.916 7	3.26	1.447 2	3.72	2.151 3	4.18	3.053 4
2.35	0.541 8	2.81	0.926 5	3.27	1.460 6	3.73	2.168 7	4.19	3.075 4
2.36	0.548 7	2.82	0.936 5	3.28	1.474 1	3.74	2.186 2	4.20	3.097 5
2.37	0.555 7	2.83	0.946 5	3.29	1.487 6	3.75	2.203 8	4.21	3.119 8
2.38	0.562 8	2.84	0.956 5	3.30	1.501 2	3.76	2.221 5	4.22	3.142 1
2.39	0.569 9	2.85	0.966 7	3.31	1.514 9	3.77	2.239 3	4.23	3.164 5
2.40	0.577 1	2.86	0.976 9	3.32	1.528 7	3.78	2.257 2	4.24	3.187 0
2.41	0.584 4	2.87	0.987 2	3.33	1.542 6	3.79	2.275 1	4.25	3.209 7
2.42	0.591 7	2.88	0.997 6	3.34	1.555 6	3.80	2.293 2	4.26	3.232 4
2.43	0.599 0	2.89	1.008 0	3.35	1.570 6	3.81	2.311 4	4.27	3.255 3
2.44	0.606 5	2.90	1.018 5	3.36	1.584 7	3.82	2.329 7	4.28	3.278 2
2.45	0.614 0	2.91	1.029 1	3.37	1.598 9	3.83	2.348 0	4.29	3.301 3
2.46	0.621 5	2.92	1.039 0	3.38	1.613 2	3.84	2.366 5	4.30	3.324 5
2.47	0.629 1	2.93	1.050 5	3.39	1.627 6	3.85	2.385 1	4.31	3.347 7
2.48	0.636 8	2.94	1.061 3	3.40	1.642 0	3.86	2.403 7	4.32	3.371 1
2.49	0.644 5	2.95	1.072 1	3.41	1.656 6	3.87	2.422 5	4.33	3.394 6
2.50	0.652 3	2.96	1.083 1	3.42	1.671 2	3.88	2.441 3	4.34	3.418 2
2.51	0.660 2	2.97	1.094 1	3.43	1.685 9	3.89	2.460 3	4.35	3.442 0
2.52	0.668 1	2.98	1.105 2	3.44	1.700 7	3.90	2.479 3	4.36	3.465 8
2.53	0.676 1	2.99	1.116 4	3.45	1.715 6	3.91	2.498 5	4.37	3.489 7
2.54	0.684 2	3.00	1.127 6	3.46	1.730 6	3.92	2.517 7	4.38	3.512 8
2.55	0.692 3	3.01	1.139 0	3.47	1.745 6	3.93	2.537 0	4.39	3.537 9
2.56	0.700 5	3.02	1.150 3	3.48	1.760 8	3.94	2.556 5	4.40	3.562 2
2.57	0.708 7	3.03	1.161 8	3.49	1.776 0	3.95	2.576 0	4.41	3.586 6
2.58	0.717 0	3.04	1.173 4	3.50	1.791 4	3.96	2.595 7	4.42	3.611 1
2.59	0.725 4	3.05	1.185 0	3.51	1.806 8	3.97	2.615 4	4.43	3.635 7
2.60	0.733 8	3.06	1.196 7	3.52	1.822 3	3.98	2.635 2	4.44	3.660 4
2.61	0.742 3	3.07	1.208 5	3.53	1.837 9	3.99	2.655 2	4.45	3.685 2
2.62	0.750 9	3.08	1.220 3	3.54	1.853 5	4.00	2.675 2	4.46	3.710 2
2.63	0.759 6	3.09	1.232 3	3.55	1.869 3	4.01	2.695 4	4.47	3.735 2
2.64	0.768 3	3.10	1.244 3	3.56	1.885 2	4.02	2.715 6	4.48	3.760 4
2.65	0.777 1	3.11	1.256 4	3.57	1.901 1	4.03	2.736 0	4.49	3.785 7
2.66	0.785 9	3.12	1.268 5	3.58	1.917 2	4.04	2.756 4	4.50	3.811 1
2.67	0.794 8	3.13	1.280 8	3.59	1.933 3	4.05	2.776 9	4.51	3.836 6
2.68	0.803 7	3.14	1.293 1	3.60	1.949 5	4.06	2.797 6	4.52	3.862 2
2.69	0.812 8	3.15	1.305 5	3.61	1.965 8	4.07	2.818 3	4.53	3.887 9
2.70	0.821 9	3.16	1.318 0	3.62	1.982 2	4.08	2.839 2	4.54	3.913 8
2.71	0.831 0	3.17	1.330 6	3.63	1.998 7	4.09	2.860 2	4.55	3.939 8
2.72	0.840 3	3.18	1.343 2	3.64	2.015 3	4.10	2.881 2	4.56	3.965 8
2.73	0.849 6	3.19	1.355 9	3.65	2.032 0	4.11	2.902 4	4.57	3.992 0
2.74	0.859 0	3.20	1.368 7	3.66	2.048 7	4.12	2.923 6	4.58	4.018 3
2.75	0.868 4	3.21	1.381 6	3.67	2.065 6	4.13	2.945 0	4.59	4.044 8

表 A.1(续)

磨痕宽度 mm	磨痕体积 mm ³	磨痕宽度 mm	磨痕体积 mm ³	磨痕宽度 mm	磨痕体积 mm ³	磨痕宽度 mm	磨痕体积 mm ³	磨痕宽度 mm	磨痕体积 mm ³
4.60	4.017 3	5.04	5.357 7	5.48	6.891 0	5.92	8.693 2	6.36	10.786 5
4.61	4.098 0	5.05	5.389 8	5.49	6.928 9	5.93	8.737 4	6.37	10.837 6
4.62	4.124 7	5.06	5.421 9	5.50	6.966 9	5.94	8.781 8	6.38	10.888 9
4.63	4.151 6	5.07	5.454 2	5.51	7.005 1	5.95	8.826 4	6.39	10.940 3
4.64	4.178 6	5.08	5.486 6	5.52	7.043 4	5.96	8.871 1	6.40	10.992 0
4.65	4.205 8	5.09	5.519 1	5.53	7.081 8	5.97	8.916 0	6.41	11.043 7
4.66	4.233 0	5.10	5.551 8	5.54	7.120 4	5.98	8.961 0	6.42	11.095 7
4.67	4.260 4	5.11	5.584 6	5.55	7.159 2	5.99	9.006 1	6.43	11.147 8
4.68	4.287 8	5.12	5.617 5	5.56	7.198 0	6.00	9.051 5	6.44	11.200 1
4.69	4.315 4	5.13	5.650 6	5.57	7.237 0	6.01	9.096 9	6.45	11.252 5
4.70	4.343 1	5.14	5.683 7	5.58	7.276 2	6.02	9.142 6	6.46	11.305 1
4.71	4.371 0	5.15	5.717 0	5.59	7.315 5	6.03	9.188 3	6.47	11.357 9
4.72	4.398 9	5.16	5.750 5	5.60	7.354 9	6.04	9.234 3	6.48	11.410 8
4.73	4.427 0	5.17	5.784 1	5.61	7.394 5	6.05	9.280 3	6.49	11.463 9
4.74	4.455 2	5.18	5.817 8	5.62	7.434 2	6.06	9.326 6	6.50	11.517 2
4.75	4.483 5	5.19	5.851 6	5.63	7.474 1	6.07	9.373 0	6.51	11.570 6
4.76	4.511 9	5.20	5.885 6	5.64	7.514 1	6.08	9.419 5	6.52	11.624 2
4.77	4.540 5	5.21	5.919 7	5.65	7.554 2	6.09	9.466 2	6.53	11.677 9
4.78	4.569 1	5.22	5.953 9	5.66	7.594 5	6.10	9.513 1	6.54	11.731 9
4.79	4.597 9	5.23	5.988 3	5.67	7.634 9	6.11	9.560 1	6.55	11.786 0
4.80	4.626 8	5.24	6.022 8	5.68	7.675 5	6.12	9.607 2	6.56	11.840 2
4.81	4.655 9	5.25	6.057 4	5.69	7.716 2	6.13	9.654 6	6.57	11.894 6
4.82	4.685 0	5.26	6.092 1	5.70	7.757 1	6.14	9.702 0	6.58	11.949 2
4.83	4.714 3	5.27	6.127 0	5.71	7.798 1	6.15	9.749 7	6.59	12.004 0
4.84	4.743 7	5.28	6.162 1	5.72	7.839 3	6.16	9.797 5	6.60	12.058 9
4.85	4.773 2	5.29	6.197 2	5.73	7.880 6	6.17	9.845 4	6.61	12.114 0
4.86	4.802 9	5.30	6.232 5	5.74	7.922 0	6.18	9.893 5	6.62	12.169 3
4.87	4.832 6	5.31	6.267 9	5.75	7.963 6	6.19	9.941 8	6.63	12.224 7
4.88	4.862 5	5.32	6.303 5	5.76	8.005 3	6.20	9.990 2	6.64	12.280 3
4.89	4.892 6	5.33	6.339 2	5.77	8.047 2	6.21	10.038 7	6.65	12.336 1
4.90	4.922 7	5.34	6.375 0	5.78	8.089 2	6.22	10.087 5	6.66	12.392 0
4.91	4.952 9	5.35	6.411 0	5.79	8.131 4	6.23	10.136 4	6.67	12.448 2
4.92	4.983 3	5.36	6.447 1	5.80	8.173 7	6.24	10.185 4	6.68	12.504 4
4.93	5.013 8	5.37	6.483 3	5.81	8.216 2	6.25	10.234 6	6.69	12.560 9
4.94	5.044 5	5.38	6.519 7	5.82	8.258 8	6.26	10.284 0	6.70	12.617 5
4.95	5.075 2	5.39	6.556 2	5.83	8.301 6	6.27	10.333 5	6.71	12.674 3
4.96	5.106 1	5.40	6.592 9	5.84	8.344 5	6.28	10.383 2	6.72	12.731 3
4.97	5.137 1	5.41	6.629 7	5.85	8.387 6	6.29	10.433 0	6.73	12.788 4
4.98	5.168 3	5.42	6.666 6	5.86	8.430 8	6.30	10.483 0	6.74	12.845 7
4.99	5.199 5	5.43	6.703 6	5.87	8.474 1	6.31	10.533 2	6.75	12.903 2
5.00	5.230 9	5.44	6.740 8	5.88	8.517 6	6.32	10.583 5		
5.01	5.262 4	5.45	6.778 2	5.89	8.561 3	6.33	10.634 0		
5.02	5.294 1	5.46	6.815 6	5.90	8.605 1	6.34	10.684 7		
5.03	5.325 8	5.47	6.853 3	5.91	8.649 1	6.35	10.735 5		