

前 言

本标准非等效采用了 ISO/TR 9274—1991《滚动轴承 测量和检验原则及方法》。ISO/TC4 不准备将其变成国际标准。只为愿意使用所述检验原则及方法者提供指导。

参照 ISO/TR 9274 对 GB 307.2—84 进行修订,可使该标准与发达国家标准更具一致性,便于国际交流与贸易。

主要修订内容:①增加定义及测量专用符号两部分;②增加有关检验的部分;③测量原则及方法基本未变,内容上略有删减。

本标准从生效之日起,同时代替 GB 307.2—84。

本标准附录 A 为标准的附录。附录 B 为提示的附录。

本标准由中华人民共和国机械工业部提出。

本标准由全国滚动轴承标准化技术委员会归口。

本标准主要起草单位:洛阳轴承研究所。

本标准主要起草人:崔之惠。

本标准首次发布为 1964 年,1977 年第一次修订,1984 年第二次修订。本次为第三次修订。

引 言

本标准概述了滚动轴承的各种测量的基本原理,且与 GB 4199,GB 6930 的定义相一致。本标准规定的测量方法不是唯一的,随着技术进步,会出现更加方便的方法。因此本标准不限定必须使用某一方法。但在有争议的情况下,应按本标准规定的方法。

滚动轴承
测量和检验的原则及方法

代替 GB 307.2—84

Rolling bearings—Measuring and
gauging principles and methods

1 范围

本标准规定了符合 GB/T 307.1《滚动轴承 向心轴承 公差》、GB/T 307.4《滚动轴承 推力球轴承 公差》的轴承成品的尺寸公差,旋转精度的测量和检验的原则及方法。适用于生产厂家及用户对轴承的测量、检验、验收。

2 引用标准

下列标准所包含的条文,通过在本标准中引用而构成为本标准的条文。本标准出版时,所示版本均为有效。所有标准都会被修订,使用本标准的各方应探讨使用下列标准最新版本的可能性。

GB/T 307.1—94 滚动轴承 向心轴承 公差

GB/T 307.4—94 滚动轴承 推力球轴承 公差

GB 4199—84 滚动轴承 公差定义

GB 6930—86 滚动轴承 词汇

3 定义

本标准采用下列定义。

测量:为确定物体特征尺寸或变动量而进行的一组操作。

检验:用量规、量仪、检查尺寸或形状的操作。

测量和检验原则:测量或检验几何特征所遵循的基本几何原则。

测量和检验方法:测量原则在使用不同的仪器和操作时的实际应用。

测量仪器:特定的测量方法所需的技术装置(如已校准的千分表)。

量规:几何形状和尺寸已界定的装置,用于评定零件的某一特性与尺寸规范的一致性。该装置只能给出“过”和/或“止”的结果(如塞规)。

测量力:由指示仪或记录器的测头施加于被测件上的力。

基准面:轴承加工中指定的表面,可用作测量的基准。

注:作为套圈测量基准的基准面,通常选择非打字面。

如果是对称套圈,当不可能确定基准面时,则可认为公差是对两个端面而言的。

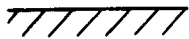


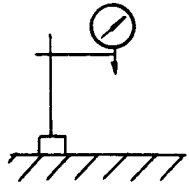
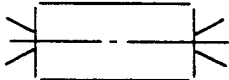
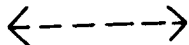
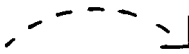



推力轴承的轴圈和座圈的基准面,系指承受轴向载荷的表面。通常为滚道的背面。

单列角接触球轴承套圈和圆锥滚子轴承套圈,其基准面为承受轴向载荷的端面(背面)。

4 符号

本标准中使用的公差符号符合 GB 4199。表 1 所给符号适用于本标准。

表 1

| | 符号 | 说明 |
|----|---|--------------------------------------|
| 1 |  | 平台(测量平面) |
| 2 |  | 固定支点 |
| 3 |  | 指示仪表或记录仪 |
| 4 |  | 带指示仪表的测量支架。根据所使用的测量仪器,测量支架的符号可画成不同型式 |
| 5 |  | 定心的心轴 |
| 6 |  | 间歇直线往复运动 |
| 7 |  | 间歇转动 |
| 8 |  | 旋转 |
| 9 |  | 载荷、载荷方向 |
| 10 |  | 相对方向的交变载荷 |

5 一般条件

5.1 测量温度:测量前应使被测轴承、零件、块规或标准件、测量仪表处于同一温度,测量时应尽可能避免热量传递到被测零件或轴承上,推荐的环境温度为+20℃。

5.2 测量区域:内径或外径的测量,在离开套圈端面 1.2 倍 r_{smax} 的径向平面之间的区域内进行。

5.3 测量的尺寸基准：尺寸的确定，是将零件与相应的块规或标准件进行比较而决定。块规或标准件应校准，并按规定进行传递。

5.4 测量用指示仪：测量中所用指示仪必须经过校准，并具有与所测轴承相适应的精度与灵敏性。

5.5 测量误差：总测量误差，原则上不应超过公差 10%。

5.6 心轴：当使用心轴测量跳动时，应决定心轴的旋转精度，以便在轴承测量中对明显的心轴误差进行相应的校正。

5.7 测量力及测头半径

为避免套圈过度变形，测量力应尽量减至最小，测头半径应尽可能增大。测量轴承内、外径时测量力测头半径见表 2。

表 2

| 轴承部位 | 公称尺寸范围/mm | | 测量力/N | 测头半径/mm |
|----------------|-----------|----|-------|---------|
| | 超过 | 到 | max | min |
| 内径 <i>d</i> | — | 10 | 2 | 0.8 |
| | 10 | 30 | 2 | 2.5 |
| | 30 | — | 3.5 | 2.5 |
| 外径 <i>D</i> | — | 30 | 2 | 2.5 |
| | 30 | — | 2.5 | 2.5 |

5.8 测量载荷：为使轴承零件相互间处于正常的工作位置，获得稳定测值，应施加轴向载荷。推荐的测量载荷见附录 A(标准的附录)。

5.9 测量前的准备：粘附于轴承上，影响测量结果的油脂或防锈剂，都应除去。测量前应用低粘度油对轴承进行润滑。

注：测量完成后，轴承应立即防锈。

6 测量和检验的原则及方法

对于每一类被测量或检验的特征参数，本标准第 7 和第 8 章规定一种或多种测量或检验原则。对于每一测量原则，给出了一种或多种测量方法。

在表示测量原则的图表中，左边“方法”栏下表示的内容为：

说明方法示意图；

测量方法的基本特征；

读取数据；

重复测量要求。

右边“说明”栏下表示的内容为：

特殊应用；

应用的限制条件；

误差的特殊原因；

对仪器的特殊要求；

仪器实例；

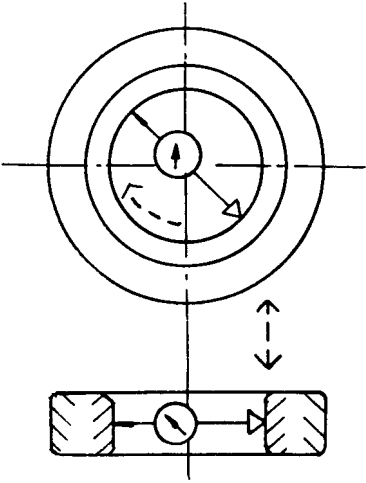
读数的处理。

注：测量仪器的精度、设计及操作者的技巧均未考虑。有时这些因素对测量或检验结果的影响比所述测量方法之间的差别还大。

7 内圈和外圈、轴圈和座圈的测量原则和方法

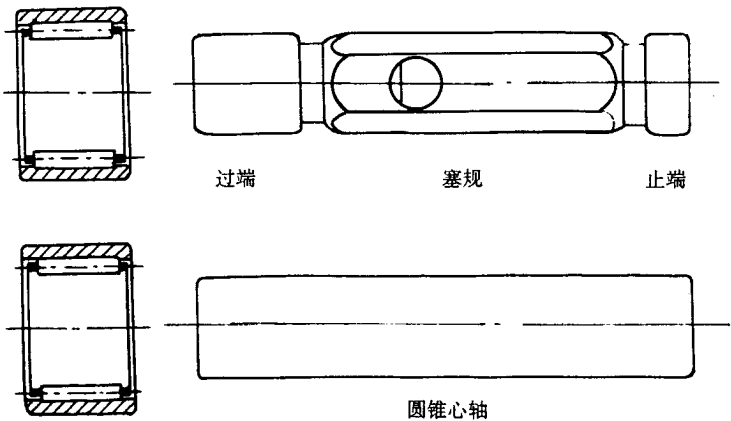
7.1 内径 d

原则 1,内径的两点测量。

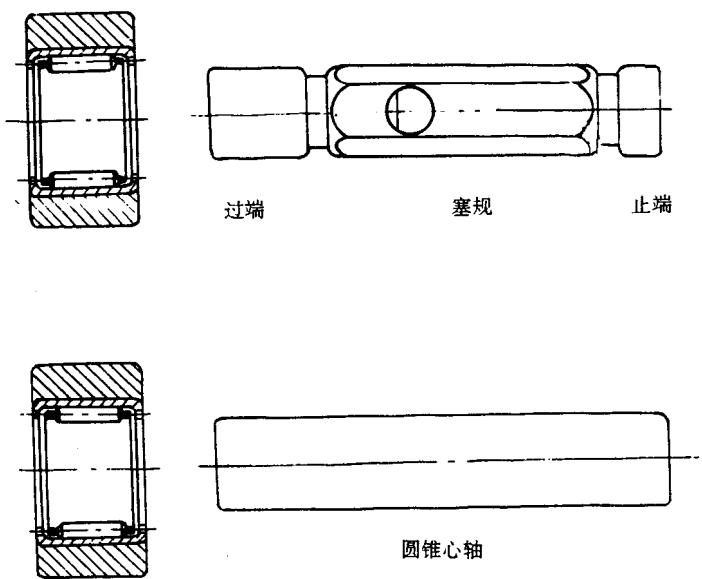
| 方法 | 说明 |
|---|---|
| <div style="text-align: center;">  </div> <p>两点测量内径用的装置。</p> <p>在若干个径向平面内和若干角位置测量单一内径。得到整个内孔表面上最小和最大单一直径。</p> <p>需要时,还可测定每一径向平面内的最小和最大单一直径,从而得到单一径向平面内的直径变动量、每一径向平面内的平均直径以及内孔的平均直径变动量。</p> | <p>轴承轴线处于水平时,如果轴承的内径测量受到重力的影响,可将轴承轴线置于铅垂位置,如需要,可使用较小的测量力。</p> $\Delta d_g = d_g - d$ $\Delta d_{mp} = d_{mp} - d$ <p>(圆锥孔轴承 d_{mp} 指理论小端)</p> $d_{mp} = \frac{d_{smax} + d_{smin}}{2}$ $V_{d_p} = d_{smax} - d_{smin}$ $V_{d_{mp}} = d_{mpmax} - d_{mpmin}$ <p>(仅适用于基本圆柱孔)</p> |

7.2 滚子组内径

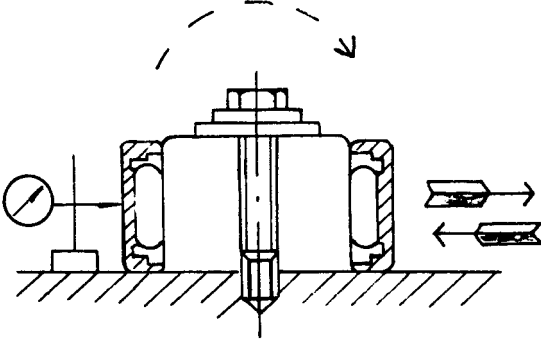
7.2.1 原则1,外圈为自由状态的滚子组内径功能检验。

| 方法 | 说明 |
|--|---|
|  <p data-bbox="229 801 943 913"> 滚子组内径用带有“过端”和“止端”的塞规或标定过的圆锥心轴检验。 塞规“过端”尺寸比滚子组最小内径小 $2\ \mu\text{m}$。 塞规“止端”尺寸比滚子组最大内径大 $2\ \mu\text{m}$。 </p> | <p data-bbox="1145 282 1391 389"> 此方法用于测量“实体”外圈轴承的滚子组内径。 </p> |

7.2.2 原则2,外圈紧定时,滚子组内径的功能检验。

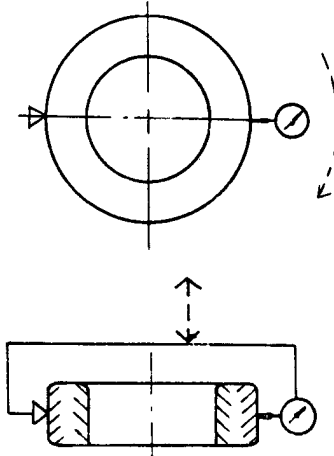
| 方法 | 说明 |
|--|--|
|  <p data-bbox="178 1715 1123 1861"> 首先将轴承压入具有特定内径的淬硬钢制环规中,然后用带有“过端”和“止端”的塞规或标定过的圆锥心轴检验滚子组内径,环规的最小径向截面积见附录 B(提示的附录)。 塞规“过端”尺寸比滚子组最小内径小 $2\ \mu\text{m}$。 塞规“止端”尺寸比滚子组最大内径大 $2\ \mu\text{m}$。 </p> | <p data-bbox="1145 1077 1391 1184"> 此方法用于测量冲压外圈轴承的滚子组内径 </p> |

7.2.3 原则 3,在标准量规上通过测径向位移,测量滚子组的内径。

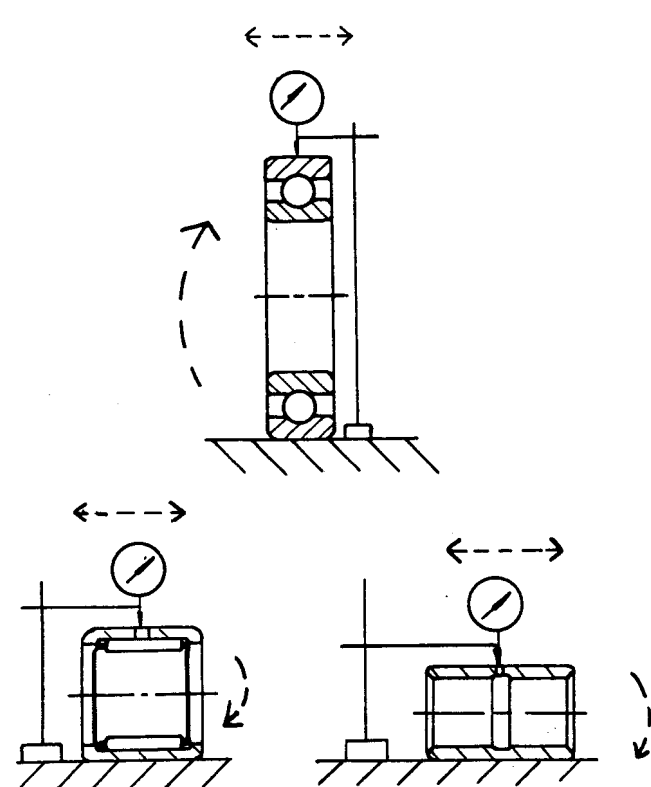
| 方法 | 说明 |
|--|----------------------------------|
| <div style="text-align: center;">  <p>固定标准量规在平台上。 将轴承套在标准量规上,并沿径向置指示仪于外圈宽度的中部,在与指示仪相同的径向,往复施加足够的径向载荷。读取外圈在径向两极限位置之差值,使外圈和滚子处于不同角度位置时,作重复测量。滚子组内径即是上述差值的平均值与标准环规直径之和。</p> </div> | <p>此方法用于测量圆柱滚子轴承和滚针轴承的滚子组内径。</p> |

7.3 外径 D

7.3.1 原则 1,外径的两点测量。

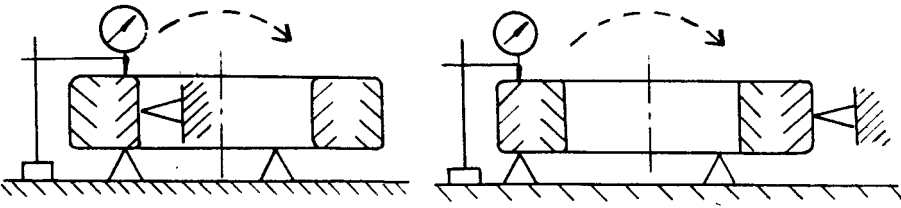
| 方法 | 说明 |
|--|--|
| <div style="text-align: center;">  <p>两点测量外径用的装置。 在若干径向平面内和若干个角位置测量单一外径。得到整个外径表面上最小和最大单一直径。 需要时,还可测定每一径向平面内的最小和最大单一直径,从而可以得到单一径向平面的直径变动量,平均直径以及整个外圆柱面的平均直径变动量。</p> </div> | <p>轴承轴线处于水平位置时,如果轴承的外径测量受到重力的影响,可将轴承轴线置于垂直位置,如需要,可使用较小的测量力。</p> $\Delta D_s = D_s - D$ $\Delta D_{mp} = D_{mp} - D$ $D_{mp} = \frac{D_{smax} + D_{smin}}{2}$ $V_{D_p} = D_{smax} - D_{smin}$ $V_{D_{mp}} = D_{mpmax} - D_{mpmin}$ <p>(仅适用于基本圆柱外表面)</p> |

7.3.2 原则 2, 外径的间距测量。

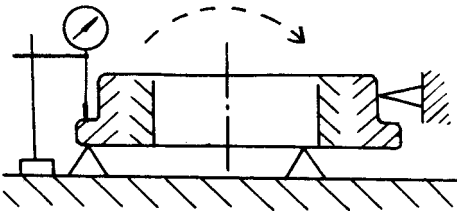
| 方 法 | 说 明 |
|--|--|
|  <p>将轴承置于平台上,用指示仪测量该平台与外圈外表面上不同点的直径距。</p> <p>测量应在套圈的若干个角位置和若干个径向平面内进行。可得到整个外径表面上的最大和最小单一直径。需要时,还可测量每一径向平面内最大和最小单一直径,从而得到单一径向平面内的直径变动量、平均直径以及整个外圆柱表面的平均直径变动量。</p> | <p>测量参数同 7.3.1 (仅适用于基本圆柱外表面)</p> <p>该方法不是两点法测量,相对精确测量而言可能产生某些精度损失,所以 7.3.1 的方法为优先选用方法。</p> |

7.4 套圈宽度

7.4.1 原则1,内圈和外圈宽度的两点测量。

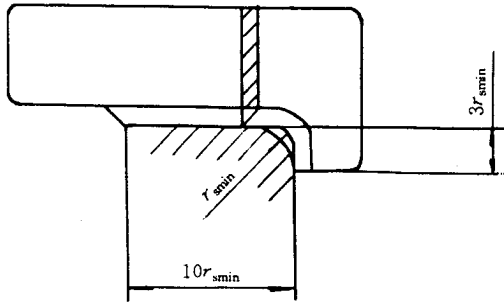
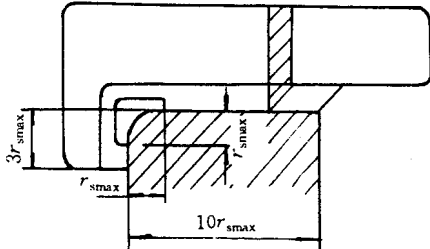
| 方 法 | 说 明 |
|---|---|
| <div style="text-align: center;">  </div> <p>两点测量宽度用装置。</p> <p>将套圈一端面支承于三个均布、等高的固定支点上,并用适当的支承对套圈进行定心,将指示仪置于套圈的另一端面、一固定支点的正上方,用块规调表作比较,测出宽度偏差。旋转一周测出宽度变动量。</p> | $\Delta B_a = B_a - B$ $(\Delta C_a = C_a - C)$ $V_{B_a} = B_{a\max} - B_{a\min}$ $(V_{C_a} = C_{a\max} - C_{a\min})$ |

7.4.2 原则2,凸缘宽度的两点测量。

| 方 法 | 说 明 |
|--|---|
| <div style="text-align: center;">  </div> <p>将凸缘端面支承于三个均布、等高的固定支点上,并用适当的支承对套圈进行定心,将指示仪置于凸缘的另一端面、一固定支点的正上方,用块规调表作比较,测出凸缘宽度偏差。旋转一周测出凸缘宽度变动量。</p> | $\Delta C_{1a} = C_{1a} - C_1$ $V_{C_{1a}} = C_{1a\max} - C_{1a\min}$ |

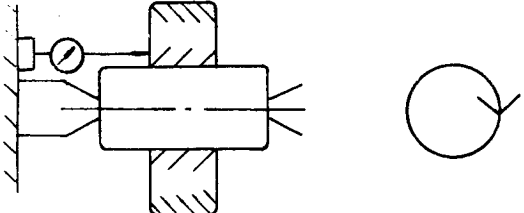
7.5 倒角尺寸

原则 1,用样板比较检验倒角尺寸。

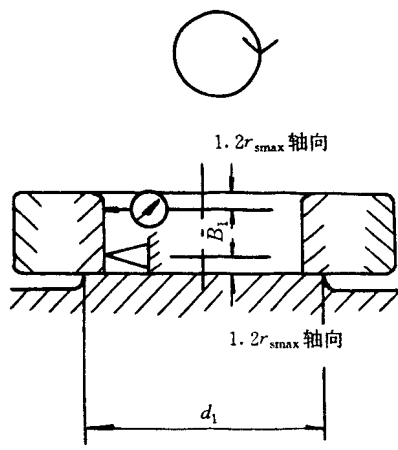
| 方 法 | 说 明 |
|---|--|
| <div style="text-align: center;">  </div> <p>将最小倒角样板置于套圈上,倒角表面与样板之间的接触不应妨碍样板同时贴靠在内径(外径)表面和套圈端面上。</p> <div style="text-align: center;">  </div> <p>将最大倒角样板置于套圈上,对倒角尺寸与样板的标记尺寸作比较。</p> | <p>如果样板不能同时贴靠在内径(或外径)表面和套圈端面上,则为不合格。</p> |

7.6 端面对内孔的跳动 S_d

7.6.1 原则 1,在绕内孔轴线旋转过程中,从一固定点测量端面对内孔跳动的距离变动量。

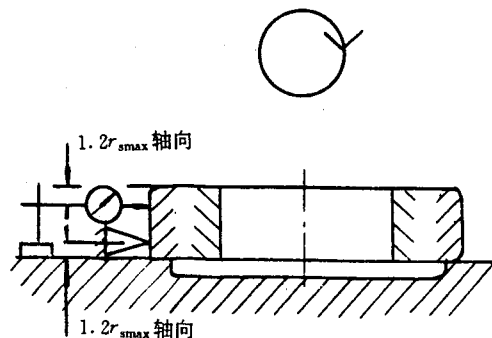
| 方 法 | 说 明 |
|---|---------------------------|
| <div style="text-align: center;">  </div> <p>端面跳动测量用的精密心轴装置。</p> <p>将成套轴承安装在圆锥心轴上,并将心轴装在两顶尖之间,使其可以精确旋转。指示仪置于内圈基准端面(或背面)距心轴轴线大约为平均滚道直径的二分之一处。在内圈旋转一圈中读取测值。最大、最小测值之差即为端面对内孔的跳动 S_d。</p> | <p>当此方法无法采用时,可采用原则 2。</p> |

7.6.2 原则 2, 支承端面和内孔母线, 在旋转过程中, 从一固定点测量端面对内孔跳动的距离变动量。

| 方 法 | 说 明 |
|--|--|
| <div style="text-align: center;">  </div> <p>将内圈基准端面(或背面)支承在一平台上, 使外圈处于自由状态, 内圈内径表面以两个互成 90° 的支点定位, 指示仪置于一支点的正上方。在内圈旋转一周中, 读取测值, 将最大与最小测值之差乘以 $d_1/2B_1$ 即为基准端面(或背面)对内孔的跳动 S_d。</p> <p>适用于: $d_1/2B_1 \leq 2$</p> <p>d_1: 内圈滚道接触直径</p> <p>B_1: 指示仪与其正下方支点间的距离。</p> | <p>该测量方法定义的内孔对端面的跳动, 乘以一个系数后可转换为端面对内孔的跳动 S_d。</p> |

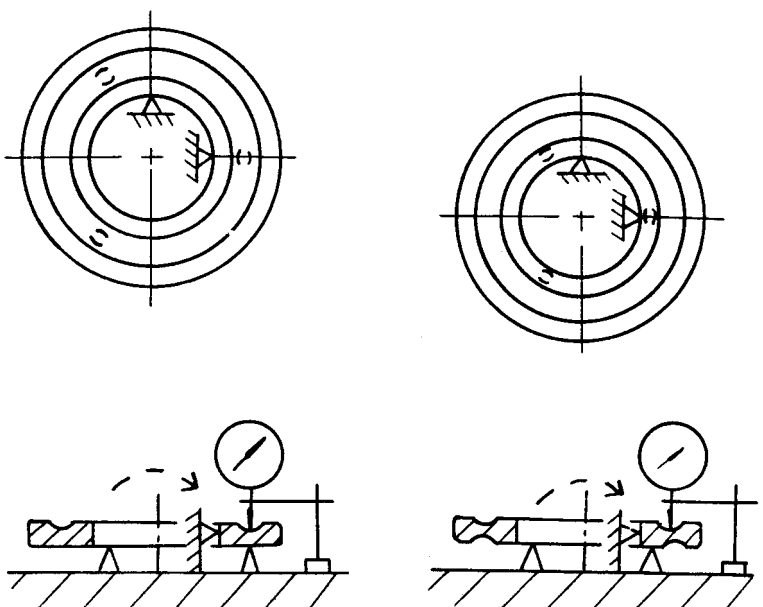
7.7 外表面母线对端面倾斜度的变动量 S_D

7.7.1 原则 1, 支承端面和外表面母线, 在旋转过程中, 从一固定点测量端面对外径跳动的距离变动量。

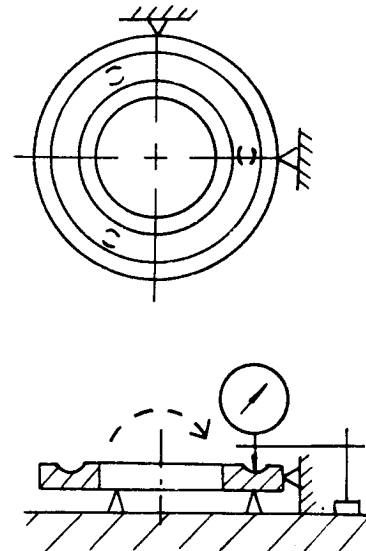
| 方 法 | 说 明 |
|--|-----|
| <div style="text-align: center;">  </div> <p>将外圈基准端面(或背面)支承在平台上, 使内圈处于自由状态, 外圆柱表面以两个互成 90° 的支点定位, 指示仪置于一固定支点的正上方。将外圈旋转一周, 最大和最小读数之差即为外表面母线对端面的倾斜度的变动量 S_D。</p> | |

7.8 推力轴承垫圈厚度变动量 S_1, S_2

- a) 原则 1, 轴圈(中圈)滚道与底面间厚度变动量的两点测量。

| 方 法 | 说 明 |
|--|-----|
| <div style="text-align: center;">  <p data-bbox="414 840 478 884">轴圈</p> <p data-bbox="782 840 957 884">双向轴承的中圈</p> <p data-bbox="175 896 1117 1008">将轴圈(中圈)底面(平面)支在三个均布、等高的固定轴向支点上,并在垫圈内孔中设置适当的径向固定支点,如图示。将指示仪置于滚道中部一固定支点的上方,旋转垫圈一周,最大最小读数之差即为厚度变动量 δ_i。</p> </div> | |

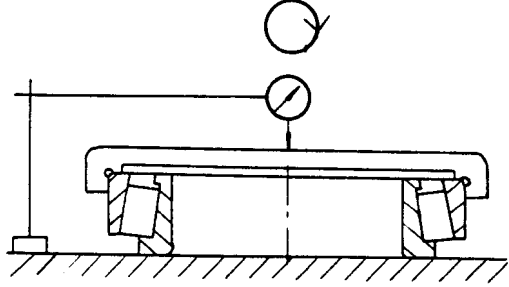
b) 原则 1,座圈滚道与底面间厚度变动量的两点测量。

| 方 法 | 说 明 |
|---|-----|
| <div style="text-align: center;">  <p data-bbox="606 1691 670 1736">座圈</p> <p data-bbox="175 1747 1117 1904">将座圈底面支在三个均布、等高的固定轴向支点上,在垫圈外径上设置适当的径向固定支点,如图示。 将指示仪置于滚道中部一固定支点的上方,旋转座圈一周,最大与最小读数之差即为厚度变动量 δ_{e0}。</p> </div> | |

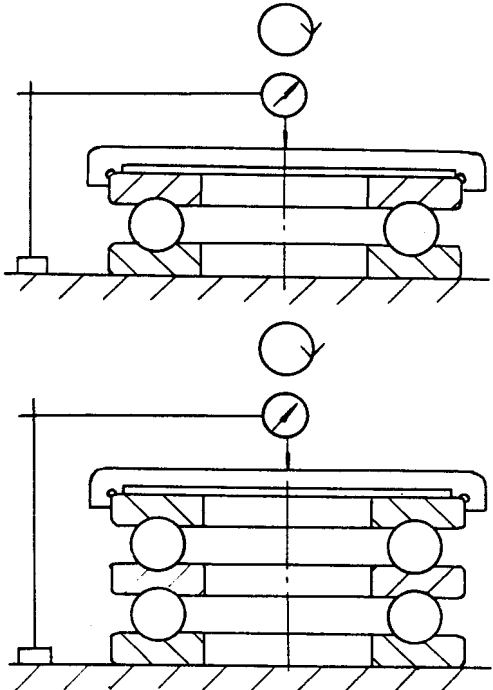
8 成套轴承的测量原则和方法

8.1 成套轴承宽度或高度 T_s, T_{1s}, T_{2s}

a) 原则 1, 成套轴承宽度的距离测量。

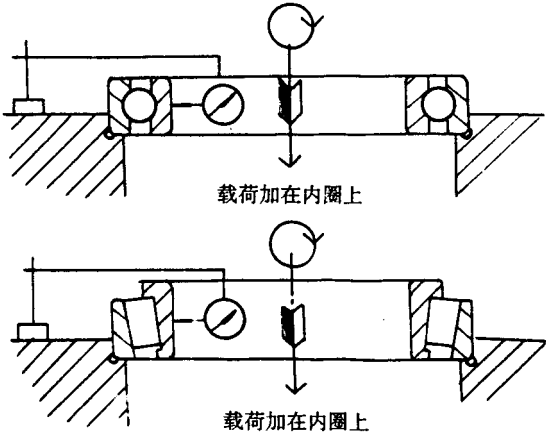
| 方 法 | 说 明 |
|---|--|
| <p>a</p>  <p>支住轴承的内圈背面, 并保证滚子与内圈大档边和滚道的接触。将已知高度的平板置于外圈背面上, 指示仪置于平板的中心。测量前, 旋转轴承零件, 务必使宽度达到最小, 采用与公称尺寸一致的块规校表对零, 再由这些读数确定成套轴承宽度 T_a。</p> <p>将轴承外圈换成标准件测出 T_{1a}。</p> <p>将轴承内圈组件换成标准件测出 T_{2a}。</p> | $\Delta T_a = T_a - T$ $\Delta T_{1a} = T_{1a} - T$ $\Delta T_{2a} = T_{2a} - T$ |

b) 原则 1, 成套轴承高度的距离测量 T_s, T_{1s} 。

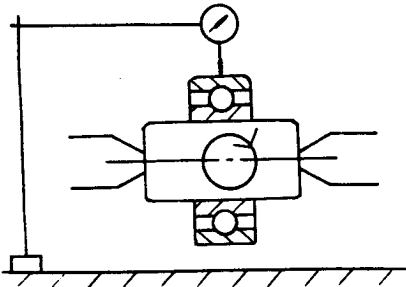
| 方 法 | 说 明 |
|--|---|
| <p data-bbox="228 324 244 347">b</p>  <p data-bbox="180 1131 1125 1232">将轴承支在平台上,再在成套轴承上,放一块已知高度的平板,如图示。指示仪置于平板中心,并读取指示仪读数。测量前应旋转轴承零件,务必使高度达到最小。使用与公称尺寸一致的块规校对零,再由这些读数确定成套轴承的高度 T_0,双向推力轴承为 T_{10}。</p> | $\Delta T_0 = T_0 - T$ $\Delta T_{10} = T_{10} - T_1$ <p data-bbox="1145 353 1390 421">T_{10}为双向推力轴承的公称高度。</p> |

8.2 成套轴承内圈径向跳动 K_{10}

8.2.1 原则 1,内圈旋转中,从一固定点测量径向跳动。

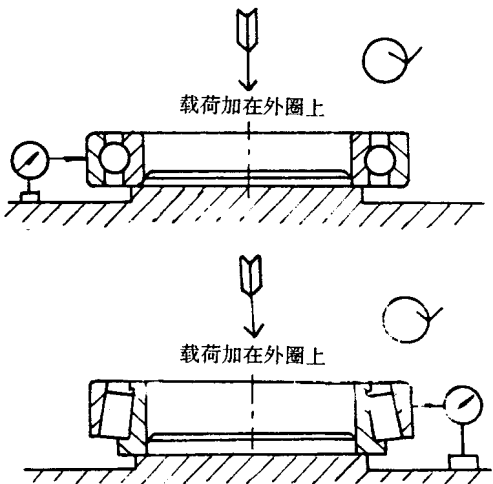
| 方 法 | 说 明 |
|---|---|
| <div style="text-align: center;">  <p>载荷加在内圈上</p> <p>载荷加在内圈上</p> </div> <p>支住外圈,对内圈基准端面或背面施加一动力稳定的中心轴向测量载荷(见附录 A),以保证球或滚子与滚道接触,对于圆锥滚子轴承,还应确保滚子与内圈大档边接触。指示仪置于内孔上,尽可能靠近内圈滚道中部的的位置,旋转内圈一周,指示仪最大与最小读数之差即为成套轴承内圈径向跳动 K_{ia}。</p> | <p>该方法适用于深沟球轴承,包括单列角接触球轴承和单列圆锥滚子轴承。</p> |

8.2.2 原则 2,绕内孔轴线旋转中,从一固定点测量径向跳动。

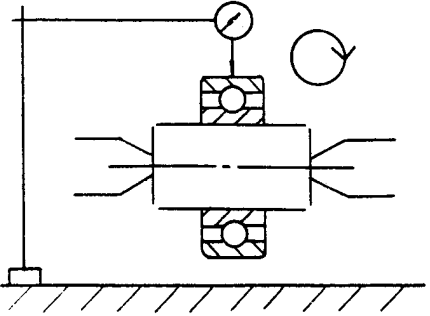
| 方 法 | 说 明 |
|---|---------------------------------|
| <div style="text-align: center;">  </div> <p>径向跳动测量用的精密心轴装置。</p> <p>将成套轴承安装在圆锥心轴上,并将心轴装在两顶尖之间,使其可以精确旋转。指示仪置于与外圈滚道中部对应的外圈外表面上,保持外圈稳定不转动,务必使其重量由滚动体承受。</p> <p>旋转心轴一周,指示仪最大与最小读数之差即为成套轴承内圈径向跳动 K_{ia}。</p> | <p>该方法适用于深沟球轴承、圆柱滚子轴承和滚针轴承。</p> |

8.3 成套轴承外圈径向跳动 K_{ea}

8.3.1 原则 1,外圈旋转中,从一固定点测量径向跳动。

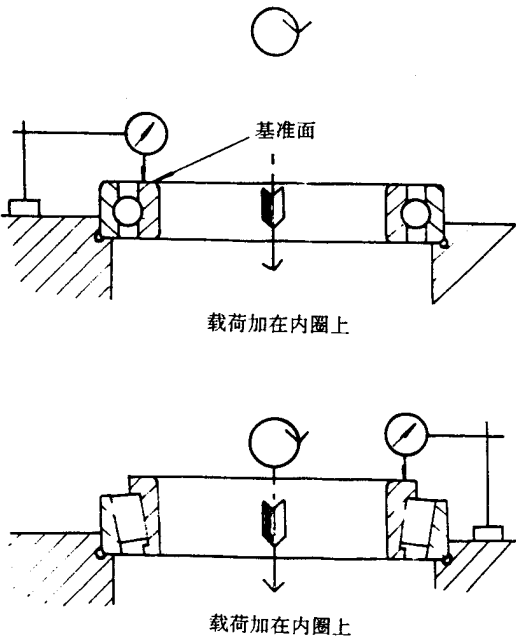
| 方 法 | 说 明 |
|--|---------------------------------------|
| <div style="text-align: center;">  </div> <p>将内圈基准端面或背面,支撑在内圈内孔定位的胎具平面上,对外圈基准端面或背面施加一动力稳定的中心轴向测量载荷(见附录 A),以保证球或滚子与滚道的接触,对于圆锥滚子轴承,还应确保滚子与内圈大档边接触。指示仪置于与滚道中部对应的外圈外径表面上,旋转外圈一周,指示仪最大和最小读数之差即为成套轴承外圈径向跳动 K_{es}。</p> | <p>该方法适用于深沟球轴承,包括单列角接触球轴承和圆锥滚子轴承。</p> |

8.3.2 原则 2,外圈绕轴线旋转中,从一固定点测量径向跳动。

| 方 法 | 说 明 |
|--|---|
| <div style="text-align: center;">  </div> <p>径向跳动测量用的精密心轴装置。</p> <p>将轴承安装在圆锥心轴上,并把心轴置于两顶尖之间,使其可以精确旋转。指示仪置于与滚道中部对应的外圈外径表面上。保持内圈稳定不转,务必使外圈重量由滚动体承受。旋转外圈一周,指示仪的最大最小读数之差即为成套轴承外圈径向跳动 K_{es}。</p> | <p>该方法适用于深沟球轴承(单列角接触球轴承除外)、圆柱滚子轴承和滚针轴承。</p> |

8.4 成套轴承内圈端面对滚道跳动 S_{ia}

原则 1,内圈旋转中,从一固定点测量端面跳动。

| 方 法 | 说 明 |
|--|---|
| <div style="text-align: center;">  </div> <p>支住外圈,对内圈基准端面或背面施加一动力稳定的中心轴向测量载荷(见附录 A),以保证球或滚子滚道接触,对于圆锥滚子轴承还应保证滚子与内圈大档边接触。指示仪置于内圈基准端面或背面上,旋转内圈一周,指示仪最大、最小读数之差即为成套轴承内圈端面跳动 S_{12}。</p> | <p>该方法适用于深沟球轴承,包括单列角接触球轴承和单列圆锥滚子轴承。</p> |

8.5 成套轴承外圈端面对滚道的跳动

原则 1,外圈旋转时,从一固定点测量端面跳动。

| 方 法 | 说 明 |
|--|---------------------------------------|
| <div style="text-align: center;"> </div> <p>将内圈基准端面或背面,支撑在内圈内孔定位的胎具平面上,对外圈基准端面或背面施加一动力稳定的中心轴向测量载荷(见附录 A),以保证球和滚子与滚道接触,对于圆锥滚子轴承,还应确保滚子与内圈大档边接触。指示仪置于外圈基准端面或背面上,旋转外圈一周,指示仪的最大和最小读数之差即为成套轴承外圈端面跳动 Δ_{sa}。</p> | <p>该方法适用于深沟球轴承,包括单列角接触球轴承和圆锥滚子轴承。</p> |

附 录 A
(标准的附录)
测 量 载 荷

A1 测量轴承内圈的径向跳动及内圈端面对滚道的跳动 K_{ia}, S_{ia} 时施加的中心轴向载荷见表 A1。

表 A1

N

| 轴承公称内径 d/mm | | 深沟及角接触球轴承 | 圆锥滚子轴承 |
|------------------|-----|-----------|--------|
| 超过 | 到 | min | min |
| 3 | 6 | 2 | |
| 6 | 10 | 3 | |
| 10 | 30 | 10 | 15 |
| 30 | 50 | 20 | 30 |
| 50 | 80 | 25 | 60 |
| 80 | 100 | 25 | 100 |
| 100 | 120 | 25 | 150 |
| 120 | 160 | 25 | 200 |

A2 测量轴承外圈的径向跳动及外圈端面对滚道的跳动 K_{ea}, S_{ea} 时施加的中心轴向载荷见表 A2。

表 A2

N

| 轴承公称内径 D/mm | | 深沟及角接触球轴承 | 圆锥滚子轴承 |
|------------------|----|-----------|--------|
| 超过 | 到 | min | min |
| 6 | 10 | 3 | — |
| 10 | 18 | 5 | — |
| 18 | 30 | 10 | — |
| 30 | 50 | 15 | 25 |
| 50 | — | 20 | 35 |

附 录 B
(提示的附录)
环规的最小径向截面积

B1 环规的最小径向截面积见表 B1。

表 B1

| 环规内孔直径/mm | | 环规径向截面积/mm ² |
|-----------|-------|-------------------------|
| 超过 | 到 | min |
| 5.0 | 9.0 | 9.5 |
| 9.0 | 13.0 | 11.1 |
| 13.0 | 16.1 | 14.3 |
| 16.1 | 38.4 | 17.5 |
| 38.4 | 51.0 | 20.6 |
| 51.0 | 63.8 | 22.2 |
| 63.8 | 89.2 | 25.4 |
| 89.2 | 101.9 | 28.6 |