

开槽盘头自攻螺钉

GB 5282—85

Slotted pan head tapping screws

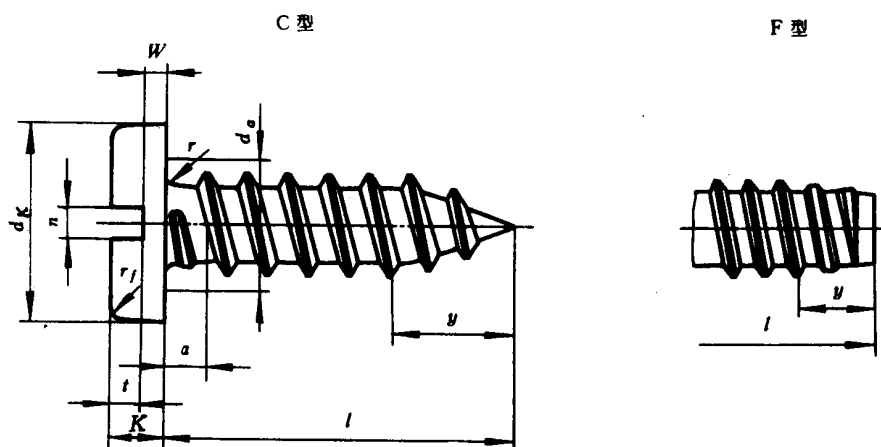
1 引言

本标准规定了螺纹规格为ST 2.2 ~ ST 9.5的开槽盘头自攻螺钉。
本标准等效采用国际标准 ISO 1481—1983《开槽盘头自攻螺钉》。

2 引用标准

- GB 5280—85《自攻螺钉用螺纹》；
- GB 3098.5—85《紧固件机械性能 自攻螺钉》；
- GB 3103.1—82《紧固件公差 螺栓、螺钉和螺母》；
- GB 5267—85《螺纹紧固件 电镀层》；
- GB 90—85《紧固件验收检查、标志与包装》。

3 尺寸



螺纹规格		ST 2.2	ST 2.9	ST 3.5	ST 4.2	ST 4.8	ST 5.5	ST 6.3	ST 8	ST 9.5
P		0.8	1.1	1.3	1.4	1.6	1.8	1.8	2.1	2.1
a	max	0.8	1.1	1.3	1.4	1.6	1.8	1.8	2.1	2.1
d_a	max	2.8	3.5	4.1	4.9	5.5	6.3	7.1	9.2	10.7
d_k	max	4	5.6	7	8	9.5	11	12	16	20
	min	3.7	5.3	6.6	7.6	9.1	10.6	11.6	15.6	19.5
K	max	1.3	1.8	2.1	2.4	3	3.2	3.6	4.8	6
	min	1.1	1.6	1.9	2.2	2.7	2.9	3.3	4.5	5.7
n	公称	0.5	0.8	1	1.2	1.2	1.6	1.6	2	2.5
	min	0.56	0.86	1.06	1.26	1.26	1.66	1.66	2.06	2.56
	max	0.7	1	1.2	1.51	1.51	1.91	1.91	2.31	2.81
r	min	0.1	0.1	0.1	0.2	0.2	0.25	0.25	0.4	0.4
r_f	参考	0.6	0.8	1	1.2	1.5	1.6	1.8	2.4	3
t	min	0.5	0.7	0.8	1	1.2	1.3	1.4	1.9	2.4
W	min	0.5	0.7	0.8	0.9	1.2	1.3	1.4	1.9	2.4
y	C 型	2	2.6	3.2	3.7	4.3	5	6	7.5	8
	F 型	1.6	2.1	2.5	2.8	3.2	3.6	3.6	4.2	4.2

(参考)

mm

续表

螺纹规格		mm												
		C 型		F 型		ST2.2	ST2.9	ST3.5	ST4.2	ST4.8	ST5.5	ST6.3	ST8	ST9.5
		min	max	min	max									
公称	<i>l</i>													
4.5		3.7	5.3	3.7	4.5									
6.5		5.7	7.3	5.7	6.5									
9.5		8.7	10.3	8.7	9.5									
13		12.2	13.8	12.2	13									
16		15.2	16.8	15.2	16			商品						
19		18.2	19.8	18.2	19									
22		21.2	22.8	20.7	22					规格				
25		24.2	25.8	23.7	25						范围			
32		30.7	33.3	30.7	32									
38		36.7	39.3	36.7	38									
45		43.7	46.3	43.5	45									
50		48.7	51.3	48.5	50									

注：① P = 螺距。
② 表中带“—”标记的规格，不予制造。

4 技术条件

螺 纹		GB 5280—85
机械性能		GB 3098.5—85
公 差	产品等级	A
	标 准	GB 3103.1—82
表面处理		镀锌钝化GB 5267—85
验收及包装		GB 90—85

5 标记

螺纹规格ST 3.5、公称长度 $l = 16\text{mm}$ 、表面镀锌钝化的C型开槽盘头自攻螺钉的标记示例：
自攻螺钉 GB 5282—85-ST 3.5×16-C

附加说明：

本标准由中华人民共和国机械工业部提出，由机械工业部标准化研究所归口。

本标准由机械工业部标准化研究所负责起草。