



中华人民共和国国家标准

GB/T 24425.4—2009

锁紧型盲孔用钢丝螺套

Prevailing torque type wire thread inserts for blind hole

2009-10-15 发布

2010-03-01 实施



中华人民共和国国家质量监督检验检疫总局 发布
中国国家标准化管理委员会

前 言

本部分是国家标准“钢丝螺套”系列标准之一,该系列包括:

- a) GB/T 24425.1—2009 普通型钢丝螺套;
- b) GB/T 24425.2—2009 普通型盲孔用钢丝螺套;
- c) GB/T 24425.3—2009 锁紧型钢丝螺套;
- d) GB/T 24425.4—2009 锁紧型盲孔用钢丝螺套;
- e) GB/T 24425.5—2009 钢丝螺套用内螺纹;
- f) GB/T 24425.6—2009 钢丝螺套技术条件。

本部分是 GB/T 24425 的第 4 部分。

本部分的附录 A 是资料性附录。

本部分由中国机械工业联合会提出。

本部分由全国紧固件标准化技术委员会(SAC/TC 85)归口。

本部分负责起草单位:中机生产力促进中心、沈阳市黎明机械构件制造厂。

本部分参加起草单位:上海球明标准件有限公司。

本部分由全国紧固件标准化技术委员会秘书处负责解释。

锁紧型盲孔用钢丝螺套

1 范围

GB/T 24425 的本部分规定了螺纹公称直径为 3 mm~12 mm、螺距 0.5 mm~1.75 mm 的粗牙系列对称型面锁紧型盲孔用钢丝螺套。

本部分规定的钢丝螺套,旋入 GB/T 24425.5 规定的用于 5H 的内螺纹,所形成内螺纹的公差带为 5H(GB/T 197)。

本部分规定的钢丝螺套适用于提高低强度材料机体(如:铝合金、镁合金、铜合金、铸铁及非金属)螺孔的强度,提高螺钉的疲劳强度,提高锁紧性能,修复损坏的螺孔。

注 1: 本部分使用的“螺纹公称直径”和“钢丝螺套规格”是指钢丝螺套旋入 GB/T 24425.5 规定的内螺纹后,所形成内螺纹的螺纹公称直径和螺纹规格。

注 2: 本部分规定的钢丝螺套无安装柄,安装时利用锥体与专用工具啮合将钢丝螺套旋入内螺纹,形成的内螺纹有不大于 2 倍螺距的不完整螺纹。

2 规范性引用文件

下列文件中的条款通过 GB/T 24425 的本部分的引用而成为本部分的条款。凡是注日期的引用文件,其随后所有的修改单(不包括勘误的内容)或修订版均不适用于本部分,然而,鼓励根据本部分达成协议的各方研究是否可使用这些文件的最新版本。凡是不注日期的引用文件,其最新版本适用于本部分。

GB/T 197 普通螺纹 公差 (GB/T 197—2003, ISO 965-1:1998, ISO general purpose metric screw threads—Tolerances—Part 1:Principles basic data,MOD)

GB/T 1237 紧固件标记方法 (GB/T 1237—2000, eqv ISO 8991:1986)

GB/T 24425.5 钢丝螺套用内螺纹

GB/T 24425.6 钢丝螺套技术条件

3 尺寸

3.1 钢丝螺套自由状态下的型式尺寸按图 1 和表 1 的规定。

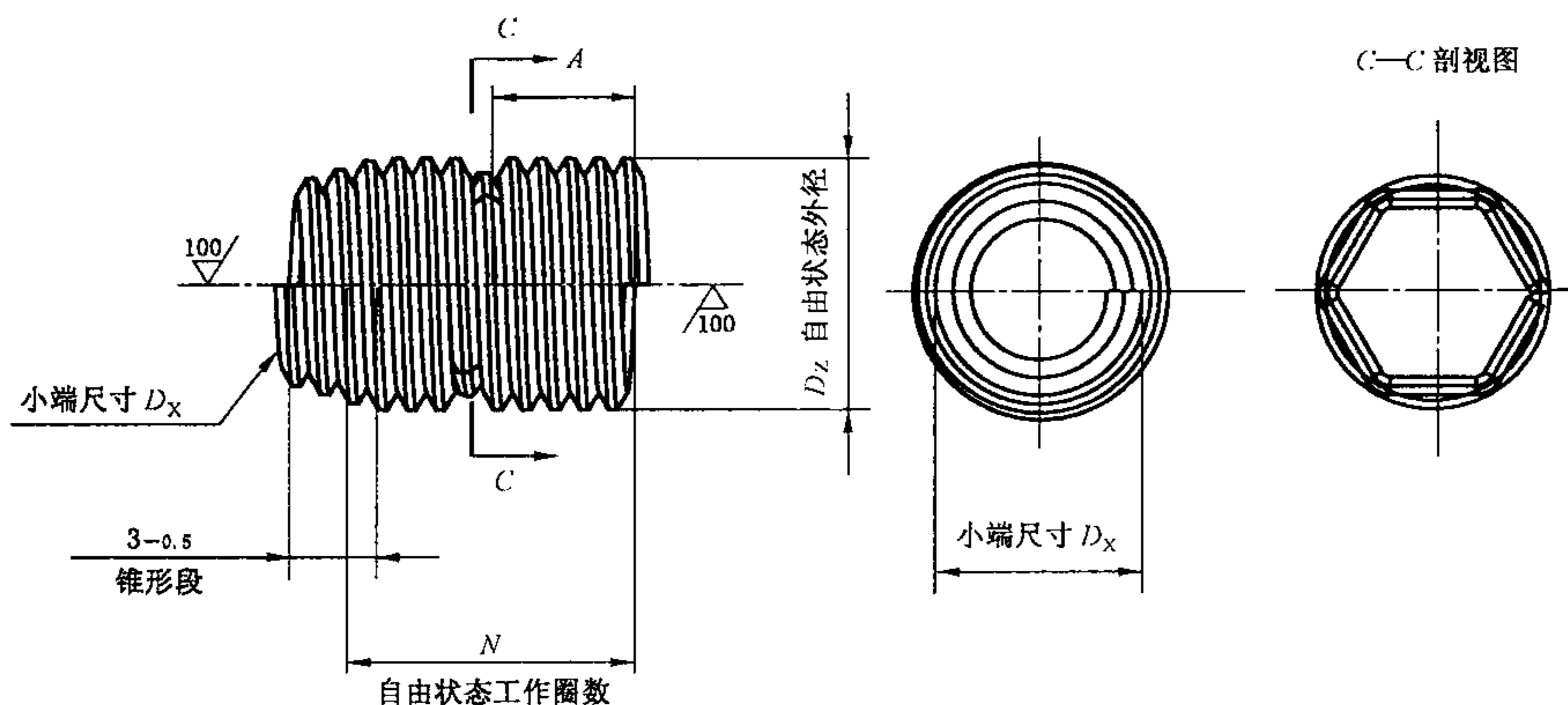


图 1 型式尺寸

表 1 尺寸(粗牙螺纹)

单位为毫米

钢丝螺套规格	自由状态直径 D_z		小端尺寸 D_x	
	min.	max.	min.	max.
M3	3.80	4.35	3.11	3.22
M4	5.05	5.60	4.15	4.29
M5	6.25	6.80	5.17	5.33
M6	7.58	7.95	6.22	6.41
M7	8.58	9.20	7.22	7.41
M8	9.85	10.35	8.27	8.48
M10	12.10	12.80	10.32	10.56
M12	14.50	15.00	12.38	12.65

3.2 钢丝螺套自由状态工作圈数为自由状态总圈数减去 2 圈非工作圈。

3.3 钢丝螺套的长度按自由状态工作圈数选取,其对应的安装后工作长度见表 2。

3.4 以螺纹公称直径(d)的倍数表示的钢丝螺套公称长度与自由状态工作圈数和安装后工作长度的对照见附录 A。

3.5 M5 及其以下的钢丝螺套,允许锥体端保留长度(m)小于 $(2/3)D_z$ 的直柄,见图 2。

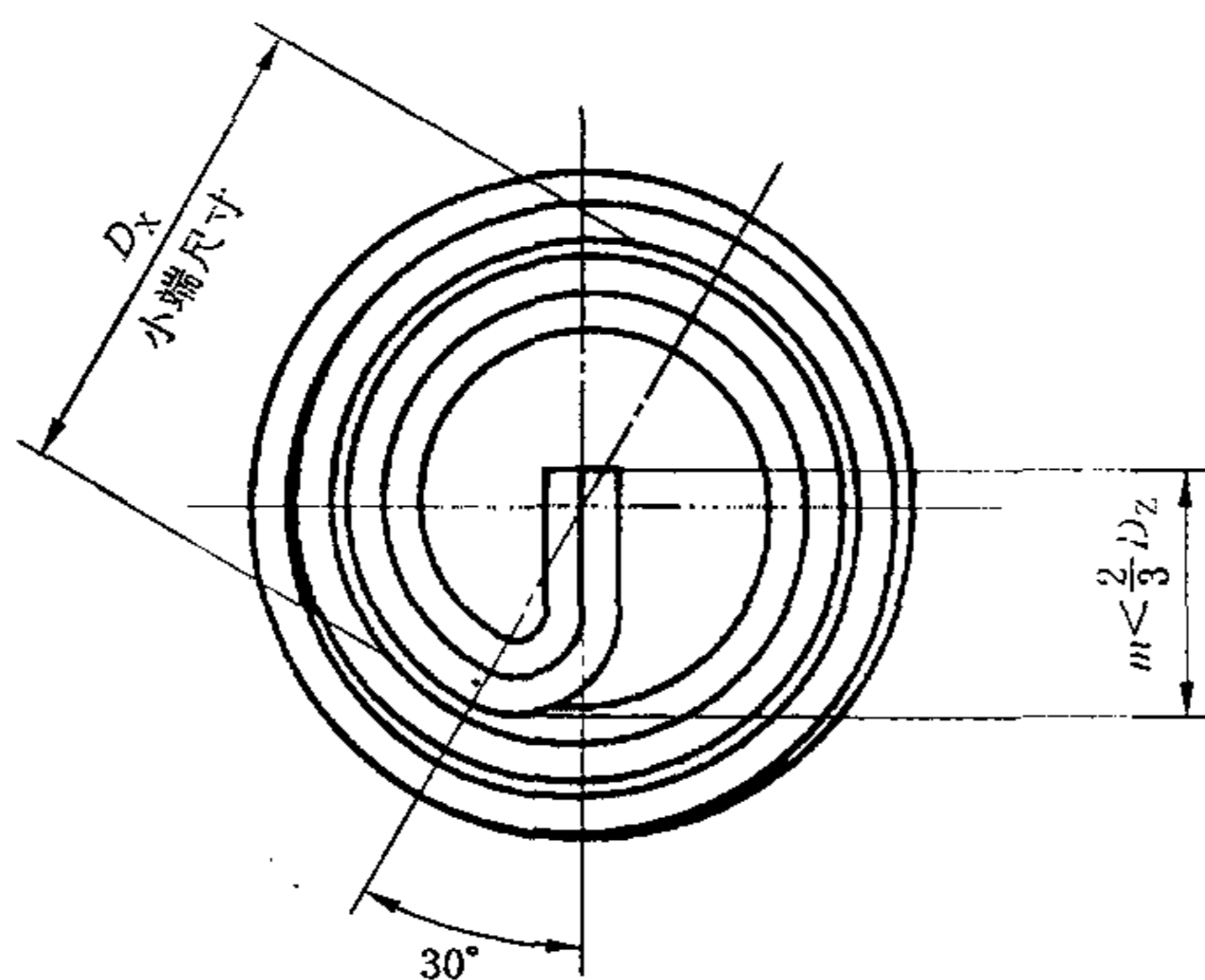


图 2 锥体端保留长度

4 锁紧圈

4.1 锁紧圈是由位于钢丝螺套中部的多边形组成,其两侧的非锁紧圈应不少于 2 圈,对于自由状态圈数大于 8 圈的钢丝螺套,应保持 A 段内的非锁紧圈的圈数为 $N_A = (N/3) \sim (N/3 + 1)$ 。

4.2 在保证锁紧力矩的条件下,锁紧圈的圈数、形状和尺寸由制造者确定。

5 技术条件

钢丝螺套的型面尺寸、技术要求、验收检查以及标志与包装按 GB/T 24425.6 的规定。

表 2 自由状态工作圈数 N 和安装后工作长度 L

钢丝螺套 规格	自由状态工作圈数 $N \pm 1/4$ 圈																					
	4	5	6	7	8	9	10	11	12	13	14	15	16	17	18	19	20	21	22			
M3	2.701	3.277	3.852	4.428	5.003	5.578	6.154	6.729	7.304	7.880	8.455	9.030	9.606	10.181	10.757	11.332	11.907	12.483	13.058			
M4	3.694	4.477	5.261	6.044	6.828	7.611	8.395	9.178	9.962	10.745	11.528	12.312	13.095	13.879	14.662	15.446	16.229	17.013	17.796			
M5	4.199	5.089	5.979	6.869	7.759	8.649	9.539	10.429	11.318	12.208	13.098	13.988	14.878	15.768	16.658	17.548	18.437	19.327	20.217			
M6	5.135	6.218	7.302	8.386	9.469	10.553	11.637	12.720	13.804	14.888	15.971	17.055	18.139	19.222	20.306	21.389	22.473	23.557	24.640			
M7	5.217	6.321	7.425	8.530	9.634	10.738	11.842	12.947	14.051	15.155	16.259	17.361	18.468	19.572	20.676	21.781	22.885	23.989	25.093			
M8	6.386	7.732	9.079	10.425	11.772	13.118	14.465	15.811	17.158	18.504	19.851	21.197	22.544	23.890	25.237	26.583	27.930	29.276	30.622			
M10	7.508	9.085	10.662	12.239	13.816	15.392	16.969	18.546	20.123	21.700	23.277	24.854	26.431	28.008	29.585	31.162	32.739	34.316	35.893			
M12	8.781	10.626	12.471	14.316	16.161	18.007	19.852	21.697	23.542	25.387	27.232	29.078	30.923	32.768	34.613	36.458	38.303	40.149	41.994			

安装后长度 L (参考)/mm

6 标记

6.1 标记方法

钢丝螺套标记的内容与顺序为：

类别 标准编号 钢丝螺套规格-自由状态工作圈数

其他按 GB/T 1237 的规定。

6.2 标记示例

钢丝螺套规格为 M10、自由状态工作圈数为 8 圈的锁紧型盲孔用钢丝螺套的标记：

钢丝螺套 GB/T 24425.4 M10-8

附 录 A
(资料性附录)

钢丝螺套公称长度与自由状态工作圈数和安装后长度的对照

表 A.1 钢丝螺套公称长度与自由状态圈数和安装后长度的对照表

钢丝螺套规格	公称长度 ^a	自由状态工作圈数 N		安装后工作长度 L (参考)/mm	
		min.	max.	min.	max.
M3	$1d$	3.6	4.3	2.50	2.75
	$1.5d$	6.3	7.1	4.00	4.25
	$2d$	9.0	9.8	5.50	5.75
	$2.5d$	11.8	12.6	7.00	7.25
	$3d$	14.5	15.3	8.50	8.75
M4	$1d$	3.6	4.2	3.30	3.65
	$1.5d$	6.3	6.9	5.30	5.65
	$2d$	9.1	9.5	7.30	7.65
	$2.5d$	11.8	12.2	9.30	9.65
	$3d$	14.4	14.9	11.30	11.65
M5	$1d$	4.0	4.7	4.20	4.60
	$1.5d$	6.8	7.6	6.70	7.10
	$2d$	9.6	10.6	9.20	9.60
	$2.5d$	12.4	13.5	11.70	12.10
	$3d$	15.2	16.4	14.20	14.60
M6	$1d$	3.8	4.5	5.00	5.50
	$1.5d$	6.5	7.3	8.00	8.50
	$2d$	9.2	10.2	11.00	11.50
	$2.5d$	12.0	13.0	14.00	14.50
	$3d$	14.6	15.8	17.00	17.50
M7	$1d$	4.7	5.4	6.00	6.50
	$1.5d$	7.9	8.8	9.50	10.00
	$2d$	11.0	12.1	13.00	13.50
	$2.5d$	14.2	15.4	16.50	17.00
	$3d$	17.3	18.7	20.00	20.50
M8	$1d$	4.4	4.9	6.75	7.375
	$1.5d$	7.3	8.0	10.75	11.375
	$2d$	10.3	11.1	14.75	15.375
	$2.5d$	13.3	14.1	18.75	19.375
	$3d$	16.4	17.2	22.75	23.375

表 A.1 (续)

钢丝螺套规格	公称长度 ^a	自由状态工作圈数 N		安装后工作长度 L (参考)/mm	
		min.	max.	min.	max.
M10	$1d$	4.7	5.2	8.50	9.25
	$1.5d$	7.8	8.4	13.50	14.25
	$2d$	11.0	11.6	18.50	19.25
	$2.5d$	14.2	14.8	23.50	24.25
	$3d$	17.3	18.0	28.50	29.25
M12	$1d$	4.8	5.4	10.25	11.125
	$1.5d$	8.1	8.7	16.25	17.125
	$2d$	11.3	12.0	22.25	23.125
	$2.5d$	14.6	15.3	28.25	29.125
	$3d$	17.8	18.6	34.25	35.125

^a d 表示螺纹公称直径。