

ICS 25.120.30

J 46

备案号: 22994—2008

JB

中华人民共和国机械行业标准

JB/T 7648.4—2008

代替 JB/T 7648.4—1994

冲模侧刃和导料装置 第 4 部分: C 型侧刃挡块

**Pitch punch and stock guide units of stamping dies
— Part 4: Stop blocks for pitch punches — Type C**



2008-02-01 发布

2008-07-01 实施

中华人民共和国国家发展和改革委员会 发布

目 次

前言.....	II
1 范围.....	1
2 规范性引用文件.....	1
3 尺寸规格.....	1
4 材料和硬度.....	1
5 要求.....	1
6 标记.....	1
图1 C型侧刃挡块.....	1
表1 C型侧刃挡块尺寸.....	2

前 言

JB/T 7648《冲模侧刃和导料装置》分为八个部分：

- 第1部分：侧刃；
- 第2部分：A型侧刃挡块；
- 第3部分：B型侧刃挡块；
- 第4部分：C型侧刃挡块；
- 第5部分：导料板；
- 第6部分：承料板；
- 第7部分：A型抬料销；
- 第8部分：B型抬料销。

本部分为JB/T 7648的第4部分。

本部分代替JB/T 7648.4—1994《冲模零件及其技术条件 冲模侧刃和导料装置 C型侧刃挡块》。

本部分与JB/T 7648.4—1994相比，主要变化如下：

- 将标准名称改为《冲模侧刃和导料装置 第4部分：C型侧刃挡块》；
- 增加了“前言”；
- 对“范围”的表述做了修改；
- 对“规范性引用文件”做了修改；
- 零件材料改为推荐选用。

本部分由中国机械工业联合会提出。

本部分由全国模具标准化技术委员会（SAC/TC 33）归口。

本部分起草单位：桂林电器科学研究所、桂林电子科技大学。

本部分主要起草人：翁史振、廖宏谊、奉双。

本部分所代替标准的历次版本发布情况：

- JB/T 7648.4—1994。

冲模侧刃和导料装置

第 4 部分：C 型侧刃挡块

1 范围

JB/T 7648的本部分规定了冲模C型侧刃挡块的尺寸规格和标记。

本部分适用于冲模C型侧刃挡块。

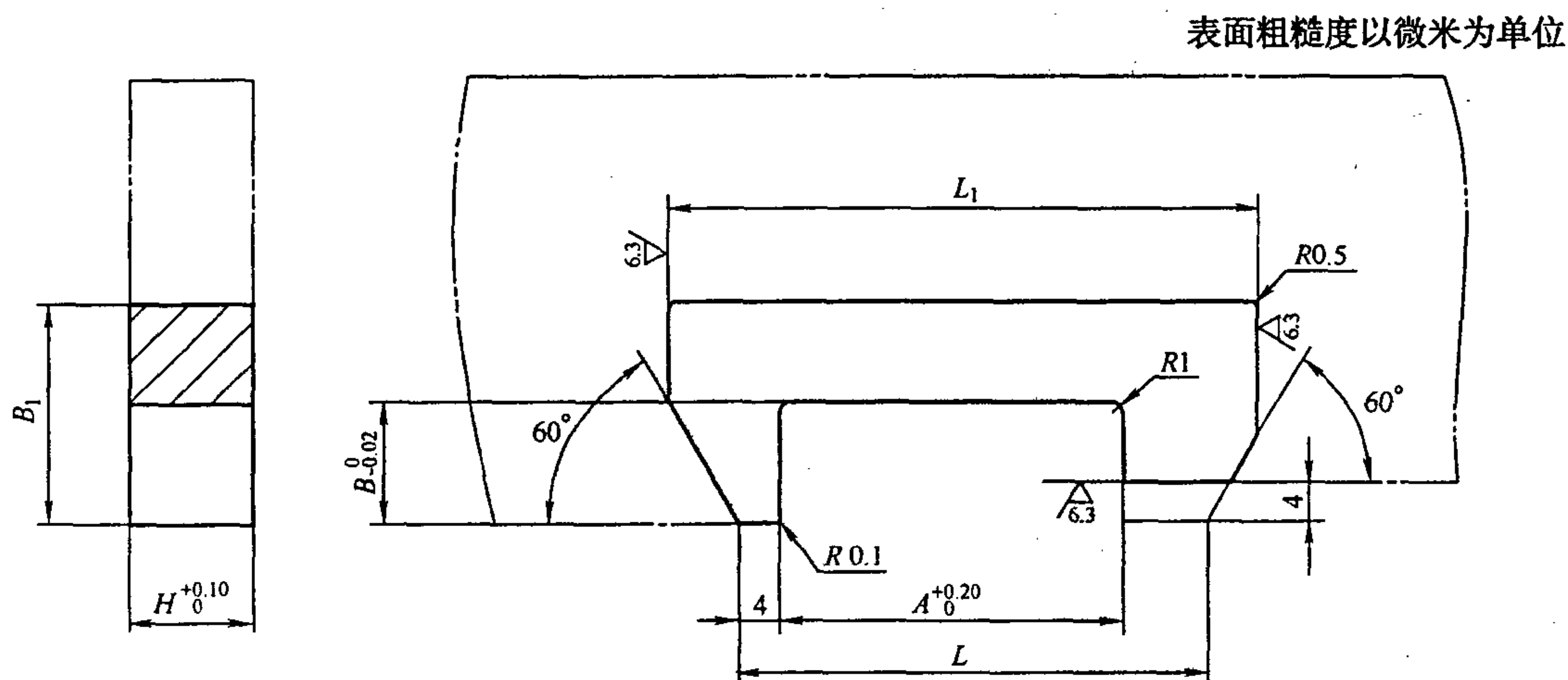
2 规范性引用文件

下列文件中的条款通过JB/T 7648的本部分的引用而成为本部分的条款。凡是注日期的引用文件，其随后所有的修改单（不包括勘误的内容）或修订版均不适用于本部分，然而，鼓励根据本部分达成协议的各方研究是否可使用这些文件的最新版本。凡是不注日期的引用文件，其最新版本适用于本部分。

JB/T 7653 冲模零件技术条件

3 尺寸规格

见图1、表1。



未注表面粗糙度 $Ra0.8\mu\text{m}$ 。

图 1 C 型侧刃挡块

4 材料和硬度

材料由制造者选定，推荐采用T10A。

硬度56HRC~60HRC。

5 要求

应符合JB/T 7653的规定。

6 标记

按本部分的C型侧刃挡块应有下列标记：

- a) C型侧刃挡块;
- b) 侧刃挡块槽长A, 单位为mm;
- c) 本部分代号, 即JB/T 7648.4—2008。

示例:

A=15mm的C型侧刃挡块标记如下:

C型侧刃挡块 15 JB/T 7648.4—2008

表 1 C型侧刃挡块尺寸

单位: mm

A	B	H	L	L ₁	B ₁	a	
5	4	4	14	20	10	2	
7			16	22			
9			18	24			
7	6	4	16	22	12		
9			18	24			
10			18	26			
12	8	6	20	28	14		
14			22	30			
15			24	36			
17	10	8	26	38	18		2.5
19			28	40			
21			30	42			
23			32	44			
25			34	46			
27			36	48			
29			38	50			
30			42	52			
34	12	12	46	58	22		
36			48	60			
38			50	62			

注: 外形尺寸与导料板配合的公差按 H7/m6。

中 华 人 民 共 和 国
机 械 行 业 标 准
冲模侧刃和导料装置
第4部分：C型侧刃挡块
JB/T 7648.4—2008

*

机械工业出版社出版发行
北京市百万庄大街22号
邮政编码：100037

*

210mm×297mm·0.25印张·8千字
2008年6月第1版第1次印刷

书号：15111·8919
网址：<http://www.cmpbook.com>
编辑部电话：(010) 88379778
直销中心电话：(010) 88379693
封面无防伪标均为盗版

版权专有 侵权必究