

ICS 25.120.30

J 46

备案号: 22996—2008

**JB**

# 中华人民共和国机械行业标准

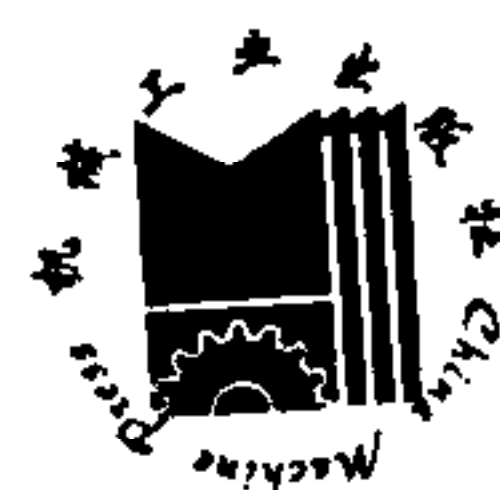
**JB/T 7648.6—2008**

代替 JB/T 7648.6—1994

## 冲模侧刃和导料装置 第6部分: 承料板

**Pitch punch and stock guide units of stamping dies**

**— Part 6: Stock supporting plates**



2008-02-01 发布

2008-07-01 实施

中华人民共和国国家发展和改革委员会 发布

## 目 次

前言.....	II
1 范围.....	1
2 规范性引用文件.....	1
3 尺寸规格.....	1
4 材料.....	2
5 要求.....	2
6 标记.....	2
图 1 承料板.....	1
表 1 承料板尺寸.....	2

## 前 言

JB/T 7648《冲模侧刃和导料装置》分为八个部分：

- 第 1 部分：侧刃；
- 第 2 部分：A 型侧刃挡块；
- 第 3 部分：B 型侧刃挡块；
- 第 4 部分：C 型侧刃挡块；
- 第 5 部分：导料板；
- 第 6 部分：承料板；
- 第 7 部分：A 型抬料销；
- 第 8 部分：B 型抬料销。

本部分为 JB/T 7648 的第 6 部分。

本部分代替 JB/T 7648.6—1994《冲模零件及其技术条件 冲模侧刃和导料装置 承料板》。

本部分与 JB/T 7648.6—1994 相比，主要变化如下：

- 将标准名称改为《冲模侧刃和导料装置 第 6 部分：承料板》；
- 增加了“前言”；
- 对“范围”的表述做了修改；
- 对“规范性引用文件”做了修改；
- 零件材料改为推荐选用。

本部分由中国机械工业联合会提出。

本部分由全国模具标准化技术委员会（SAC/TC 33）归口。

本部分起草单位：桂林电器科学研究所、桂林电子科技大学。

本部分主要起草人：翁史振、廖宏谊、奉双。

本部分所代替标准的历次版本发布情况：

- JB/T 7648.6—1994。

## 冲模侧刃和导料装置 第6部分：承料板

### 1 范围

JB/T 7648的本部分规定了冲模承料板的尺寸规格和标记。  
本部分适用于冲模承料板。

### 2 规范性引用文件

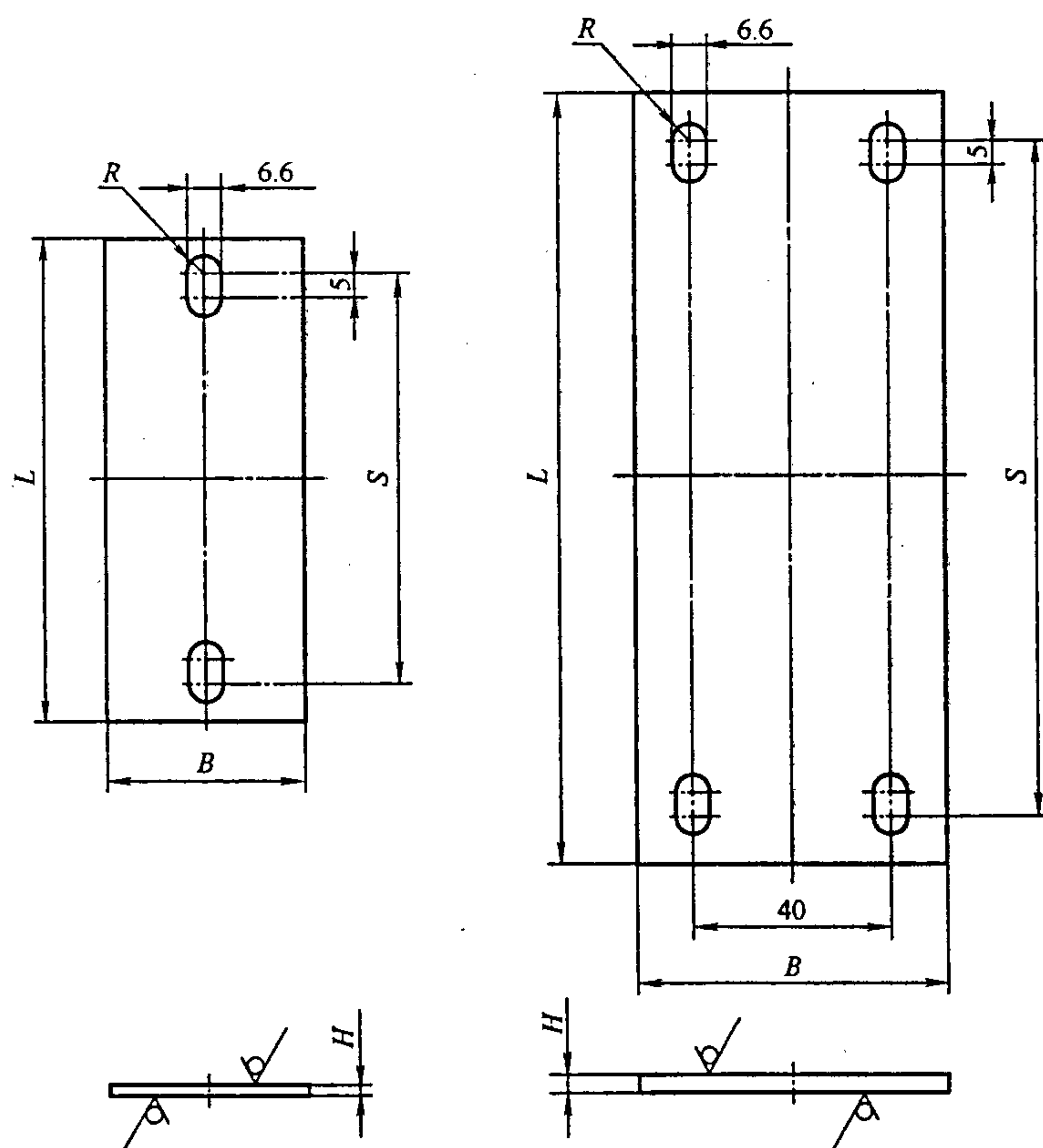
下列文件中的条款通过JB/T 7648的本部分的引用而成为本部分的条款。凡是注日期的引用文件，其随后所有的修改单（不包括勘误的内容）或修订版均不适用于本部分，然而，鼓励根据本部分达成协议的各方研究是否可使用这些文件的最新版本。凡是不注日期的引用文件，其最新版本适用于本部分。

JB/T 7653 冲模零件技术条件

### 3 尺寸规格

见图1、表1。

表面粗糙度以微米为单位



未注表面粗糙度 $Ra12.5\mu\text{m}$ 。

图1 承料板

表1 承料板尺寸

单位: mm

<i>L</i>	<i>B</i>	<i>H</i>	<i>S</i>	<i>L</i>	<i>B</i>	<i>H</i>	<i>S</i>
50	20	2	35	160	40	3	140
63			48	200			175
80			65	250			225
100			85	160	140		
125			110	200	175		
100	40	2	85	250	63	4	225
125			110	315			285

#### 4 材料

材料由制造者选定。

#### 5 要求

应符合JB/T 7653的规定。

#### 6 标记

按本部分的承料板应有下列标记:

- a) 承料板;
- b) 承料板长度*L*, 单位为mm;
- c) 承料板宽度*B*, 单位为mm;
- d) 本部分代号, 即JB/T 7648.6—2008。

示例:

*L*=100mm、*B*=40mm的承料板标记如下:

承料板 100×40 JB/T 7648.6—2008

中 华 人 民 共 和 国  
机 械 行 业 标 准  
冲模侧刃和导料装置 第6部分：承料板  
JB/T 7648.6—2008

\*

机械工业出版社出版发行  
北京市百万庄大街22号  
邮政编码：100037

\*

210mm×297mm·0.25印张·8千字  
2008年6月第1版第1次印刷

书号：15111·8921

网址：<http://www.cmpbook.com>  
编辑部电话：(010) 88379778  
直销中心电话：(010) 88379693

封面无防伪标均为盗版

版权专有 侵权必究