

ICS 25.120.30

J 46

备案号: 22997—2008

JB

中华人民共和国机械行业标准

JB/T 7648.7—2008

代替 JB/T 7648.7—1994

冲模侧刃和导料装置  
第 7 部分: A 型抬料销

Pitch punch and stock guide units of stamping dies  
— Part 7: Stock lifting pins — Type A



2008-02-01 发布

2008-07-01 实施

中华人民共和国国家发展和改革委员会 发布

## 目 次

前言.....	II
1 范围.....	1
2 规范性引用文件.....	1
3 尺寸规格.....	1
4 材料和硬度.....	2
5 要求.....	2
6 标记.....	2
图1 A型抬料销.....	1
表1 A型抬料销尺寸.....	2

## 前 言

JB/T 7648《冲模侧刃和导料装置》分为八个部分：

- 第1部分：侧刃；
- 第2部分：A型侧刃挡块；
- 第3部分：B型侧刃挡块；
- 第4部分：C型侧刃挡块；
- 第5部分：导料板；
- 第6部分：承料板；
- 第7部分：A型抬料销；
- 第8部分：B型抬料销。

本部分为JB/T 7648的第7部分。

本部分由中国机械工业联合会提出。

本部分由全国模具标准化技术委员会（SAC/TC 33）归口。

本部分起草单位：桂林电器科学研究所、桂林电子科技大学。

本部分主要起草人：翁史振、廖宏谊、奉双。

本部分为首次发布。

## 冲模侧刃和导料装置 第 7 部分：A 型抬料销

### 1 范围

JB/T 7648的本部分规定了冲模A型抬料销的尺寸规格和标记。  
本部分适用于冲模A型抬料销。

### 2 规范性引用文件

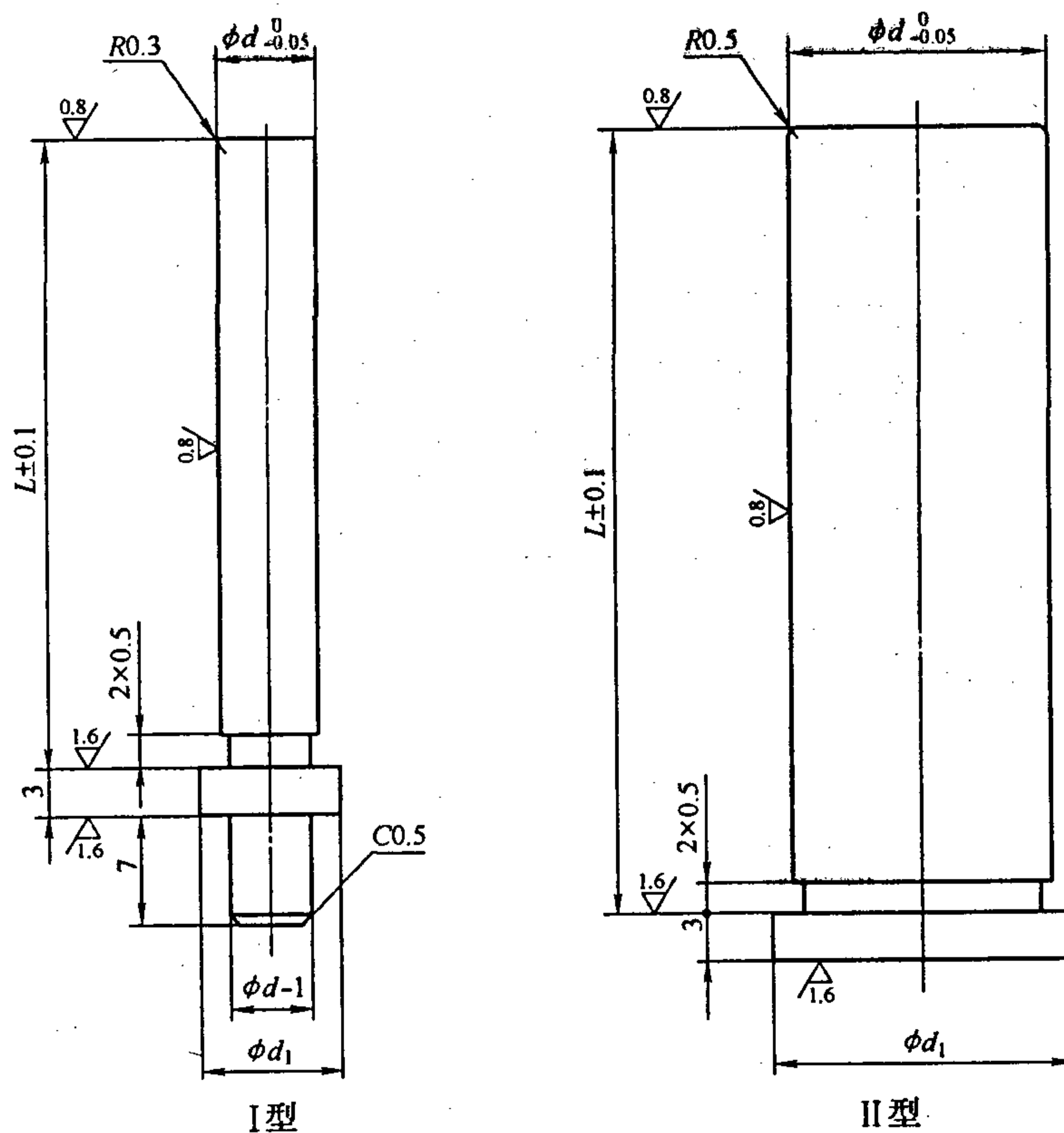
下列文件中的条款通过JB/T 7648的本部分的引用而成为本部分的条款。凡是注日期的引用文件，其随后所有的修改单（不包括勘误的内容）或修订版均不适用于本部分，然而，鼓励根据本部分达成协议的各方研究是否可使用这些文件的最新版本。凡是不注日期的引用文件，其最新版本适用于本部分。

JB/T 7653 冲模零件技术条件

### 3 尺寸规格

见图1、表1。

表面粗糙度以微米为单位



未注表面粗糙度  $Ra6.3\mu m$ 。

图 1 A 型抬料销

表 1 A 型抬料销尺寸

单位: mm

$d$	基本尺寸	4	6	8	10	13	16	20
	极限偏差	$\begin{matrix} 0 \\ -0.008 \end{matrix}$		$\begin{matrix} 0 \\ -0.009 \end{matrix}$		$\begin{matrix} 0 \\ -0.011 \end{matrix}$		$\begin{matrix} 0 \\ -0.013 \end{matrix}$
$d_1$		6	8	10	13	16	19	23
$L$	10	×	×					
	15	×	×	×				
	20	×	×	×				
	22	×	×	×				
	25	×	×	×	×	×		
	28	×	×	×	×	×		
	30	×	×	×	×	×	×	×
	33	×	×	×	×	×	×	×
	36	×	×	×	×	×	×	×
	40	×	×	×	×	×	×	×
	45			×	×	×	×	×
	50			×	×	×	×	×
	60					×	×	×
70						×	×	

#### 4 材料和硬度

材料由制造者选定, 推荐采用T10A。  
硬度52HRC~56HRC。

#### 5 要求

应符合JB/T 7653的规定。

#### 6 标记

按本部分的A型抬料销应有下列标记:

- a) A型抬料销;
- b) A型抬料销的型号 I、II
- c) 抬料销直径 $d$ , 单位为mm;
- d) 抬料销长度 $L$ , 单位为mm;
- e) 本部分代号, 即JB/T 7648.7—2008。

示例:

$d=6\text{mm}$ 、 $L=22\text{mm}$ 的A I 型抬料销标记如下:

A型抬料销 I 6×22 JB/T 7648.7—2008

中 华 人 民 共 和 国  
机 械 行 业 标 准  
冲 模 侧 刃 和 导 料 装 置  
第 7 部 分：A 型 抬 料 销  
JB/T 7648.7—2008

\*

机 械 工 业 出 版 社 出 版 发 行  
北 京 市 百 万 庄 大 街 22 号  
邮 政 编 码：100037

\*

210mm×297mm·0.25印张·8千字  
2008年6月第1版第1次印刷

书 号：15111·8922

网 址：<http://www.cmpbook.com>

编 辑 部 电 话：(010) 88379778

直 销 中 心 电 话：(010) 88379693

封 面 无 防 伪 标 均 为 盗 版

版 权 专 有 侵 权 必 究