

ICS 25.120.30
J 46
备案号: 22990—2008

JB

中华人民共和国机械行业标准

JB/T 7647.4—2008
代替 JB/T 7647.4—1994

冲模导正销 第4部分: D型导正销

Pilot pins of stamping dies — Part 4: Pilot pins — Type D



2008-02-01 发布

2008-07-01 实施

中华人民共和国国家发展和改革委员会 发布

目 次

前言	III
1 范围	1
2 规范性引用文件	1
3 尺寸规格	1
4 材料和硬度	2
5 要求	2
6 标记	2
附录 A (资料性附录) D 型导正销的应用示例	3
图 1 D 型导正销	1
图 A.1 D 型导正销的应用示例	3
表 1 D 型导正销尺寸	1

前 言

JB/T 7647《冲模导正销》分为四个部分：

- 第1部分：A型导正销；
- 第2部分：B型导正销；
- 第3部分：C型导正销；
- 第4部分：D型导正销。

本部分为JB/T 7647的第4部分。

本部分代替JB/T 7647.4—1994《冲模零件及其技术条件 冲模导正销 D型导正销》。

本部分与JB/T 7647.4—1994相比，主要变化如下：

- 将标准名称改为《冲模导正销 第1部分：A型导正销》；
- 增加了“前言”；
- 对“范围”的表述做了修改；
- 对“规范性引用文件”做了修改；
- 零件材料改为推荐选用。

本部分的附录A为资料性附录。

本部分由中国机械工业联合会提出。

本部分由全国模具标准化技术委员会（SAC/TC 33）归口。

本部分起草单位：桂林电器科学研究所、桂林电子科技大学。

本部分主要起草人：翁史振、廖宏谊、奉双。

本部分所代替标准的历次版本发布情况：

- JB/T 7647.4—1994。

冲模导正销 第4部分：D型导正销

1 范围

JB/T 7647 的本部分规定了冲模 D 型导正销的尺寸规格和标记。
本部分适用于冲模 D 型导正销。

2 规范性引用文件

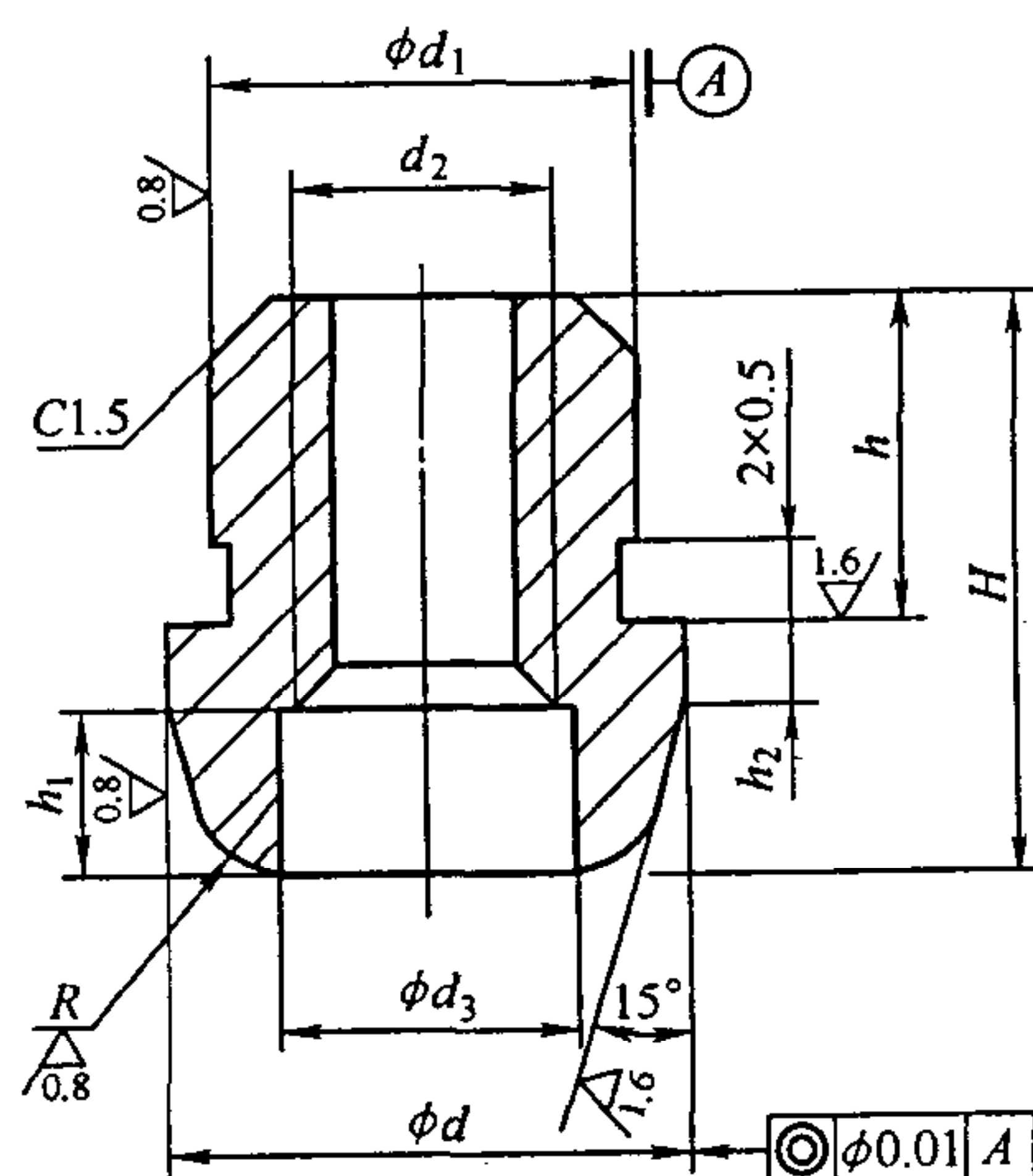
下列文件中的条款通过 JB/T 7647 的本部分的引用而成为本部分的条款。凡是注日期的引用文件，其随后所有的修改单（不包括勘误的内容）或修订版均不适用于本部分，然而，鼓励根据本部分达成协议的各方研究是否可使用这些文件的最新版本。凡是不注日期的引用文件，其最新版本适用于本部分。

JB/T 7653 冲模零件技术条件

3 尺寸规格

见图 1、表 1。

表面粗糙度以微米为单位



未注表面粗糙度 $Ra6.3\mu\text{m}$ 。

图 1 D 型导正销

表 1 D 型导正销尺寸

单位：mm

d h6	d_1 h6	d_2	d_3	H	h	h_1	R
12~14	10	M6	7	14	8	4	2
>14~18	12	M8	9			16	
>18~22	14			7			
>22~26	16	M10	16	20	10	8	3
>26~30	18	M12	19	22			
>30~40	22			26			
>40~50	26			28			

注： h_2 尺寸设计时确定。

4 材料和硬度

材料由制造者选定，推荐采用 9Mn2V。
硬度 52HRC~56HRC。

5 要求

应符合 JB/T 7653 的规定。

6 标记

按本部分的 D 型导正销应有下列标记：

- a) D 型导正销；
- b) 导正销直径 d ，单位为 mm；
- c) 导正销高度 H ，单位为 mm；
- d) 本部分代号，即 JB/T 7647.4—2008。

示例：

$d=20\text{mm}$ 、 $H=16\text{mm}$ 的 D 型导正销标记如下：

D 型导正销 20×16 JB/T 7647.4—2008

附录 A
 (资料性附录)
 D型导正销的应用示例

D型导正销的应用示例见图A.1。

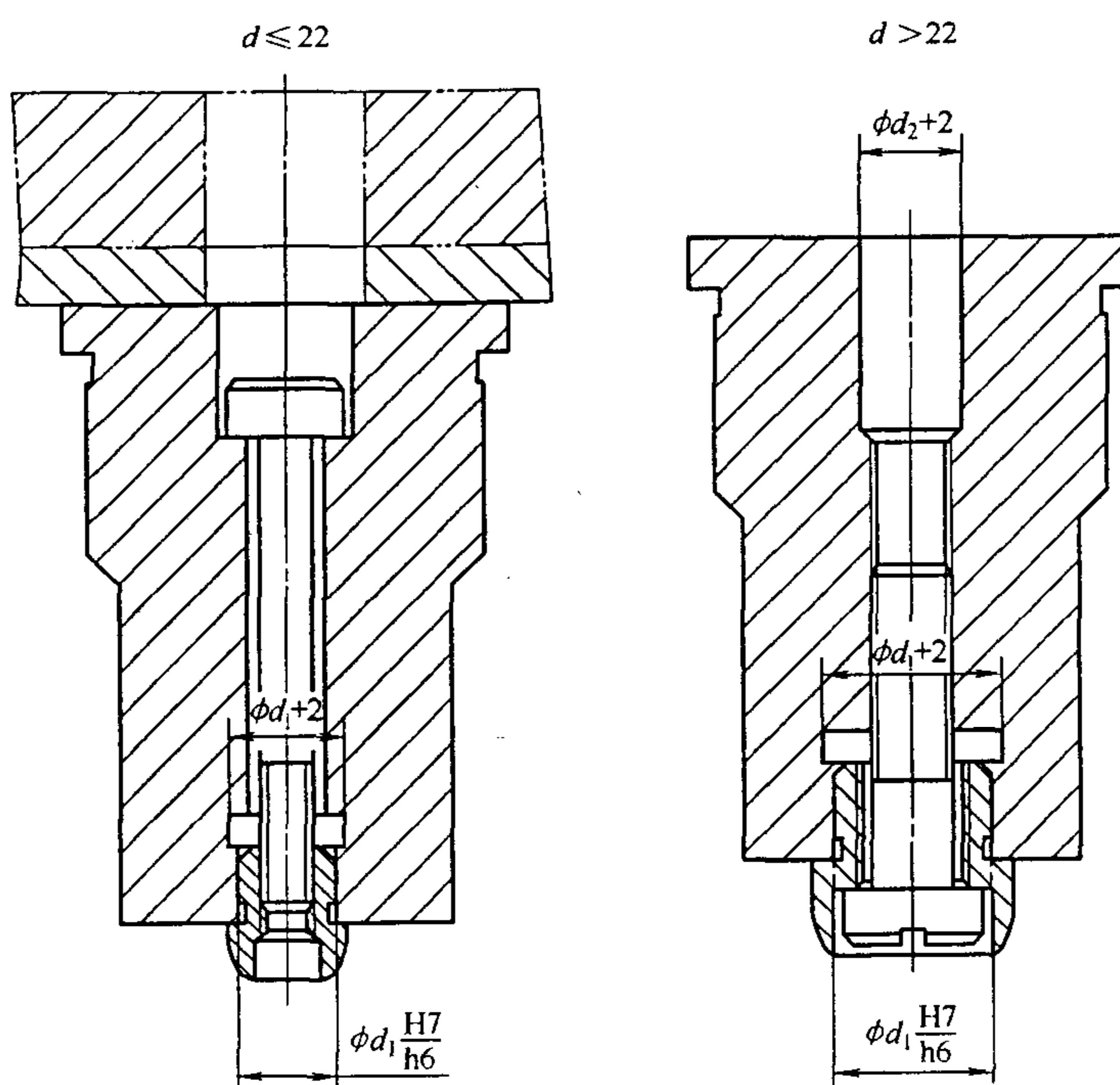


图 A.1 D型导正销的应用示例

中 华 人 民 共 和 国
机械行业标准
冲模导正销 第4部分：D型导正销
JB/T 7647.4—2008

*

机械工业出版社出版发行
北京市百万庄大街22号
邮政编码：100037

*

210mm×297mm·0.5印张·11千字
2008年6月第1版第1次印刷
定价：10.00元

*

书号：15111·8915

网址：<http://www.cmpbook.com>
编辑部电话：(010) 88379778
直销中心电话：(010) 88379693
封面无防伪标均为盗版

版权专有 侵权必究