

ICS 21.200

J 19

JB

中华人民共和国机械行业标准

JB/T 8853—2001

圆柱齿轮减速器

Reduction cylindrical gear units

2001-08-23 发布

2001-12-01 实施

中国机械工业联合会 发布

目 次

前言

1 范围	1
2 引用标准	1
3 型式、标记与尺寸	1
4 基本参数	6
5 技术要求	7
附录 A (标准的附录) 减速器的承载能力	12
附录 B (提示的附录) 减速器载荷分类	24
附录 C (提示的附录) 减速器的实际传动比	27
附录 D (提示的附录) 减速器的转动惯量	29
附录 E (提示的附录) 减速器轴伸径向负荷	32

前 言

本标准是对 JB/T 8853—1999 (ZB J19 004—1988)《圆柱齿轮减速器》的修订。

本标准与 JB/T 8853—1999 相比,在技术内容上的不同之处主要是:

——对减速器选用方法及选用系数进行了修订;

——取消了对中硬齿面减速器的规定。

本标准自实施之日起代替 JB/T 8853—1999。

本标准的附录 A 是标准的附录。

本标准的附录 B、附录 C、附录 D 和附录 E 都是提示的附录。

本标准由机械工业冶金设备标准化技术委员会提出并归口。

本标准起草单位:西安重型机械研究所、江阴齿轮箱制造公司、江苏省减速机厂、天津万新减速机厂、山西省平遥减速器厂、江苏省泰兴减速机厂、马鞍山传动机械厂、江苏省泰隆减速机厂。

本标准主要起草人:徐鸿钧、陈亚文、孙均立、孙长发、樊世耀。

本标准所代替标准的历次版本发布情况为:

JB 1130—1970、ZB J19 004—1988、JB/T 8853—1999。

圆柱齿轮减速器

代替 JB/T 8853—1999

Reduction cylindrical gear units

1 范围

本标准规定了圆柱齿轮减速器（以下简称减速器）的基本参数、型式、尺寸、技术要求、承载能力与选用方法等。

本标准规定的减速器适用于冶金、矿山、运输、水泥、建筑、化工、纺织、轻工及能源等行业各类机械设备的传动。

减速器高速轴转速不大于 1500 r/min。

减速器齿轮传动圆周速度不大于 20 m/s。

减速器工作温度为 $-40\sim+45^{\circ}\text{C}$ 。当工作环境温度低于 0°C 时，起动前润滑油必须加热到 0°C 以上。当工作环境温度高于 45°C ，必须采取隔热和冷却措施。

2 引用标准

下列标准所包含的条文，通过在本标准中引用而构成本标准的条文。本标准出版时，所示版本均为有效。所有标准都会被修订，使用本标准的各方应探讨使用下列标准最新版本的可能性。

GB/T 1184—1996	形状和位置公差	未注公差值
GB/T 1356—1988	渐开线圆柱齿轮	基本齿廓
GB/T 1357—1987	渐开线圆柱齿轮	模数
GB/T 1569—1990	圆柱形轴伸	
GB/T 9439—1988	灰铸铁件	
GB/T 10095—1988	渐开线圆柱齿轮	精度
JB/T 5000.13—1998	重型机械通用技术条件	包装
JB/T 6395—1992	大型齿轮齿圈锻件	
JB/T 7929—1999	齿轮传动装置清洁度	

3 型式、标记与尺寸

3.1 型式

减速器型号是用 ZDY、ZLY、ZSY 表示；

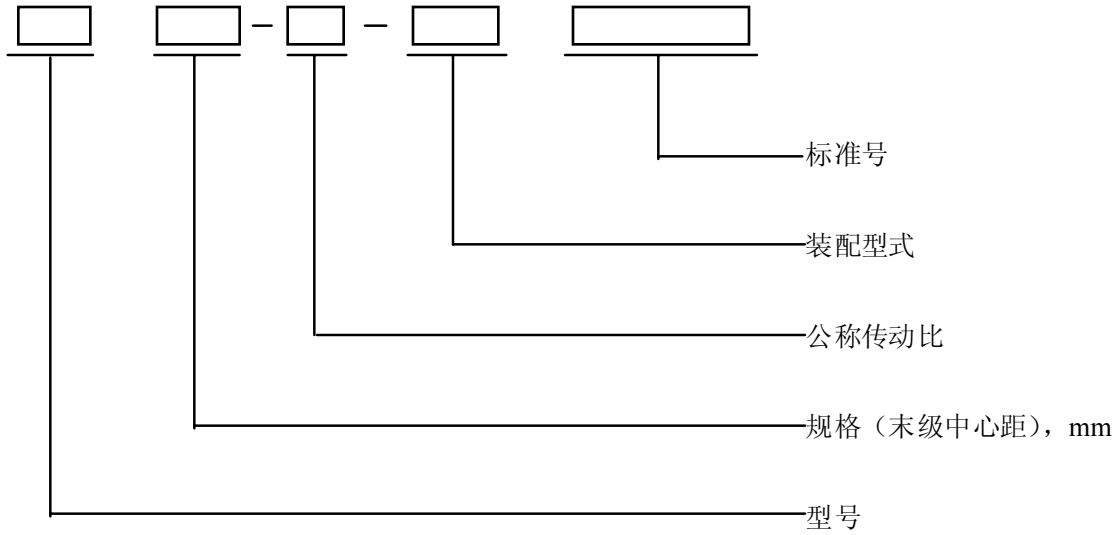
减速器 ZDY 表示单级传动圆柱齿轮减速器；

减速器 ZLY 表示两级传动圆柱齿轮减速器；

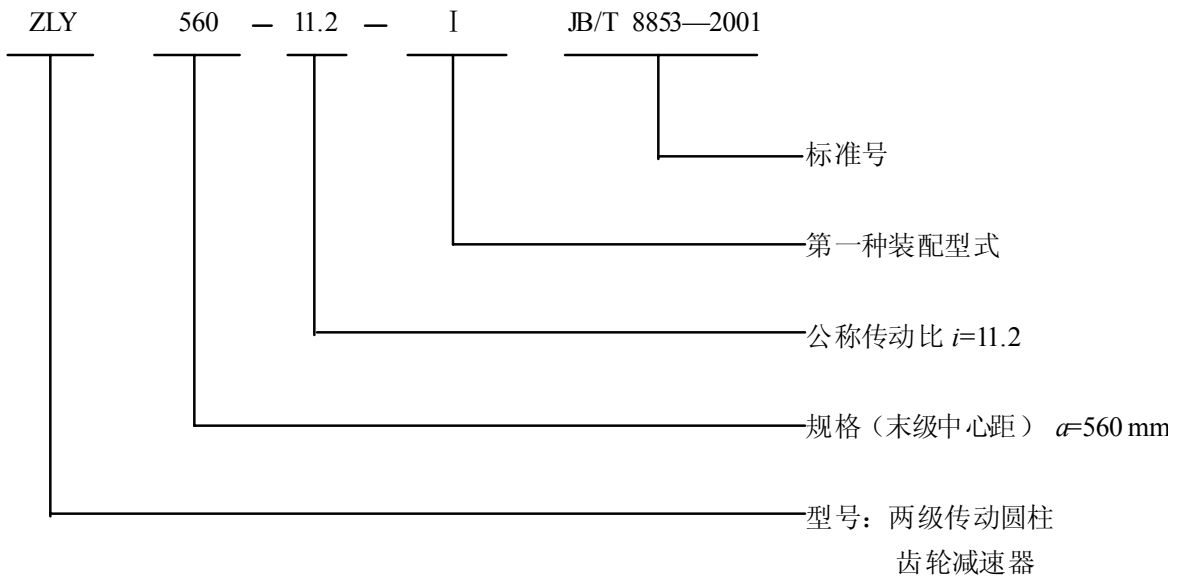
减速器 ZSY 表示三级传动圆柱齿轮减速器。

3.2 标记

3.2.1 标记方法



3.2.2 标记示例



3.3 减速器的型式与尺寸

3.3.1 ZDY 减速器的装配型式及外形尺寸应符合图 1、表 1 的规定。

3.3.2 ZLY 减速器的装配型式及外形尺寸应符合图 2、表 2 的规定。

3.3.3 ZSY 减速器的装配型式及外形尺寸应符合图 3、表 3 的规定。

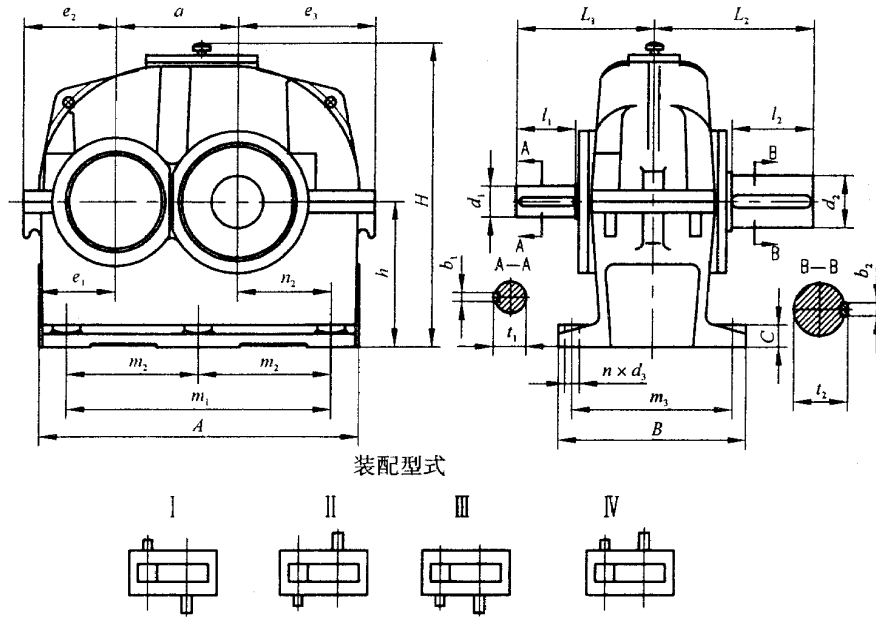
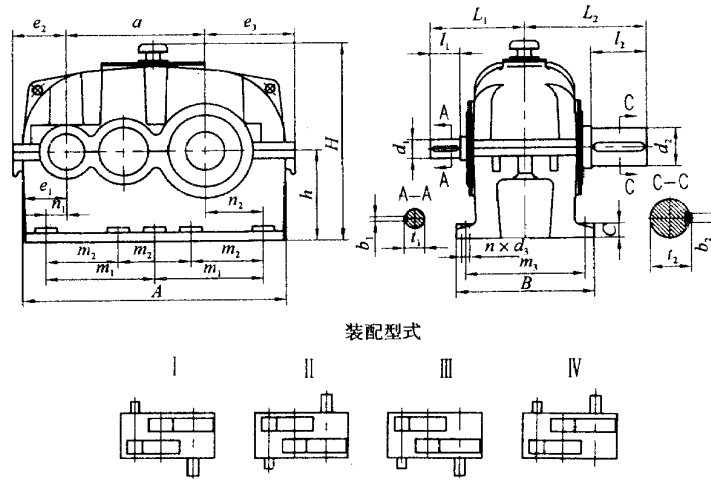


图 1

表 1

mm

规格	A	B	H ≈	a	i=1.25-2.8					i=3.15-4.5					i=5-5.6					地脚 螺栓孔 d ₃ n	质量 kg	参考润 滑油量 L
					d ₁ (m6)	l ₁	L ₁	b ₁	t ₁	d ₁ (m6)	l ₁	L ₁	b ₁	t ₁	d ₁ (m6)	l ₁	L ₁	b ₁	t ₁			
80	235	150	210	80	28	42	112	8	31	24	36	106	8	27	19	28	98	6	21.5			
100	290	175	260	100	42	82	167	12	45	28	42	127	8	31	22	36	121	6	24.5			
125	355	195	330	125	48	82	182	14	51.5	38	58	158	10	41	28	42	142	8	31			
160	445	245	403	160	65	105	225	18	69	48	82	202	14	51.5	38	58	178	10	41			
200	545	310	507	200	80	130	275	22	85	60	105	250	18	64	48	82	227	14	51.5			
250	680	370	662	250	100	165	340	28	106	80	130	305	22	85	60	105	280	18	64			
280	755	450	722	280	110	165	385	28	116	85	130	350	22	90	65	105	325	18	69			
315	840	500	770	315	130	200	445	32	137	95	130	375	25	100	75	105	350	20	79.5			
355	930	550	930	355	140	200	470	36	148	100	165	435	28	106	90	130	400	25	95			
400	1040	605	982	400	150	200	485	36	158	110	165	450	28	116	95	130	415	25	100			
450	1150	645	1090	450	160	240	545	40	169	120	165	470	32	127	100	165	470	28	106			
500	1290	710	1270	500	180	240	580	45	190	130	200	540	32	137	120	165	505	32	127			
560	1440	780	1360	560	200	280	660	45	210	150	200	580	36	158	130	200	580	32	137			
规格	d ₂ (m6)	l ₂	L ₂	b ₂	t ₂	C	m ₁	m ₂	m ₃	n ₁	n ₂	e ₁	e ₂	e ₃	h	地脚 螺栓孔 d ₃ n		质量 kg	参考润 滑油量 L			
80	32	58	128	10	35	18	180	—	120	40	60	67.5	81	101	100	12	4	14	0.9			
100	48	82	167	14	51.5	22	225	—	140	52.5	72.5	85	102	122	125	15	4	35	1.6			
125	55	82	182	16	59	25	290	—	160	65	100	97.5	119	155	160	15	4	76	3.2			
160	70	105	225	20	74.5	32	355	—	200	73	122	118	141	190	200	18.5	4	115	6.5			
200	90	130	275	25	95	40	425	—	255	80	145	140	169	235	250	24	4	228	12.8			
250	110	165	340	28	116	50	550	275	305	110	190	175	214	295	315	28	6	400	23			
280	130	200	420	32	137	50	620	310	380	120	220	187.5	228	328	355	28	6	540	36			
315	140	200	445	36	148	63	700	350	420	137.5	247.5	207.5	254	364	400	35	6	800	45			
355	150	200	470	36	158	63	770	385	470	142.5	272.5	222.5	269	397	450	35	6	870	70			
400	160	240	525	40	169	80	850	425	510	150	300	245	304	454	500	42	6	1640	90			
450	170	240	545	40	179	80	950	475	550	165	335	265	331	501	560	42	6	2100	125			
500	190	280	620	45	200	100	1080	540	610	190	390	295	418	618	630	42	6	3100	180			
560	240	330	790	56	252	100	1200	600	680	205	435	325	432	662	710	48	6	3730	250			



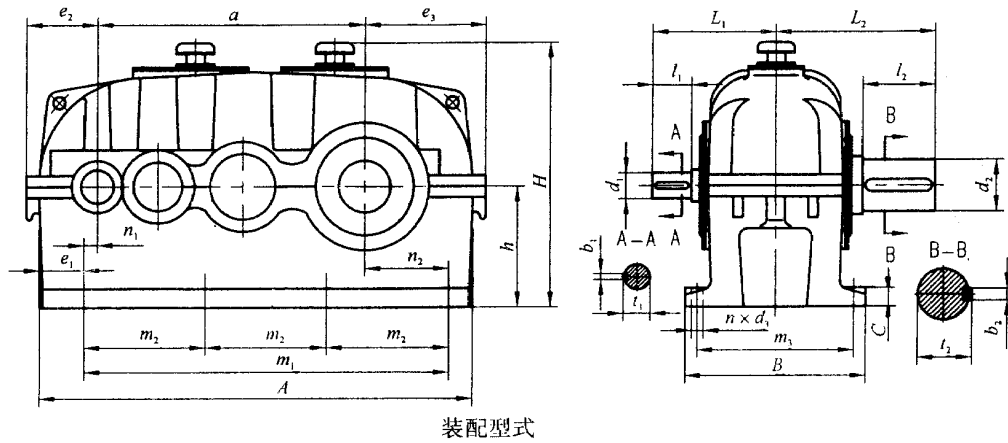
装配型式

图 2

表 2

mm

规格	A	B	H ≈	a	i=6.3-11.2					i=12.5-20					d ₂ (m6)	l ₂	L ₂	b ₂	t ₂								
					d ₁	l ₁	L ₁	b ₁	t ₁	d ₁	l ₁	L ₁	b ₁	t ₁													
112	385	215	265	192	24	36	141	8	27	22	36	141	6	24.5	48	82	192	14	51.5								
125	425	235	309	215	28	42	157	8	31	24	36	151	8	27	55	82	207	16	59								
140	475	245	335	240	32	58	185	10	35	28	42	167	8	31	65	105	230	18	69								
160	540	290	375	272	38	58	198	10	41	32	58	198	10	35	75	105	245	20	79.5								
180	600	320	435	305	42	82	232	12	45	32	58	208	10	35	85	130	285	22	90								
200	665	355	489	340	48	82	247	14	51.5	38	58	223	10	41	95	130	300	25	100								
224	755	390	515	384	48	82	267	14	51.5	42	82	267	12	45	100	165	355	28	106								
250	830	450	594	430	60	105	315	18	64	48	82	292	14	51.5	110	165	380	28	116								
280	920	500	670	480	65	105	340	18	69	55	82	317	16	59	130	200	440	32	137								
315	1030	570	780	539	75	105	365	20	79.5	60	105	365	18	64	140	200	470	36	148								
355	1150	600	870	605	85	130	410	22	90	70	105	385	20	74.5	170	240	530	40	179								
400	1280	690	968	680	90	130	440	25	95	80	130	440	22	85	180	240	560	45	190								
450	1450	750	1065	765	100	165	515	28	106	85	130	480	22	90	220	280	640	50	231								
规格	C	m ₁	m ₂	m ₃	n ₁	n ₂	e ₁	e ₂	e ₃	h	地脚螺栓孔		质量 kg	参考润滑 油量 L													
											d ₃	n															
											112	22			160	—	180	43	85	75.5	92	134	125	15	6	60	3
											125	25			180	—	200	45	100	77.5	98	153	140	15	6	69	43
											140	25			200	—	210	47.5	112.5	85	106	171	160	15	6	105	6
160	32	225	—	245	58	120	103	126	188	180	18.5	6	155	8.5													
180	32	250	—	275	60	135	110	134	209	200	18.5	6	185	11.5													
200	40	280	—	300	65	155	117.5	148	238	225	24	6	260	16.5													
224	40	310	—	335	70	165.5	137.5	168	263	250	24	6	370	23													
250	50	350	—	380	80	190	145	184	293	280	28	6	527	32													
280	50	380	—	430	75	205	155	195	325	315	28	6	700	46													
315	63	420	—	490	78	223	173	219	364	355	35	6	845	65													
355	63	475	—	520	92.5	252.5	192.5	238	398	400	35	6	1250	90													
400	80	520	—	590	95	265	215	275	445	450	42	6	1750	125													
450	80	—	400	650	117.5	317.5	242.5	305	505	500	42	8	2650	180													
500	100	—	440	710	120	345	262.5	337	557	560	48	8	3400	250													
560	100	—	490	790	120	390	265	354	624	630	48	8	4500	350													
630	125	—	540	870	115	425	295	384	694	710	56	8	6800	350													
710	125	—	610	950	140	480	335	440	780	800	56	8	8509	520													



装配型式

图 3

表 3

mm

规格	A	B	H ≈	a	i=22.4-71					i=80-100					d ₂ (m6)	l ₂	L ₂	b ₂	t ₂
					d ₁ (m6)	l ₁	L ₁	b ₁	t ₁	d ₁ (m6)	l ₁	L ₁	b ₁	t ₁					
160	600	290	375	352	24	36	166	8	27	19	28	158	6	21.5	75	105	245	20	79.5
180	665	320	435	395	28	42	187	8	31	22	36	181	6	24.5	85	130	285	22	90
200	745	355	492	440	32	58	218	10	35	22	36	196	6	24.5	95	130	300	25	100
224	840	390	535	496	38	58	233	10	41	24	36	211	8	27	100	165	355	28	106
250	930	450	589	555	42	82	282	12	45	32	58	258	10	35	110	165	380	28	116
280	1025	500	662	620	48	82	307	14	51.5	38	58	283	10	41	130	200	440	32	137
315	1160	570	749	699	48	82	337	14	51.5	42	82	337	12	45	140	200	470	36	148
					i=22.4-35.5					i=40-90									
355	1280	600	870	785	60	105	380	18	64	48	82	357	14	51.5	170	240	530	40	179
400	1420	690	968	880	65	105	410	18	69	55	82	387	16	59	180	240	560	45	190
450	1610	750	1067	989	70	105	450	20	74.5	60	105	450	18	64	220	280	640	50	231
					i=22.4-45					i=50-90									
500	1790	830	1170	1105	80	130	515	22	85	65	105	490	18	69	240	330	730	56	252
560	2010	910	1320	1240	95	130	530	25	100	75	105	505	20	79.5	280	380	820	63	292
630	2260	1030	1480	1395	110	165	625	28	116	85	130	590	22	90	300	380	880	70	314
710	2540	1160	1655	1565	120	165	685	32	127	90	130	650	25	95	340	450	1010	80	355
规格	C	m ₁	m ₂	m ₃	n ₁	n ₂	e ₁	e ₂	e ₃	h	地脚螺栓孔		质量 kg	参考润滑 油量 L					
											d ₃	n							
160	32	510	170	245	38	120	83	107	188	180	18.5	8	170	10					
180	32	570	190	275	37.5	137.5	85	109	209	200	18.5	8	205	14					
200	40	630	210	300	40	150	97.5	128	238	225	24	8	285	19					
224	40	705	235	335	43.5	165.5	110.5	141	263	250	24	8	395	26					
250	50	810	270	380	60	195	120	158	293	280	28	8	540	36					
280	50	855	285	430	35	200	120	160	325	315	28	8	750	53					
315	63	960	320	490	40	218	143	189	364	355	35	8	940	75					
355	63	1080	360	520	42.5	252.5	143	188	398	400	35	8	1400	115					
400	80	1200	400	590	45	275	155	215	445	450	42	8	1950	160					
450	80	1350	450	650	48	313	178	240	505	500	42	8	2636	220					
500	100	1500	500	710	59	332.5	200	277	557	560	48	8	3800	300					
560	100	1680	560	790	70	370	235	324	624	630	48	8	5100	450					
630	125	1890	630	890	72.5	422.5	255	344	694	710	56	8	7060	520					
710	125	2130	710	1000	92.5	472.5	297.5	400	780	800	56	8	9205	820					

3.3.4 减速器的输入、输出轴轴伸

减速器的输入、输出轴轴伸应符合 GB/T 1569 的规定。

4 基本参数

4.1 减速器的齿轮传动中心距

4.1.1 ZDY 减速器的中心距 a 应符合表 4 的规定。

表 4 mm

中心距 a	80	100	125	160	200	250	280	315	355	400	450	500	560
---------	----	-----	-----	-----	-----	-----	-----	-----	-----	-----	-----	-----	-----

4.1.2 ZLY 减速器的中心距 a 应符合表 5 的规定。

表 5 mm

低速级 a_2	112	125	140	160	180	200	224	250	280
高速级 a_1	80	90	100	112	125	140	160	180	200
总中心距 a	192	215	240	272	305	340	384	430	480
低速级 a_2	315	355	400	450	500	560	630	710	
高速级 a_1	224	250	280	315	355	400	450	500	
总中心距 a	539	605	680	765	855	960	1080	1210	

4.1.3 ZSY 减速器的中心距 a 应符合表 6 的规定。

表 6 mm

低速级 a_3	160	180	200	224	250	280	315	355
中间级 a_2	112	125	140	160	180	200	224	250
高速级 a_1	80	90	100	112	125	140	160	180
总中心距 a	352	395	440	496	555	620	699	785
低速级 a_3	400	450	500	560	630	710		
中间级 a_2	280	315	355	400	450	500		
高速级 a_1	200	224	250	280	315	355		
总中心距 a	880	989	1105	1240	1395	1565		

4.2 减速器的公称传动比 i

4.2.1 ZDY 减速器的公称传动比 i 应符合表 7 的规定。

表 7

公称传动比 i	1.25	1.4	1.6	1.8	2	2.24	2.5
	28	3.15	3.55	4	4.5	5	5.6

4.2.2 ZLY 减速器的公称传动比 i 应符合表 8 的规定。

表 8

公称传动比 i	6.3	7.1	8	9	10	11.2	12.5	14	16	18	20
-----------	-----	-----	---	---	----	------	------	----	----	----	----

4.2.3 ZSY 减速器的公称传动比 i 应符合表 9 的规定。

表 9

公称传动比 i	224	25	28	31.5	35.5	40	45
	50	56	63	71	80	90	100

4.3 减速器的实际传动比与公称传动比的相对误差

ZDY 减速器不大于 3%;

ZLY 减速器不大于 4%;

ZSY 减速器不大于 5%。

4.4 减速器齿轮的齿宽系数、齿宽

减速器齿轮的齿宽系数 $b_a^*=0.35$ ，齿宽 $b=b_a^*a$ 。a 为一对齿轮传动的中心距。

4.5 减速器齿轮模数 m_n

减速器齿轮的模数 m_n 应符合 GB/T 1357 的规定。

4.6 减速器齿轮基本齿廓

减速器齿轮的基本齿廓应符合 GB/T 1356 的规定。

5 技术要求

5.1 机体和机盖

5.1.1 采用铸铁件，其力学性能不低于 GB/T 5675 中的 HT200。允许采用焊接件。

5.1.2 机体、机盖合箱后，机盖凸缘比机体凸缘宽 0~4 mm。

5.1.3 应进行时效（或退火）处理。

5.1.4 分合面的表面粗糙度 $Ra3.2\mu m$ ，与底平面的平行度不低于 GB/T 1184 中的 8 级。

5.1.5 机体、机盖自由结合时分合面应密合，用 0.05 mm 的塞尺检查塞入深度不得超过分合面宽的三分之一。

5.1.6 轴承孔尺寸公差带为 H7，表面粗糙度 $Ra3.2\mu m$ 。

5.1.7 轴承孔的圆柱度不低于 GB/T 1184 中的 7 级。

5.1.8 端面与轴承孔的垂直度不低于 GB/T 1184 中的 8 级。

5.1.9 轴承孔的中心距极限偏差应符合表 10 的规定。

表 10

中心距 a mm	>50-80	>80-120	>120-180	>180-250	>250-315	>315-400	>400-500	>500-630	>630-800
极限偏差 $\pm f_a$ μm	15	17.5	20	23	26	28.5	31.5	35	40

5.1.10 轴承孔中心线平行度公差，在轴承跨距上测量不大于表 11 规定的值。

表 11

轴承跨距 L_G mm	≤ 125	> 125-280	> 280-560	> 560-1000
平行度公差 μm	20	25	32	40

5.1.11 轴承孔中心线应与剖分面重合，其误差不大于 0.3 mm。

5.1.12 机体不允许渗油。

5.2 齿轮、齿轮轴和轴

5.2.1 齿轮、齿轮轴采用锻件，材料与热处理见表 12。

允许采用力学性能相当或较高的材料，渗碳淬火齿轮齿面精加工后的有效硬化层深度按模数选取，

当 $m_n=1.5\sim 6$ 时, 为 $(0.2\sim 0.3) m_n$; 当 $m_n=7\sim 18$ 时, 为 $(0.15\sim 0.25) m_n$ 。且不得有裂纹。

轴的材料为 42CrMo, 其力学性能见表 12。允许采用力学性能相当或较高的材料。

表 12

材料牌号	热 处 理	材料标准号	齿 面	芯 部
17Cr2Ni2Mo	渗碳 淬火 回火	JB/T 6395—1992	(57+4) HRC	30-42 HRC
20CrMnMo	渗碳 淬火 回火			
42CrMo	用于轴调质		255~286 HB	

5.2.2 齿轮基准孔、基准端面的加工尺寸公差带、形状位置公差及表面粗糙度应符合表 13 的规定。

表 13

名 称	尺寸公差带	圆 柱 度	端面跳动	表面粗糙度 Ra μm
齿轮基准孔	H7	GB/T 1184 6级	—	1.6
齿轮基准端面	—	—	GB/T 10095 6级	3.2

5.2.3 齿轮轴和轴与轴承配合的基准轴颈、轴肩的加工尺寸公差带、形状位置公差及表面粗糙度应符合表 14 的规定。

表 14

名 称	尺寸公差带	圆 柱 度	端面跳动	表面粗糙度 Ra μm
基准轴颈	m6	GB/T 1184 6级	—	1.6
轴 肩	—	—	GB/T 1184 6级	3.2

5.2.4 齿轮轴和轴的轴伸直径、轴肩加工尺寸公差带、形状位置公差及表面粗糙度应符合表 15 的规定。

表 15

名 称	尺寸公差带	圆 柱 度	端面跳动	表面粗糙度 Ra μm
轴伸直径	m6	GB/T 1184 6级	—	1.6
轴伸轴肩	—	—	GB/T 1184 6级	3.2

5.2.5 齿轮与轴的配合应符合表 16 的规定。

表 16

公称直径 mm	公差与配合	
	孔	轴
>50-80	H7	p6
>80-120		r6
>120-400		s6

轴与齿轮配合的轴颈与轴肩的形状位置公差、表面粗糙度应符合表 17 的规定。

表 17

名称	圆柱度	与轴承轴颈的同轴度	端面跳动	表面粗糙度 Ra μm
与齿轮配合的轴颈	GB/T 1184 6级	GB/T 1184 6级	—	1.6
与齿轮配合的轴肩	—	—	GB/T 1184 6级	3.2

5.2.6 键槽的加工尺寸精度、形状位置公差及表面粗糙度应符合表 18 的规定。

表 18

键槽宽度公差带		键槽宽相对轴心线的对称度	表面粗糙度 Ra μm
轴	轮毂	不低于 GB/T 1184 中的 9 级	侧面 3.2; 底面 12.5
N9	JS9		

5.2.7 齿轮、齿轮轴顶圆直径的偏差按 h11 取值。

5.2.8 齿轮的精度应符合 GB/T 10095 的规定：

当分度圆直径 $d \leq 125$ mm 时，为 6JL；

当 125 mm $< d \leq 1600$ mm 时，为 6KM。

齿面粗糙度 $Ra 0.8 \mu m$ 。

5.2.9 齿轮的检验项目组合应符合表 19 的规定。

表 19

精度等级	检 验 组			
	第 I 公差组	第 II 公差组	第 III 公差组	齿 轮 副
6	F_p (F_{pk}) 或 F_i 与 F_w 或 F_i' 与 F_w	f_f 与 f_{pt} 或 f_f 与 f_{pb}	F_β	接触斑点与 $J_{n \min}$

5.2.10 齿圈径向跳动公差 F_r 、公法线长度变动公差 F_w 、齿形公差 f_f 、齿距极限偏差 $\pm f_{pt}$ 、基节极限偏差 $\pm f_{pb}$ 、径向综合公差 F_i 应符合 GB/T 10095 的规定。

5.2.11 齿距累积公差 F_p 及 K 个齿距累积公差 F_{pk} 应符合 GB/T 10095 的规定。

- 5.2.12 齿向公差 F_{β} 应符合 GB/T 10095 的规定。
- 5.2.13 齿厚极限偏差 E_{ss} 、 E_{si} 应符合 GB/T 10095 的规定。
- 5.2.14 公法线平均长度上偏差 E_{W_s} 与 T_W 应符合 GB/T 10095 的规定。
- 5.2.15 齿顶沿齿长方向倒圆 $R=0.1 m_n$ ，或进行齿顶修缘。允许齿轮进行齿向修形。

5.3 装配

- 5.3.1 轴承内圈必须紧贴轴肩或定距环，用 0.05 mm 塞尺检查不得塞入。
- 5.3.2 圆锥滚子轴承（接触角 $\beta=10^{\circ}\sim 16^{\circ}$ ）的轴向间隙，应符合表 20 的规定。用手转动轴，轴承运转必须轻快、灵活。

表 20

轴 承 内 径 d mm	轴 向 间 隙 μm	允 许 轴 承 跨 距 mm
≤ 30	40~70	14d
> 30~50	50~100	12d
> 50~80	80~150	11d
> 80~120	120~200	10d
> 120~180	200~300	9d
> 180~260	250~350	6.5d

- 5.3.3 齿轮传动的最小侧隙应符合表 21 的规定。

表 21

中心距 a mm	≤ 80	> 80 ~125	> 125 ~180	> 180 ~250	> 250 ~315	> 315 ~400	> 400 ~500	> 500 ~630	> 630 ~710
$J_n \min$ μm	120	140	160	185	210	230	250	280	320

- 5.3.4 齿轮表面接触斑点（接触率）按高度不得小于 70%，按长度不得小于 90%。齿两端的齿向修形区与齿顶修缘区不计入接触区。允许在额定负荷下检验接触斑点。
- 5.3.5 机体机盖及零件的不加工内表面应涂耐油油漆，外表面喷漆。
- 5.3.6 减速器的内腔清洁度及其检查方法应符合 JB/T 7929 的规定。

5.4 减速器的润滑

5.4.1 减速器齿轮的润滑、冷却

一般采用油池润滑，自然冷却。

当减速器工作平衡温度超过 100℃时，或承载功率超过热功率 P_{G1} 时，可采用循环油润滑，或采用油池润滑加盘状管冷却。

对于停歇时间超过 24h 且满载起动的减速器应采用循环油润滑，并应在起动前给润滑油。

油池润滑的油量，ZDY 减速器按大齿轮、ZLY 减速器按高速级大齿轮、ZSY 减速器按中间级大齿轮浸油 2~3 个全齿高计算。

循环润滑的油量按热平衡、胶合强度计算。

润滑油的牌号（粘度）按高速级齿轮圆周速度 v 或润滑方法选择：

当 $v \leq 2.5$ m/s，或当环境温度在 35~50℃ 之间时，推荐选用中负荷齿轮油 320。

当 $v > 2.5$ m/s 或采用循环润滑时，推荐选用中负荷齿轮油 220。

5.4.2 轴承的润滑

采用飞溅油润滑。轴承的润滑油与齿轮润滑油相同。

5.5 试验与验收

5.5.1 减速器的试验按 JB/T 9050.3 进行。

5.5.2 验收

5.5.2.1 符合本标准，其中以下为必检项目：

- a) 齿轮精度；
- b) 清洁度；
- c) 齿轮齿面接触率；
- d) 齿侧间隙、轴承间隙；
- e) 齿轮齿面硬度和有效硬化层深度。

5.5.2.2 试验合格。

5.5.2.3 随机文件齐全。

5.6 标志、包装、运输和贮存

5.6.1 减速器应在明显处固定产品标牌，标牌型式与尺寸应符合 GB/T 13306 的规定。标牌应包括下列内容：

- a) 产品名称和型号；
- b) 主要技术参数；
- c) 产品制造编号；
- d) 出厂日期；
- e) 制造厂名称；
- f) 商标。

5.6.2 减速器的包装应符合 JB/T 5000.13 的规定。

5.6.3 减速器出厂必须提供的技术文件：

- a) 装箱单；
- b) 产品合格证书；
- c) 安装使用说明书。

5.6.4 产品包装应符合陆路与水路运输及装载的有关规定。

5.6.5 减速器的外露加工表面应涂防锈油，减速器应存放在室内或装在防水严密的包装箱内。封存期间应定期维护，不使零件锈蚀和损坏。

附录 A
(标准的附录)

减速器的承载能力

A1 ZDY 减速器, 按机械强度计算的公称功率 P_1 见表 A1, 按润滑油允许最高平衡温度计算的公称热功率 P_{G1} 、 P_{G2} 见表 A2。

A2 ZLY 减速器, 按机械强度计算的公称功率 P_1 见表 A3, 按润滑油允许最高平衡温度计算的公称热功率 P_{G1} 、 P_{G2} 见表 A4。

A3 ZSY 减速器, 按机械强度计算的公称功率 P_1 见表 A5, 按润滑油允许最高平衡温度计算的公称热功率 P_{G1} 、 P_{G2} 见表 A6。

表 A1 ZDY 减速器功率 P_1

公称 传动比 i	公称转速 r/min		规 格												
	输入 n_1	输出 n_2	80	100	125	160	200	250	280	315	355	400	450	500	560
			公 称 输 入 功 率 P_1 kW												
1.25	1500	1200	57	103	205	360	633	1121	—	—	—	—	—	—	—
	1000	800	40	69	140	260	446	807	—	—	—	—	—	—	—
	750	600	31	52	105	190	348	636	—	—	—	—	—	—	—
1.4	1500	1070	53	96	194	326	616	1109	—	—	—	—	—	—	—
	1000	715	37	65	132	240	433	794	—	—	—	—	—	—	—
	750	535	29	48	102	180	337	624	—	—	—	—	—	—	—
1.6	1500	940	49	92	180	310	587	1068	1473	1996	2766	—	—	—	—
	1000	625	34	63	125	217	410	760	1051	1430	1992	—	—	—	—
	750	470	27	50	98	168	319	595	824	1124	1569	—	—	—	—
1.8	1500	835	45	87	173	290	557	1024	1411	1925	2663	—	—	—	—
	1000	555	31	62	120	206	389	726	1002	1372	1906	—	—	—	—
	750	415	24	48	95	160	302	567	784	1074	1497	—	—	—	—
2	1500	750	39	80	158	278	526	970	1339	1827	2536	—	—	—	—
	1000	500	27	55	110	194	367	684	946	1296	1806	2547	3578	4793	—
	750	375	21	43	85	150	284	534	738	1013	1414	1999	2821	3775	5169
2.24	1500	670	36	70	141	264	484	914	1236	1711	2377	—	—	—	—
	1000	445	25	49	98	183	337	645	874	1207	1683	2402	3397	4512	—
	750	335	19	38	76	142	262	503	682	941	1314	1878	2667	3538	4833

表 A1 (完)

公称 传动比 i	公称转速 r/min		规 格												
	输入 n_1	输出 n_2	80	100	125	160	200	250	280	315	355	400	450	500	560
			公 称 输 入 功 率 P_1 kW												
2.5	1500	600	32	64	127	245	447	855	1154	1617	2264	—	—	—	—
	1000	400	22	45	88	170	311	601	812	1136	1596	2235	3182	4353	—
	750	300	17	35	68	132	241	468	633	884	1243	1742	2492	3406	4645
2.8	1500	535	27	53	115	224	409	789	1063	1489	2068	—	—	—	—
	1000	360	19	37	80	155	284	552	746	1048	1456	2049	2945	4000	—
	750	270	15	29	62	120	220	429	580	816	1134	1593	2296	3118	4232
3.15	1500	475	23	47	96	203	375	709	990	1359	1924	2658	3790	5036	6666
	1000	315	16	33	67	140	260	496	695	952	1352	1817	2681	3607	4807
	750	235	13	25	52	109	202	385	540	740	1052	1458	2084	2802	3747
3.55	1500	425	20	41	85	179	337	639	898	1210	1730	2410	3407	4460	6119
	1000	280	14	28	59	124	234	446	628	845	1210	1694	2396	3196	4395
	750	210	11	22	46	96	181	346	488	655	940	1312	1856	2483	3419
4	1500	375	17	34	69	155	300	570	774	1095	1555	2146	2981	3985	5651
	1000	250	12	24	48	107	208	396	539	764	1088	1501	2090	2838	4033
	750	187	9	18	37	83	161	307	418	590	844	1160	1618	2199	3128
4.5	1500	335	14	29	55	137	260	495	703	997	1367	1878	2619	3635	4912
	1000	220	9.5	20	38	95	180	344	488	694	953	1311	1832	2582	3485
	750	166	7	15	30	73	139	266	378	536	738	1015	1416	1997	2694
5	1500	300	11	25	48	121	229	451	608	864	1179	1680	2340	3149	4400
	1000	200	8	17	33	84	159	313	422	599	820	1168	1629	2231	3125
	750	150	6	13	26	65	123	242	326	462	633	900	1257	1724	2418
5.6	1500	270	10	20	40	109	211	389	531	779	1031	1564	2038	2791	3778
	1000	180	7	14	27	75	146	270	368	540	716	1088	1417	1969	2670
	750	134	5	11	21	59	113	208	285	416	554	838	1092	1519	2061
6.3	1500	240		16	36	90	175	353	465	651	944	1313	1804	2547	3342
	1000	160		11	25	63	121	244	322	451	655	911	1252	1795	2356
	750	120		9	19	49	94	189	249	349	507	704	964	1388	1817

注： $i=6.3$ 无标准施工图样，如欲采用 $i=6.3$ ，需特殊设计齿轮轴与轴承结构。

表 A2 ZDY 减速器热功率 P_{G1} 、 P_{G2}

散 热 冷 却 条 件			规 格												
没有冷 却措施	环境条件	环境气流 速度 v m/s	80	100	125	160	200	250	280	315	355	400	450	500	560
			P_{G1} kW												
	小空间	≥ 0.5	13	20	31	48	77	115	145	182	228	286	365	440	542
	较大空间	≥ 1.4	18	29	43	68	110	160	210	270	320	415	515	620	770
在户外露天	≥ 3.7	24	38	58	92	145	220	275	360	425	550	690	840	1020	
盘状管 冷却或 循环油 润滑	环境条件	水管内径 d mm	8	8	8	12	12	15	15	20	20	20	20	20	20
		环境气流 速度 v m/s	P_{G2} kW												
	小空间	≥ 0.5	48	65	90	180	300	415	490	610	695	870	1010	1190	1300
	较大空间	≥ 1.4	48	75	100	200	330	465	550	695	790	1000	1160	1380	1530
	在户外露天	≥ 3.7	54	90	120	220	365	520	625	790	900	1140	1340	1600	1780
注：当采用循环油润滑时，可按润滑系统计算适当提高 P_{G2} 。															

表 A3 ZLY 減速器功率 P_1

公称 传动 比 i	公称转速 r/min		规 格																
	输入	输出	112	125	140	160	180	200	224	250	280	315	355	400	450	500	560	630	710
	n_1	n_2	公 称 输 入 功 率 P_1 kW																
6.3	1500	240	37.4	54	73	114	157	221	305	424	578	791	1156	1650	2192	3132	4310	—	—
	1000	160	26.4	37.4	50	78	109	153	211	294	400	548	802	1146	1558	2181	3000	4347	6229
	750	120	19.5	28.6	38.5	60	84	119	163	227	308	422	618	884	1213	1685	2320	3357	4884
7.1	1500	210	34	49	66	104	143	201	277	385	525	719	1051	1500	1993	2847	3817	—	—
	1000	140	24	34	45.5	71	99	139	192	267	364	498	729	1042	1416	1983	2731	3952	5663
	750	106	17.7	26	35	54.5	76	108	148	206	280	384	562	804	1103	1532	2109	3052	4440
8	1500	185	32	43	61	94.5	130	181.5	250	347	469	678	932	1309	1869	2489	3520	—	—
	1000	125	21.5	29.5	42.4	64	93	126	173	241	325	470	646	908	1298	1730	2447	3398	5019
	750	94	17	23	33	49	69	97	133	186	251	362	498	700	1000	1333	1887	2619	3881
9	1500	167	29	38.5	56	81	119	165.5	227	315	423	612	841	1182	1689	2248	3183	—	—
	1000	111	20	27	38.5	55	82.5	115	157	218	293	424	583	819	1172	1561	2210	3068	4537
	750	83	15	20.5	30	42	64	88	121	168	226	327	449	631	903	1202	1703	2363	3502
10	1500	150	26	35	50	73	109	149	204	284	383	555	762	1070	1530	2038	2883	—	—
	1000	100	18	24	35	50	75	103	142	197	266	384	528	742	1061	1414	2001	2777	4112
	750	75	14	18.5	26.6	38	58	80	109	152	204	296	407	571	817	1088	1541	2139	3172
11.2	1500	134	23	31.5	45	66	96	133	184	255	346	500	688	966	1381	1839	2604	—	—
	1000	89	16	22	31	45	67	92	127	177	240	347	477	669	957	1275	1806	2506	3711
	750	67	12	17	24	35	51	71	98	136	185	267	367	516	737	982	1391	1930	2862

JB/T 8853 - 2001

表 A3 (完)

公称 传动 比 i	公称转速 r/min		规 格																
	输入	输出	112	125	140	160	180	200	224	250	280	315	355	400	450	500	560	630	710
	n_1	n_2	公 称 输 入 功 率 P_1 kW																
12.5	1500	120	21	28	40	59	83	116.5	165	229	311	450	618	869	1242	1654	2341	—	—
	1000	80	14	19.5	28	40	57	81	114	159	216	312	428	601	860	1146	1621	2251	3338
	750	60	11	15	21	31	44	63	88	122	166	240	330	463	663	882	1249	1734	2573
14	1500	107	18.5	25	36	52.5	74	105	148	206	279	404	555	779	1115	1485	2162	2918	4318
	1000	71	12.5	17.5	25	36	51	73	102	142	193	280	384	540	772	1028	1455	2020	2996
	750	54	9.8	13	19	27.6	39	56	79	110	149	216	296	416	594	792	1120	1555	2310
16	1500	94	16	22	31	47.5	70.5	98	133	185	251	362	498	700	1000	1333	1887	2619	3879
	1000	62	11	15	21.5	32	49	68	92	128	174	251	345	484	693	923	1306	1812	2690
	750	47	8	11.5	17	25	38	53	71	99	134	193	266	373	533	711	1005	1395	2073
18	1500	83	14	19.5	28	42.5	60.5	86	115	161	225	326	448	629	899	1197	1697	2353	3487
	1000	56	10	13.5	19.6	29	42	59.5	80	111	156	226	310	435	622	829	1175	1628	2417
	750	42	7.5	10.5	15	22	32	46	61	86	120	174	239	335	479	638	905	1252	1861
20	1500	75	13	18	25.5	38	59	77	103	142	205	296	418	587	839	1120	1580	2200	3260
	1000	50	9	12	18	26.5	41	53.5	72	95	142	205	279	392	560	746	1050	1460	2170
	750	38	6.8	9.5	14	20	32	41	55	76	109	158	210	295	420	562	735	1120	1635

表 A4 ZLY 减速器热功率 P_{G1} 、 P_{G2}

散 热 冷 却 条 件			规 格																
没有冷 却措施	环境条件	环境气流 速度 v m/s	112	125	140	160	180	200	224	250	280	315	355	400	450	500	560	630	710
			P_{G1} kW																
	小空间	≥ 0.5	16	20	24	30	38	48	60	74	92	115	145	181	226	276	345	430	540
	较大空间	≥ 1.4	20	28	35	43	54	67	87	105	130	165	210	255	320	405	485	620	760
在户外露天	≥ 3.7	30	38	47	57	73	88	115	140	175	220	275	345	420	530	650	810	1000	
盘状管 冷却或 循环油 润滑	环境条件	水管内径 d mm	8	8	15	15	15	15	15	15	15	15	20	20	20	20	20	20	20
		环境气流 速度 v m/s	P_{G2} kW																
	小空间	≥ 0.5	34	41	98	104	150	170	200	225	266	280	305	365	415	490	550	680	800
	较大空间	≥ 1.4	38	50	109	116	170	190	225	260	305	330	370	440	510	620	690	870	1010
	在户外露天	≥ 3.7	48	60	120	130	200	210	250	295	350	385	435	530	610	750	860	1060	1250
注：当采用循环油润滑时，可按润滑系统计算适当提高 P_{G2} 。																			

表 A5 ZSY 减速器功率 P_1

公称 传动 比 i	公称转速 r/min		规 格													
	输入	输出	160	180	200	224	250	280	315	355	400	450	500	560	630	710
	n_1	n_2	公 称 输 入 功 率 P_1 kW													
22.4	1500	67	34	51	68	98	131	182	270	400	530	780	1065	1450	1865	—
	1000	44	24	35	48	68	91	128	185	262	355	540	750	1025	1325	1905
	750	33	18	27	37	52	70	97	135	215	275	415	580	800	1030	1485
25	1500	60	32	46	63	96	115	157	240	365	470	705	1020	1405	1865	—
	1000	40	22	31	43	66	80	108	163	250	315	465	705	975	1325	1905
	750	30	16	24	33	51	60	84	122	195	240	350	540	750	1030	1485
28	1500	54	29	42	59	86	113	142	220	325	425	625	945	1260	1800	—
	1000	36	20	29	41	60	75	98	148	215	280	420	650	870	1245	1760
	750	27	15	22	31	46	56	76	114	160	210	310	500	670	960	1355
31.5	1500	48	26	37	51	79	95	127	197	290	395	560	840	1140	1600	—
	1000	32	17	26	35	55	63	86	132	195	370	370	585	790	1110	1565
	750	24	14	20	27	42	49	65	100	145	200	280	450	605	855	1200
35.5	1500	42	23	34	47	70	88	117	178	275	350	510	755	1025	1450	—
	1000	28	15	23	32	48	59	80	118	180	235	340	520	710	1000	1410
	750	21	12	18	25	37	44	61	90	140	175	255	405	545	750	1090

表 A5 (续)

公称 传动 比 i	公称转速 r/min		规 格													
	输入	输出	160	180	200	224	250	280	315	355	400	450	500	560	630	710
	n_1	n_2	公 称 输 入 功 率 P_1 kW													
40	1500	38	21	30	42	64	79	107	158	235	325	465	675	930	1300	—
	1000	25	17	21	29	40	53	71	108	160	210	315	465	640	900	1315
	750	19	11	16	22	31	41	55	80	125	155	235	360	465	680	1015
45	1500	33	17	24	34	46	70	96	142	215	280	410	615	850	1130	—
	1000	22	12	16	24	32	47	64	95	145	185	280	425	590	770	1150
	750	17	9	12	18	25	36	50	74	110	140	210	320	450	600	885
50	1500	30	15	22	32	46	63	85	128	195	245	360	540	750	1030	1490
	1000	20	11	15	22	31	43	59	85	130	165	240	370	520	710	1030
	750	15	8	12	17	24	32	43	65	95	125	180	290	400	550	795
56	1500	27	15	21	31	43	56	76	112	170	220	310	480	675	955	1340
	1000	18	10	15	22	30	38	52	77	115	145	210	330	470	660	930
	750	13.4	8	11	17	23	28	40	58	90	110	160	255	360	510	715
63	1500	24	12	17	23	37	45	61	102	145	195	280	425	605	860	1170
	1000	16	8	12	16	25	30	42	70	100	130	190	290	420	600	810
	750	12	6	9	12	20	23	32	52	75	100	140	225	325	460	620

JB/T 8853 - 2001

表 A5 (完)

公称 传动 比 i	公称转速 r/min		规 格													
	输入	输出	160	180	200	224	250	280	315	355	400	450	500	560	630	710
	n_1	n_2	公 称 输 入 功 率 P_1 kW													
71	1500	21	11	17	23	33	40	56	90	130	185	245	390	540	770	1045
	1000	14	8	11	15	23	27	38	60	90	115	170	270	370	540	725
	750	10.6	6	9	12	18	21	29	45	65	90	125	210	285	410	555
80	1500	18.8	9	13	18	26	36	51	80	115	155	225	340	470	675	960
	1000	12.5	6	9	12	18	24	34	54	80	100	150	240	330	470	665
	750	9.4	4	7	10	14	19	27	42	60	80	110	185	250	360	510
90	1500	16.7	8	12	18	25	33	46	74	105	140	200	305	395	590	765
	1000	11.1	6	8	12	17	22	30	49	70	95	130	200	278	405	530
	750	8.3	4	6	9	13	17	23	37	55	70	100	160	210	300	405
100	1500	15	8	11	16	24	30	43	60	—	—	—	—	—	—	—
	1000	10	5	7	11	16	21	29	40	—	—	—	—	—	—	—
	750	7.5	4	6	8	13	16	22	30	—	—	—	—	—	—	—

表 A6 ZSY 减速器热功率 P_{G1} 、 P_{G2}

散 热 冷 却 条 件			规 格													
没有冷 却措施	环境条件	环境气流 速度 v m/s	160	180	200	224	250	280	315	355	400	450	500	560	630	710
			P_{G1} kW													
	小空间	≥ 0.5	24	30	37	45	56	69	86	110	135	165	208	258	322	400
	较大空间	≥ 1.4	34	42	52	64	80	98	116	155	190	235	300	365	450	570
在户外露天	≥ 3.7	46	57	69	87	108	132	162	205	250	310	400	475	600	760	
盘状管 冷却或 循环油 润滑	环境条件	水管内径 d mm	15	15	15	15	15	15	15	20	20	20	20	20	20	20
		环境气流 速度 v m/s	P_{G2} kW													
	小空间	≥ 0.5	70	77	92	106	150	160	180	210	350	370	430	480	700	770
	较大空间	≥ 1.4	80	89	107	125	175	190	210	255	400	440	520	590	820	940
	在户外露天	≥ 3.7	90	105	124	148	200	225	255	310	460	510	620	700	970	1150
注：当采用循环油润滑时，可按润滑系统计算适当提高 P_{G2} 。																

A4 减速器的选用系数

A4.1 减速器的工况系数 K_A 见表 A7。

表 A7

原 动 机	每日工作时间	K_A		
		均匀载荷 U	中等冲击载荷 M	强冲击载荷 H
电 动 机 汽 轮 机 水 力 机	~3	0.8	1	1.5
	>3~10	1	1.25	1.75
	>10	1.25	1.5	2
4-6缸的 活 塞 发 动 机	~3	1	1.25	1.75
	>3~10	1.25	1.5	2
	>10	1.5	1.75	2
1-3缸的 活 塞 发 动 机	~3	1.25	1.5	2
	>3~10	1.5	1.75	2.25
	>10	1.75	2	2.5

注：表中载荷分类见附录 B（提示的附录），是工作机的载荷性质。

A4.2 减速器安全系数 S_A 见表 A8。

表 A8

重要性与安全要求	一般设备，减速器失效仅引起单机停产且易更换备件	重要设备，减速器失效引起机组、生产线或全厂停产	高度安全要求，减速器失效引起设备、人身事故
S_A	1.1~1.3	1.3~1.5	1.5~1.7

A4.3 环境温度系数 f_1 见表 A9。

表 A9

冷却条件	环 境 温 度 t °C				
	10	20	30	40	50
	f_1				
无冷却	0.9	1	1.15	1.35	1.65
冷却管冷却	0.9	1	1.1	1.2	1.3

A4.4 负荷率系数 f_2 见表 A10。

表 A10

小时负荷率 %	100	80	60	40	20
负荷系数 f_2	1	0.94	0.86	0.74	0.56

A4.5 减速器公称功率利用系数 f_3 见表 A11。

表 A11

$(P_2/P_1) \times 100\%$	40%	50%	60%	70%	80%~100%
f_3	1.25	1.15	1.1	1.05	1

注： P_1 ——公称功率，见表 A1、表 A3、表 A5； P_2 ——负载功率。

A5 减速器的选用

本标准减速器的承载能力受机械强度和热平衡许用功率两方面的限制。因此，减速器的选用必须通过两个功率表。

首先按减速器机械强度许用公称功率 P_1 选用，如果减速器的实用输入转速与承载能力表中的三档（1500、1000、750）转速之某一档转速相对误差不超过 4%，可按该档转速下的公称功率选用相当规格的减速器；如果转速相对误差超过 4%，则应按实用转速折算减速器的公称功率选用。然后校核减速器热平衡许用功率。

例：输送大件物品的带式传动机减速器，电动机驱动，通过中间减速，输入转速 $n_1=1200$ r/min，传动比 $i=4.5$ ，负载功率 $P_2=380$ kW，轴伸承受纯转矩，每日工作 24 h，最高环境温度 $t=38^\circ\text{C}$ ，厂房较大，自然通风冷却，油池润滑。要求选用第 I 种装配型式标准减速器。

第一步，按减速器的机械强度功率表选取，要计入工况系数 K_A ，还要考虑安全系数 S_A 。

按附录 B 查得，带式传动机负荷为中等冲击，减速器失效会引起生产线停产。查表 A7、表 A8 得： $K_A=1.5$ ， $S_A=1.5$ ，机械强度计算功率 P_{2m} 为：

$$P_{2m}=P_2 K_A S_A=380 \times 1.5 \times 1.5=855 \text{ kW}$$

要求 $P_{2m} \leq P_1$

按 $i=4.5$ 及 $n_1=1200$ r/min 接近公称转速 1000 r/min，查表 A1：ZDY355， $i=4.5$ ， $n_1=1000$ r/min， $P_1=953$ kW。当 $n_1=1200$ r/min 时，折算公称功率：

$$P_1=953 \times 1200/1000=1143.6 \text{ kW}$$

$P_{2m}=855 \text{ kW} \leq P_1=1143.6 \text{ kW}$ ，可以选用 ZDY355 减速器。

第二步，校核热功率 P_{2t} 能否通过。要计入系数 f_1 、 f_2 、 f_3 ，应满足：

$$P_{2t}=P_2 f_1 f_2 f_3 \leq P_{G1}$$

查表 A9、表 A10、表 A11 得：

$$f_1=1.31$$

$$f_2=1 \text{ (每日 24 h 连续工作)}$$

$$f_3=1.25 \text{ (} P_2/P_1=380/1143.6=0.33=33\% \leq 40\%)$$

$$P_{2t}=380 \times 1.31 \times 1.25=622.3 \text{ kW}$$

查表 A2：ZDY355， $P_{G1}=320$ kW， $P_{G1} < P_{2t}$ ，

只有采用盘状管冷却时， $P_{G2} \approx 790$ kW。 $P_{G2} \approx P_{2t}$ 。因此可以选定：

ZDY355-4.5-I 减速器，采用油池润滑，盘状水管通水冷却润滑油。

如果不采用盘状管冷却，则需另选较大规格的减速器。按以上程序重新计算，应选 ZDY500-4.5-I。

减速器的许用瞬时尖峰负荷 $P_{2\max} \leq 1.8 P_1$ 。此例未给出运转中的瞬时尖峰负荷，故不校核。

附录 B
(提示的附录)
减速器载荷分类

设备名称	载荷分类	设备名称	载荷分类
风机类		倾斜卷扬机*	H
风机(轴向和径向)	U	连杆式输送机	M
冷却塔风扇	M	载人升降机	M
引风机	M	螺旋式输送机	M
螺旋活塞式风机	M	钢带式输送机	M
涡轮式风机	U	链式槽型输送机	M
建筑机械类		绞车运输	M
混凝土搅拌机	M	起重机类	
卷扬机	M	转臂式起重传动齿轮装置	M
路面建筑机械	M	卷扬机齿轮传动装置	U
化工类		吊杆起落齿轮传动装置	U
搅拌机(液体)	U	转向齿轮传动装置	M
搅拌机(半液体)	M	行走齿轮传动装置	H
离心机(重型)	M	挖泥机类	
离心机(轻型)	U	筒式输送机	H
冷却滚筒*	M	筒式转向轮	H
干燥滚筒*	M	挖泥头	H
搅拌机	M	机动铰车	M
压缩机类		泵	M
活塞式压缩机	H	转向齿轮传动装置	M
涡轮式压缩机	M	行走齿轮传动装置(履带)	H
传送运输机类		行走齿轮传动装置(铁轨)	M
平板输送机	M	食品工业机械类	
平衡块升降机	M	灌注及装箱机器	U
槽式输送机	M	甘蔗压榨机*	M
带式传动机(大件)	M	甘蔗切断机*	M
带式传动机(碎料)	H	甘蔗粉碎机	H
筒式面粉输送机	U	搅拌机	M
链式输送机	M	酱状物吊桶	M
环式输送机	M	包装机	U
货物升降机	M	糖甜菜切断机	M
卷扬机*	H	糖甜菜清洗机	M

JB/T 8853—2001

设备名称	载荷分类	设备名称	载荷分类
发动机及转换器		锻造机	H
频率转换器	H	锻锤*	H
发动机	H	机床及辅助装置	U
焊接发动机	H	机床及主要传动装置	M
洗衣机类		金属刨床	H
滚筒	M	板材校直机床	H
洗衣机	M	冲床	H
金属滚轧机类(1)		冲床机床	H
钢坯剪断机*	H	剪床	M
链式输送机*	M	薄板弯曲机床	M
冷轧机*	H	石油工业机械类	
连铸成套设备*	H	输油管油泵*	M
冷床*	M	转子钻井设备	H
剪料机头*	H	制纸机类	
交叉转弯输送机*	M	压光机*	H
除锈机*	H	多层纸板机*	H
重型和中型板轧机*	H	干燥滚筒*	H
棒坯初轧机*	H	上光滚筒*	H
棒坯转运机械*	H	搅浆机*	H
棒坯推料机*	H	纸浆擦碎机*	H
推床*	H	吸水滚*	H
金属滚轧机类(2)		吸水滚压机*	H
剪板机*	H	潮纸滚压机*	H
板材摆动升降台*	M	威罗机	H
轧辊调整装置	M	泵类	
辊式校直机*	M	离心泵(稀液体)	U
轧钢机辊道(重型)*	H	离心泵(半液体)	M
轧钢机辊道(轻型)*	M	活塞泵	H
薄板轧机*	H	柱塞泵*	H
修整剪切机*	M	压力泵*	H
焊管机	H	塑料工业类	
焊接机(带材和线材)	M	压光机*	M
线材拉拔机	M	挤压机*	M
金属加工机床类		螺旋压出机*	M
动力轴	U	混合机*	M

JB/T 8853—2001

设备名称	载荷分类	设备名称	载荷分类
橡胶机械类		纺织机床类	
压光机*	M	送料机	M
挤压机*	H	织布机	M
混合搅拌机*	M	印染机床	M
捏和机*	H	精制桶	M
滚压机*	H	威罗机	M
石料、瓷土料加工机床类		水处理类	
球磨机*	H	鼓风机*	M
挤压粉碎机*	H	螺杆泵	M
破碎机	H	木材加工机床	
压砖机	H	剥皮机	H
锤粉碎机*	H	刨床	M
转炉*	H	锯床*	H
筒形磨机*	H	木材加工机床	U
注 1 U为均匀载荷，M为中等冲击载荷，H为强冲击载荷。 2 标“*”者表示仅用于24h工作制。			

附录 C
(提示的附录)

减速器的实际传动比

C1 ZDY 减速器的公称传动比 i 与实际传动比 i' 见表 C1。

表 C1

规格	公称传动比 i														
	1.25	1.4	1.6	1.8	2	2.24	2.5	2.8	3.15	3.55	4	4.5	5	5.6	6.3
	实际传动比 i'														
80	1.235	1.375	1.621	1.815	2.04	2.304	2.455	2.8	3.222	3.471	3.905	4.425	5.059	5.5	—
100	1.235	1.375	1.621	1.815	2.04	2.304	2.455	2.84	3.174	3.511	4.053	4.647	5.063	5.5	6.222
125	1.257	1.394	1.633	1.821	2.038	2.292	2.478	2.762	3.158	3.571	4.053	4.647	5.1	5.667	6.118
160	1.235	1.375	1.621	1.815	2.04	2.222	2.48	2.783	3.143	3.579	4.059	4.421	5.059	5.438	6.353
200	1.235	1.375	1.621	1.815	2.04	2.269	2.542	2.864	3.174	3.571	4.053	4.588	5.111	5.471	6.333
250	1.257	1.394	1.633	1.821	2.038	2.2	2.478	2.810	3.174	3.571	4.053	4.389	4.944	5.625	6.133
280	—	—	1.621	1.815	2.04	2.296	2.56	2.870	3.091	3.5	3.909	4.45	5.056	5.750	6.200
315	—	—	1.586	1.778	2.04	2.304	2.455	2.783	3.143	3.517	4.050	4.368	4.941	5.722	6.118
355	—	—	1.586	1.815	2.04	2.261	2.455	2.864	3.095	3.526	3.95	4.444	5.053	5.765	6.188
400	—	—	—	—	1.966	2.269	2.542	2.864	3.095	3.571	4.053	4.5	5.111	5.471	6.333
450	—	—	—	—	1.966	2.185	2.44	2.739	3.095	3.526	4.053	4.45	5.056	5.75	6.2
500	—	—	—	—	2.038	2.292	2.478	2.762	3.158	3.571	4.053	4.450	4.944	5.688	6.133
560	—	—	—	—	2.040	2.304	2.455	2.800	3.238	3.500	3.940	4.450	5.060	5.750	6.270

C2 ZLY 减速器的公称传动比 i 与实际传动比 i' 见表 C2。

表 C2

规格	公称传动比 i										
	6.3	7.1	8	9	10	11.2	12.5	14	16	18	20
	实际传动比 i'										
112	6.312	7.138	8.126	8.656	9.874	11.363	12.238	13.769	15.849	17.944	19.453
125	6.313	7.218	8.163	8.714	9.783	11.054	12.594	14.496	16.449	18.333	20.690
140	6.612	7.462	8.065	8.591	9.940	11.109	12.500	14.184	16.076	18.377	20.020
160	6.155	7.009	7.911	9.04	10.35	11.118	12.563	14.313	16.474	17.854	20.520
180	6.455	7.227	8.125	8.787	9.792	11.196	12.662	14.368	16.008	18.237	20.912
200	6.475	7.286	8.201	9.143	10.248	11.565	12.500	14.123	16.026	18.034	20.418
224	6.31	7.194	7.836	8.745	9.812	11.083	12.620	14.313	15.590	17.839	20.502
250	6.475	7.286	7.804	8.714	9.783	11.310	12.662	14.107	16.071	18.233	20.690
280	6.305	7.14	7.925	8.871	9.936	11.194	12.407	13.961	15.842	17.936	19.980
315	6.177	7.043	7.960	8.85	9.88	11.093	12.535	14.282	16.413	18.023	20.475
355	6.310	7.188	8.052	8.690	9.789	11.098	12.537	14.107	16.008	17.336	19.531
400	6.314	7.286	8.267	9.306	10.375	11.629	12.526	14.184	15.842	18.034	20.488
450	6.314	7.194	8.267	9.339	9.947	11.277	12.737	14.504	16.413	17.704	20.025
500	6.442	7.286	8.267	9.162	9.947	11.605	12.544	14.291	16.008	18.012	20.476
560	6.365	6.879	7.753	8.951	10.025	11.295	12.209	14.087	15.985	17.75	20.160
630	6.084	6.931	7.978	8.869	9.904	11.118	12.563	14.313	16.449	18.062	20.52
710	6.31	7.081	7.95	8.938	9.665	10.771	12.316	13.929	15.805	17.355	19.283

C3 ZSY 减速器的公称传动比 i 与实际传动比 i' 见表 C3。

表 C3

规格	公称传动比 i													
	22.4	25	28	31.5	35.5	40	45	50	56	63	71	80	90	100
	实际传动比 i'													
160	22.416	25.538	27.203	31.032	35.711	38.484	43.275	49.81	56.722	64.222	72.833	83.339	90.345	103.805
180	22.381	25.311	27.595	30.487	35.006	39.881	45.903	52.088	58.319	65.000	72.417	81.725	93.712	102.846
200	22.683	25.598	27.267	31.549	35.258	39.674	45.019	50.866	57.237	64.408	73.086	83.806	90.199	98.263
224	21.667	24.673	26.903	30.343	34.288	39.063	44.962	50.991	58.093	62.976	72.375	83.158	90.580	103.647
250	23.033	25.788	27.888	31.080	35.536	40.189	43.604	50.808	57.171	65.557	74.390	81.640	93.008	101.225
280	22.527	25.349	28.260	31.677	35.745	38.636	43.654	49.536	56.092	63.12	70.497	75.875	85.903	95.693
315	21.618	24.628	27.485	30.839	34.831	39.664	44.983	51.697	58.870	64.124	72.563	83.031	91.173	103.579
355	22.832	25.692	27.520	30.729	34.497	39.881	44.651	50.668	56.449	61.133	69.645	78.461	89.014	99.709
400	22.519	25.50	28.365	31.77	35.795	39.674	44.643	49.861	56.579	64.408	72.92	82.843	92.284	104.718
450	21.793	24.806	27.578	30.794	34.569	39.036	44.503	50.361	57.878	62.428	68.55	77.537	88.089	101.236
500	22.534	25.627	27.707	31.211	35.383	39.927	44.979	50.383	57.171	64.327	69.665	79.198	89.223	101.245
560	22.100	25.5	28.704	32.00	35.87	38.636	43.75	49.645	55.447	61.568	70.088	79.606	90.438	101.923
630	22.266	25.367	28.654	30.522	34.601	39.081	44.504	51.146	57.878	63.553	68.55	77.878	88.089	101.391
710	22.378	25.308	28.048	30.451	35.526	38.4	43.748	49.642	55.606	61.059	68.702	76.335	86.781	97.432

附录 D
(提示的附录)

减速器的转动惯量

D1 ZDY 减速器高速轴的转动惯量 J_1 见表 D1。

D2 ZLY 减速器高速轴的转动惯量 J_1 见表 D2。

D3 ZSY 减速器高速轴的转动惯量 J_1 见表 D3。

D4 减速器低速轴的转动惯量 J_2 见式 (D1)。

$$J_2 = i'^2 J_1 \quad \text{(D1)}$$

式中: i' ——减速器的实际传动比。

表 D1

规格	公称传动比 i						
	1.25	1.4	1.6	1.8	2	2.24	2.5
	转动惯量 J_1 kg·m ²						
80	0.00161	0.00142	0.00123	0.00110	0.00099	0.00087	0.00081
100	0.00579	0.00517	0.00446	0.00398	0.00354	0.00315	0.00292
125	0.0165	0.0148	0.0127	0.0114	0.0102	0.00912	0.00859
160	0.0505	0.0448	0.0373	0.0383	0.0342	0.0305	0.0286
200	0.173	0.155	0.131	0.119	0.106	0.094	0.0885
250	0.523	0.467	0.399	0.360	0.323	0.288	0.271
280	—	—	0.726	0.651	0.580	0.514	0.482
315	—	—	1.36	1.23	1.10	0.977	0.919
355	—	—	2.50	2.29	1.97	1.62	1.52
400	—	—	—	—	3.32	2.79	2.63
450	—	—	—	—	5.82	5.09	4.62
500	—	—	—	—	9.71	8.52	7.91

规格	公称传动比 i						
	2.8	3.15	3.55	4	4.5	5	5.6
	转动惯量 J_1 kg·m ²						
80	0.00073	0.00058	0.00051	0.00045	0.00037	0.00031	0.00026
100	0.00253	0.00178	0.00154	0.00131	0.00118	0.00093	0.00083
125	0.00736	0.00556	0.00483	0.00413	0.00368	0.00291	0.00244
160	0.0254	0.0183	0.0158	0.0144	0.0123	0.00961	0.00852
200	0.0761	0.0562	0.0510	0.0430	0.0382	0.0292	0.0262
250	0.233	0.179	0.156	0.134	0.121	0.0957	0.0790
280	0.431	0.331	0.286	0.244	0.218	0.169	0.140
315	0.815	0.604	0.510	0.470	0.402	0.311	0.276
355	1.38	1.05	0.891	0.805	0.710	0.543	0.468
400	2.33	1.86	1.55	1.39	1.19	0.957	0.830
450	3.93	3.16	2.72	2.36	2.06	1.71	1.46
500	6.73	5.42	4.70	4.01	3.6	2.99	2.53

表 D2

规格	公称传动比 i										
	6.3	7.1	8	9	10	11.2	12.5	14	16	18	20
	转动惯量 J_1 $\text{kg} \cdot \text{m}^2$										
112	0.00197	0.00155	0.00127	0.00108	0.00092	0.00079	0.00063	0.00054	0.00056	0.00049	0.00043
125	—	0.00275	0.00223	0.00189	0.00160	0.00138	0.00111	0.00093	0.00099	0.00086	0.00072
140	—	0.00494	0.0040	0.0034	0.00288	0.00250	0.00196	0.00164	0.00180	0.00153	0.00132
160	0.00961	0.00886	0.00715	0.00605	0.0052	0.0045	0.00355	0.00299	0.00320	0.00272	0.00232
180	0.0209	0.0160	0.0137	0.0108	0.0092	0.0080	0.00635	0.0054	0.0057	0.0049	0.00415
200	0.0348	0.0283	0.0228	0.0194	0.1640	0.0140	0.0113	0.0095	0.0102	0.0087	0.0075
224	0.0716	0.0505	0.0412	0.0348	0.0295	0.0254	0.0202	0.0170	0.0182	0.0154	0.0134
250	0.115	0.091	0.073	0.0622	0.0525	0.0453	0.0360	0.0304	0.0323	0.0280	0.0237
280	0.192	0.164	0.131	0.112	0.094	0.0815	0.0643	0.0540	0.0580	0.0495	0.0426
315	0.351	0.288	0.236	0.203	0.171	0.148	0.117	0.097	0.107	0.090	0.0779
355	0.622	0.542	0.437	0.369	0.315	0.271	0.216	0.193	0.181	0.166	—
400	1.136	0.941	0.78	0.666	0.561	0.480	0.387	0.346	0.322	0.297	—
450	1.990	1.67	1.39	1.17	0.998	0.868	0.685	0.619	0.572	0.53	—
500	3.529	3.1	2.59	2.18	1.85	1.60	1.28	1.14	1.08	0.97	—
560	6.107	5.55	4.63	3.95	3.30	2.84	2.26	2.02	1.89	1.75	—
630	11.472	9.86	8.27	7.03	5.93	5.12	4.06	3.64	3.38	3.12	—
710	19.273	17.36	14.47	12.1	10.61	9.20	7.29	6.46	6.05	5.57	—

表 D3

规格	公称传动比 i						
	22.4	25	28	31.5	35.5	40	45
	转动惯量 J_1 kg·m ²						
160	0.00184	0.00154	0.00129	0.00109	0.00091	0.00076	0.00064
180	0.00327	0.00275	0.00229	0.00192	0.00161	0.00136	0.00113
200	0.00589	0.00490	0.00415	0.00342	0.00290	0.00242	0.00203
224	0.0104	0.00870	0.00725	0.00610	0.00515	0.00430	0.00361
250	0.0185	0.0154	0.00129	0.0108	0.0092	0.0077	0.00645
280	0.0329	0.0275	0.0230	0.0194	0.1630	0.0137	0.0115
315	0.0581	0.0499	0.0409	0.0347	0.0291	0.0245	0.0206
355	0.106	0.0896	0.075	0.0631	0.0530	0.0443	0.0376
400	0.188	0.157	0.132	0.111	0.0942	0.0788	0.0664
450	0.334	0.249	0.246	0.198	0.166	0.140	0.177
500	0.614	0.514	0.428	0.362	0.305	0.254	0.323
560	1.09	0.911	0.765	0.641	0.540	0.450	0.410
630	1.94	1.61	1.36	1.24	0.964	0.803	0.724
710	3.45	2.88	2.41	2.01	1.71	1.43	1.29
规格	公称传动比 i						
	50	56	63	71	80	90	100
	转动惯量 J_1 kg·m ²						
160	0.00066	0.00057	0.00066	0.00055	0.00044	0.00037	0.00030
180	0.00118	0.00103	0.00118	0.00097	0.00079	0.00066	0.00056
200	0.00211	0.00183	0.00211	0.00173	0.00140	0.00118	0.00098
224	0.00375	0.00328	0.00375	0.00310	0.00250	0.00210	0.00176
250	0.00670	0.00580	0.00670	0.00558	0.00445	0.00375	0.00314
280	0.0120	0.0103	0.0120	0.0099	0.00799	0.00670	0.00562
315	0.0212	0.183	0.0212	0.0179	0.0142	0.0120	0.0101
355	0.0389	0.0340	0.0389	0.321	0.258	0.0216	—
400	0.0690	0.0600	0.0670	0.0571	0.0458	0.0386	—
450	0.122	0.108	0.119	0.101	0.0818	0.0685	—
500	0.216	0.196	0.226	0.198	0.148	0.125	—
560	0.384	0.344	0.398	0.344	0.265	0.221	—
630	0.678	0.615	0.705	0.614	0.466	0.392	—
710	1.21	1.09	1.25	1.09	0.827	0.699	—

附录 E
(提示的附录)

减 速 器 轴 伸 径 向 负 荷

E1 减速度器输入轴和输出轴轴伸中点处承受的径向负荷按表 E1 中的公式计算。

表 E1

名 称	型 号	轴伸中点处的径向负荷 N
输 出 轴	ZDY 减速度器	$125 \times T_2$
	ZLY 减速度器	$250 \times T_2$
	ZSY 减速度器	
输 入 轴	ZDY、ZLY、ZSY 减速度器	$125 \times T_1$

注： T_2 ——输出转矩，N·m； T_1 ——输入转矩，N·m。

E2 减速度器输入轴、输出轴与工作机之间的联接方式推荐采用弹性联轴器联接，尽量避免在输入轴、输出轴上用链轮、齿轮、带轮等悬臂联接，重要场合应校核轴强度和轴承寿命。

中 华 人 民 共 和 国
机 械 行 业 标 准
圆 柱 齿 轮 减 速 器

JB/T 8853—2001

*

机械科学研究院出版发行
机械科学研究院印刷
(北京首体南路2号 邮编 10044)

*

开本 880×1230 1/16 印张 2½ 字数 68000
2001年11月第一版 2001年11月第一次印刷
印数 1—500 定价 4000元
编号 2001—156

机械工业标准服务网：<http://www.JB.ac.cn>