

ICS 25.200

J 36

备案号: 24507—2008

JB

中华人民共和国机械行业标准

JB/T 9209—2008

代替 JB/T 9209—1999

化学热处理渗剂 技术条件

Technical requirement of medium for thermo-chemical treatment



2008-06-04 发布

2008-11-01 实施

中华人民共和国国家发展和改革委员会 发布

目 次

前言	II
1 范围	1
2 规范性引用文件	1
3 术语和定义	2
4 渗剂的分类	2
5 渗剂的技术要求	2
5.1 化学性能	2
5.2 物理性能	3
5.3 使用性能	3
6 试验方法与验收规则	3
6.1 渗剂的松装比容	3
6.2 粒状渗剂的压溃率测定方法	3
6.3 渗剂的使用效果检验	4
7 安全要求	4
8 包装、运输和贮存	4
附录 A（规范性附录）几种常用渗剂的化学成分与特点	5
图 1 压溃试验装置	3
表 A.1 几种常见渗剂的化学成分与特点	5

前 言

本标准代替JB/T 9209—1999《化学热处理渗剂 技术条件》。

本标准与JB/T 9209—1999相比，主要变化如下：

- 规范并标出了封面的各种信息；
- 调整并填充了“前言”中的相关要素；
- 规范了“规范性引用文件”的导语，增加了规范性引用文件，对采标项目给予了标识；
- 规范了术语和定义的写法，删除了原标准中的“化学热处理”及“化学热处理渗剂”；
- 将原标准的“6 安全要求”一章内容调为“7 安全要求”；
- 将原标准的“7 试验方法与验收规则”一章内容调为“6 试验方法与验收规则”。

本标准的附录A是规范性附录。

本标准由中国机械工业联合会提出。

本标准由全国热处理标准化技术委员会（SAC/TC 75）归口。

本标准主要起草单位：南京科润精细化工有限公司、武汉材料保护研究所。

本标准主要起草人：聂晓霖、郦振声。

本标准所代替标准的历次版本发布情况：

- ZB J36 014—1989；
- JB/T 9209—1999。

化学热处理渗剂 技术条件

1 范围

本标准规定了化学热处理渗剂的技术要求、试验方法和安全要求等。

本标准适用于碳素钢、合金钢、铸铁及其他金属材料与粉末冶金制品进行化学热处理时采用的渗剂。

2 规范性引用文件

下列文件中的条款通过本标准的引用而成为本标准的条款。凡是注日期的引用文件，其随后所有的修改单（不包括勘误的内容）或修订版均不适用于本标准，然而，鼓励根据本标准达成协议的各方研究是否可使用这些文件的最新版本。凡是不注日期的引用文件，其最新版本适用于本标准。

- GB 210.1—2004 工业碳酸钠及其试验方法 第1部分：工业碳酸钠（BS 3674：1981，MOD）
- GB 253 煤油（GB 253—1989，neq ASTM D3699：1983）
- GB/T 470 锌锭（GB/T 470—1997，eqv ISO 252：1981）
- GB 536 液体无水氨（GB 536—1988，neq ГOCT 6221：1982）
- GB/T 537 工业十水合四硼酸二钠（GB/T 537—1997，eqv ISO 1916：1972）
- GB/T 678 化学试剂 乙醇（无水乙醇）（GB/T 678—2002，ISO 6353-2：1983，NEQ）
- GB/T 683 化学试剂 甲醇（GB/T 683—2006，ISO 6353-2：1983，NEQ）
- GB/T 684 化学试剂 甲苯（GB/T 684—1999，neq ISO 6353-2：1983）
- GB/T 686 化学试剂 丙酮（GB/T 686—2008，ISO 6353-2：1983，NEQ）
- GB/T 690 化学试剂 苯（GB/T 690—2008，ISO 6353-3：1987，NEQ）
- GB/T 1196 重熔用铝锭
- GB/T 1614 工业碳酸钡（GB/T 1614—1999，neq JIS k1415：1961（1983））
- GB/T 2085.1 铝粉 第1部分：空气雾化铝粉
- GB 2440 尿素
- GB/T 2946 氯化铵
- GB 3095—1996 环境空气质量标准
- GB/T 3634 氢气 第1部分：工业氢
- GB/T 3864 工业氮
- GB/T 4153 混合稀土金属
- GB/T 4842 氩
- GB/T 6890 锌粉
- GB/T 7232 金属热处理工艺术语
- GB/T 8121 热处理工艺材料术语
- GB 8978 污水综合排放标准
- GB/T 9450 钢件渗碳淬火硬化层深度的测定和校核（GB/T 9450—2005，ISO 2639：2002，MOD）
- GB/T 11354—2005 钢铁零件 渗氮层深度测定和金相组织检验
- JB/T 3999 钢件的渗碳与碳氮共渗淬火回火
- JB/T 4215 渗硼
- JB/T 4218 硼砂熔盐渗金属
- JB/T 9198 盐浴硫氮碳共渗

JB/T 9203 固体渗碳剂

3 术语和定义

GB/T 7232、GB/T 8121 中确立的以及下列术语和定义适用于本标准。

3.1

活性物质 active substance

在化学热处理温度下，使渗剂产生所要求元素的活性原子的物质。

3.2

清净剂 detergent

使金属工件表面和渗剂表面清净并活化，以促进化学热处理过程的物质。

3.3

松装比容 unit volume

渗剂单位质量的体积称松装比容。一般用于表征渗剂的特性，以 cm^3/g 表示。

3.4

压溃率 smash ratio

表征介质承受载荷的能力。在一定压载荷作用下，介质压碎部分质量与全部质量之比率称为压溃率，以百分数表示。

4 渗剂的分类

4.1 根据化学热处理时其主要物理状态分为气体渗剂、液体渗剂和固体渗剂三大类，其细分类如下。

4.1.1 气体渗剂

- a) 液态有机化合物裂解气渗剂；
- b) 原料气渗剂。

4.1.2 液体渗剂

- a) 熔盐渗剂；
- b) 热浸剂。

4.1.3 固体渗剂

- a) 粉末渗剂；
- b) 粒状渗剂；
- c) 膏体渗剂。

4.2 根据渗入元素的名称分类：

渗碳剂、渗氮剂、碳氮共渗剂、氮碳共渗剂、渗硫剂、硫氮共渗剂、硫氮碳共渗剂、渗硼剂、渗铝剂、渗铬剂、渗锌剂、渗硅剂、渗钒剂、渗钛剂、铬铝共渗剂、铬铝硅共渗剂及硼氮符合渗剂等。

4.3 根据渗入元素的组元数量分类：

- a) 单元渗剂；
- b) 二元共渗剂；
- c) 多元共渗剂等。

5 渗剂的技术要求

5.1 化学性能

在选择和生产渗剂时，应注意如下一些要求：

- a) 成分稳定、活性高，有害杂质、腐蚀性物要少；
- b) 对空气污染小，对操作者毒害小；

- c) 盐浴易调整，在工件上附着时易清除；
- d) 有机液体裂解气体渗剂，其成分要求稳定，且容易裂解。

几种常用渗剂的化学成分见附录 A 的有关规定。

5.2 物理性能

5.2.1 气体渗剂

气体渗剂如丙烷、丁烷、液氨及氮气等，一般采用瓶装商品，瓶内气体应减压及干燥后使用。压力应恒定，气流速度应能调节，在强制循环条件下，混合炉气应无成分偏析。

5.2.2 液体渗剂

液体渗剂的熔点应较使用温度低 50℃~100℃，渗剂不易老化，便于捞渣，在使用温度范围内流动性好，粘度小，蒸发量少。

5.2.3 固体渗剂

固体渗剂一般要求持续性好，使用后应保持松散；对于膏体渗剂，要求涂刷方便，涂在金属件上干燥后不开裂，化学热处理后应容易清除。

5.2.3.1 粒度

应按渗剂的性能、工艺要求、工件形状和大小而定。通常固体渗剂粒度为 0.5mm~0.6mm；粉末渗铬剂和粉末渗硼剂等粒度为 80 目~200 目；粒状渗铬剂和粒状渗硼剂等粒度为 16 目~80 目。

5.2.3.2 松装比容

应满足工艺的要求，通常粒状渗硼剂的松装比容为 0.9cm³/g~1.4cm³/g。

5.2.3.3 压溃率

要求粒状渗剂的压溃率小，通常粒状渗铬剂的压溃率应小于 10%。

5.3 使用性能

不同渗剂使用相应的化学热处理工艺，应达到规定的渗层深度、组织、表面硬度和脆性等级等要求。

6 试验方法与验收规则

6.1 渗剂的松装比容

按 JB/T 4215 规定测量。

6.2 粒状渗剂的压溃率测定方法

称取渗剂重 $Q_1=30g$ ，放入截面为 12.5cm² 的容器中（如图 1 所示），加载到 $P=4900N$ ，停留 5s 卸载，取出渗剂，用规定 80 目筛子过筛后，再称渗剂重，以 Q_2 表示，压溃率 h 按式（1）计算：

$$h = \frac{Q_1 - Q_2}{Q_1} \times 100\% \dots \dots \dots (1)$$

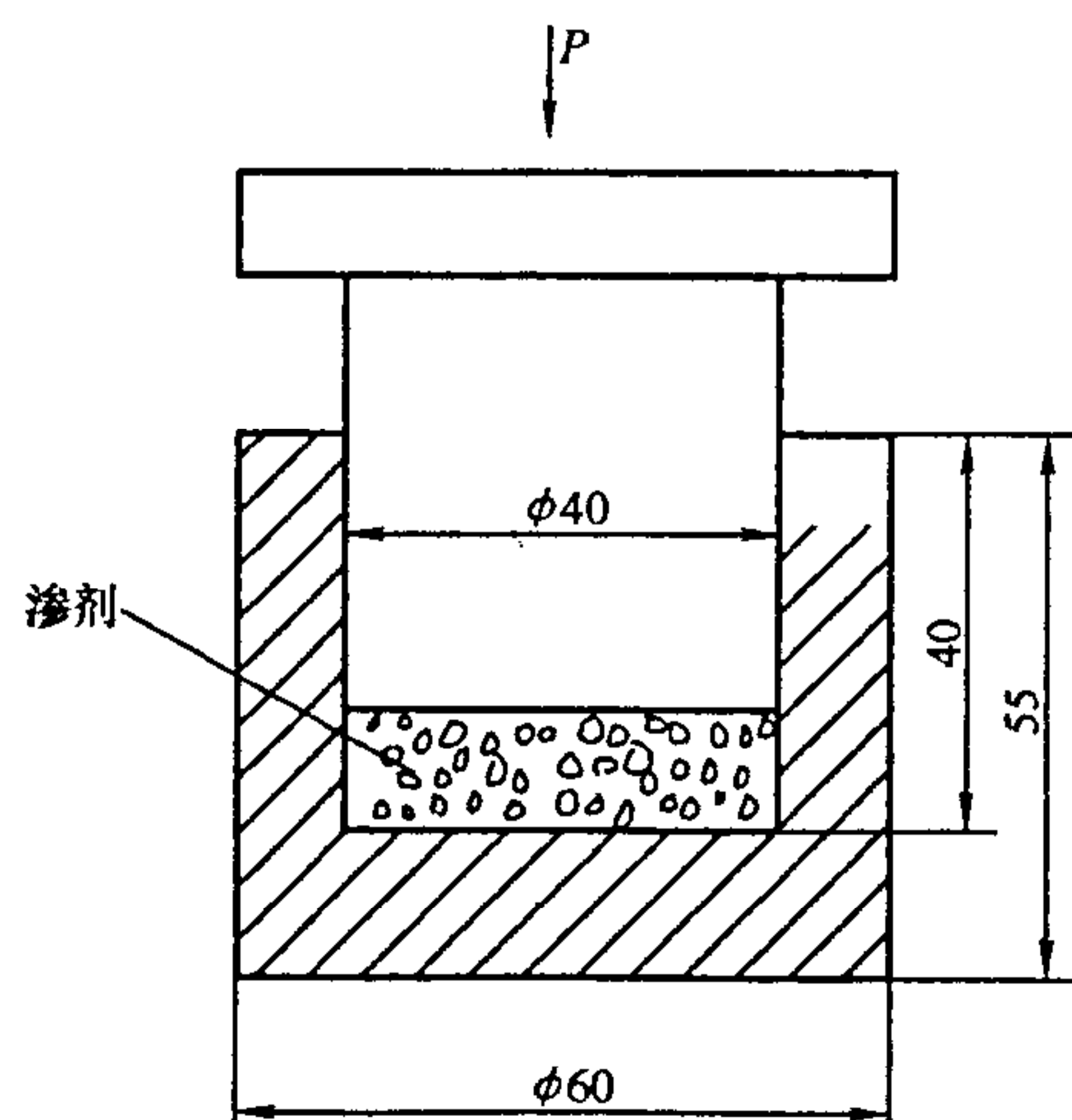


图 1 压溃试验装置

6.3 渗剂的使用效果检验

渗剂的质量评定,按正确实施工艺处理后,检查渗件表面质量、渗层深度、硬度及组织等性能指标。

6.3.1 目视检查

要求渗件表面色泽正常、均匀光洁、无裂纹、无剥落、无腐蚀斑等缺陷。

6.3.2 表面硬度

按工艺种类或渗层深度和硬度值选择合适的硬度计及试验力(或由供需双方商定)。表面硬度值及允许偏差范围应符合 JB/T 3999、JB/T 4215 及 JB/T 4218 的规定。

6.3.3 渗层深度

按一般渗层金相检验方法进行断面渗层深度测量,渗层深度应达到工艺规定。

6.3.4 硬化层深度

按 GB/T 9450 规定测量。

6.3.5 金相组织

根据零件要求达到各自的正常组织。

6.3.6 疏松层

化合物层中的疏松层按 GB/T 11354—2005 规定测量,一般工件 1 级~3 级合格,精密工件 1 级~2 级合格。

6.3.7 渗层脆性

按 GB/T 11354—2005 规定进行评级,一般工件 1 级~3 级合格,精密工件 1 级~2 级合格。

7 安全要求

7.1 在通常的条件下,生产和使用渗剂应采取相应的保护措施,不应对人体有不良影响或造成危害。

7.2 使用气体渗剂时,加热炉中的废气必须经燃烧、吸收或中和处理,有毒气体的含量应符合 GB 3095 的规定方可排放。

7.3 易燃、易爆气瓶周围严禁烟火,并应配备足够的二氧化碳或四氯化碳灭火器材;使用易爆气体的加热设备必须有防爆装置。

7.4 熔盐等液体渗剂中严禁采用氰化物等剧毒原料,工作过程中有毒的反应产物,其废盐必须进行中和处理,清洗介质或淬火介质也需进行消毒,符合 GB 8978 标准规定后方可排放,氰化物排放量不允许超过 0.5mg/L (0.5×10^{-6})。

7.5 生产和使用固体渗剂的操作间应设置抽风排气装置减少粉尘。在空气中的飘尘含量应符合 GB 3095 规定,允许碳酸盐、金属粉尘等烟雾极限浓度不大于 0.5 mg/m^3 。

7.6 防止废盐、废渣、废油对环境污染,应按照国家卫生监督机构的有关法规对“三废”进行收集、中和或稀释等必要的处理。

8 包装、运输和贮存

8.1 渗剂产品应附有质量产品合格证,包括产品名称、生产厂名、批号、产品质量指标或标准号、检验部门和检验员章、检验日期等。

8.2 渗剂的包装应保证防潮、安全和可靠,有效期限一年。

8.3 固体渗剂的包装一般分为 1kg、5kg、10kg、25kg、50kg 五种;气体原料应装入检验合格的钢瓶(罐)中。

8.4 渗剂包装应有牢固的标志,内容包括生产厂名、产品名称型号、级别、净重、批号、生产及出厂日期、有效期等。

有毒渗剂应有特殊标志。

8.5 渗剂运输、贮存时,应避免雨淋、受潮,易燃品、易爆品应采取可靠的防燃、防爆措施。

附 录 A
(规范性附录)
几种常用渗剂的化学成分与特点

表A.1给出了几种常见渗剂的化学成分与特点。

表 A.1 几种常见渗剂的化学成分与特点

介质名称	主要成分	标 准	特 点
丙烷 C_3H_8 丁烷 C_4H_{10}	丙烷(或丁烷) $\geq 90\%$ (体积) 烯烃 $\leq 5\%$ (体积) C_5 以上烃 $\leq 2\%$ (体积) $H_2S \leq 0.2g/m^3$, 无游离水分		易燃易爆物质, 气态密度为空气的1.5倍, 其爆炸下限较低(2%左右), 在贮存、使用时, 必须采取安全措施
灯用煤油1号	主要含石蜡烃、烷烃及芳香烃的混合物, 芳香烃10%~20%、硫 $\leq 0.04\%$, 无水溶性酸或碱	GB 253	馏程: 10%馏出温度不高于205℃、干点不高于300℃。色度(重铬酸钾溶液) 1号
1号渗碳油	含硫 $\leq 0.04\%$, 芳香烃 $\leq 7\%$, 少量阻聚剂		馏程干点不高于255℃, 渗碳速度比煤油快, 生成的炭黑较少
苯 C_6H_6	纯度 $\geq 90\%$, 水分 $\leq 0.05\%$, 硫化物 $\leq 0.03\%$	GB/T 690	无色透明, 有毒液体, 不溶于水、能与无水乙醇或乙醚互溶。不易形成炭黑。易燃
甲苯 $C_6H_5CH_3$	纯度 $\geq 98.5\%$, 水分 $\leq 0.03\%$, 硫化物 $\leq 0.001\%$	GB/T 684	
甲醇 CH_3OH	纯度 $\geq 99.5\%$, 水 $< 0.3\%$	GB/T 683	是弱的渗碳气氛, 常用作稀释气体
乙醇 C_2H_5OH	纯度 $\geq 90\%$, 水 $< 0.5\%$	GB/T 678	无色透明易挥发液体
异丙醇 $(CH_3)_2CHOH$	纯度 $\geq 98.5\%$, 水 $< 0.3\%$		这类有机滴注剂分子结构简单, 高温下易裂解, 形成炭黑少, 与一定比例的甲醇同时滴入能实行可控渗碳
丙酮 CH_3COCH_3	纯度 $> 99\%$, 水 $< 0.5\%$	GB/T 686	
醋酸乙脂 $CH_3COOC_2H_5$	纯度 $\geq 98\%$, 水 $\leq 0.4\%$		
氨气 NH_3	纯度 $\geq 95\%$, 水和油杂质 $\leq 5\%$, 干燥后水 $< 1\%$	GB 536	无色气体, 有强烈的刺激气味, 对人眼和呼吸器官有伤害作用
氮气 N_2	纯度 $\geq 99.5\%$, $O_2 \leq 0.5\%$, 游离水每瓶内 $\leq 100mL$ (II类一级)	GB/T 3864	无色、无味、无嗅、无毒的惰性气体
氩气 Ar	纯度 $\geq 99.99\%$, $O_2 \leq 20 \times 10^{-6}$ $H_2O \leq 20 \times 10^{-6}$	GB/T 4842	
氢气 H_2	纯度 $\geq 99.7\%$, $O_2 \leq 0.2\%$ (I类)	GB/T 3634	易燃、易爆

表 A.1 (续)

介质名称	主要成分	标准	特点
甲酰胺 HCONH ₂	纯度≥99%		在热分解时,产生极毒的氢氰酸 (在空气中含量不允许≥0.3mg/m ³)
三乙醇胺 (C ₂ H ₄ OH) ₃ N	含胺量99%~110%,三乙醇胺含量≥75%		在热分解时,产生极毒的氢氰酸 (在空气中含量不允许≥0.3mg/m ³)
尿素 (NH ₂) ₂ CO	工业用含氮≥46%,水≤0.5%	GB 2440	
碳酸钠 Na ₂ CO ₃	纯度≥98.5%,氯化物≤1.0%,水不溶杂质 ≤0.5%	GB 210.1—2004 (二级)	
碳酸钡 BaCO ₃	工业纯	GB/T 1614	
硼砂 Na ₂ B ₄ O ₇ ·10H ₂ O	纯度≥94%,脱水后纯度≥97%	GB/T 537	
氯化铵 NH ₄ Cl	纯度≥99.3%,硫酸盐(SO ₄) 0.02%,水不 溶物<0.02%	GB/T 2946	
铬粉	纯度≥95%,C<0.1%		
二氧化二铬	纯度≥95%		
五氧化二钒	纯度≥75%(工业品)		
钛粉	纯度≥98%		
钛合金粉	含Ti≥50%(工业品)		
锌粉	含Zn≥98%	GB/T 6890	
混合稀土金属	总稀土金属含量≥98%、铈含量≥45%	GB/T 4153	
氧化钛	纯度≥95%		
铝锭	纯度≥99.5%,Fe+Si≤0.45%	GB/T 1196	
锌锭	纯度≥99.5%,杂质<0.5%	GB/T 470	
铝粉	纯度≥98.5%,Fe≤0.18%,Si≤0.12%	GB/T 2085.1	
盐浴硫氮碳共渗剂	J-1基盐 CHO ⁻ ≥40% CN ⁻ <0.3%,S ²⁻ <10×10 ⁻⁶ ,Z ⁻¹ 再生盐含 大量N、C的多种有机物	JB/T 9198	
硼砂熔盐渗铬剂	铬含量≥5%,三氧化二铬≤1%,加还原剂 (铝等)调整活性	JB/T 4218	
硼砂熔盐渗钒剂	钒含量≥5%,五氧化二钒<1%,加还原剂 调整活性		
固体渗碳剂	木炭(桦木、柞木,含硫量≤0.04%), BaCO ₃ 5%~15%,CaCO ₃ ≤2%,加适量粘结 剂均匀混合	JB/T 9203	
固体渗硼剂	硼铁(含B>20%,Si≤0.05%)或碳化硼 (含量>90%)50%~58%,三氧化二铝等 40%左右,氟硼酸钾或氯化铵2%~5%等	JB/T 4215	

中 华 人 民 共 和 国
机械行业标准
化学热处理渗剂 技术条件
JB/T 9209—2008

*

机械工业出版社出版发行
北京市百万庄大街22号
邮政编码：100037

*

210mm×297mm·0.5印张·17千字
2008年11月第1版第1次印刷

*

书号：15111·9295
网址：<http://www.cmpbook.com>
编辑部电话：(010) 88379778
直销中心电话：(010) 88379693
封面无防伪标均为盗版

版权专有 侵权必究