



# 中华人民共和国国家标准

GB/T 3632—2008  
代替 GB/T 3632~3633—1995

---

## 钢结构用扭剪型高强度螺栓连接副

Sets of torshear type high strength bolt hexagon nut and  
plain washer for steel structures

2008-03-03 发布

2008-07-01 实施

---

中华人民共和国国家质量监督检验检疫总局  
中国国家标准化管理委员会 发布

## 前 言

本标准代替 GB/T 3632—1995《钢结构用扭剪型高强度螺栓连接副》和 GB/T 3633—1995《钢结构用扭剪型高强度螺栓连接副技术条件》。

本标准与 GB/T 3632—1995 和 GB/T 3633—1995 相比主要变化如下：

- 增加 M27 和 M30 螺纹规格和推荐使用的材料：35VB、35CrMo(见表 1～表 6)；
- 增加材料：ML20MnTiB、ML35(见 5.1 及表 6)；
- 规定经供需双方协议，也可使用表 6 规定以外的材料，但应在订货合同中注明，并在螺栓或螺母产品上增加标志 T(紧跟 S 或 H)(见 5.1、表 6 及 8.3)；
- 取消双倒角螺母的型式(GB/T 3632—1995 中图 3“可选择的型式”)；
- 将垫圈厚度的尺寸代号改为“h”(见图 4 及表 5)；
- 根据 GB/T 228 的规定，对相关的机械性能名称和符号进行了相应调整(见表 7)；
- 调整了螺母的硬度范围(见表 11)；
- 增加了连接副机械性能试验的抽样方案(见 7.3)；
- 取消了 GB/T 3632—1995 附录 A，增加新的附录 A。

本标准是国家标准“钢结构用螺栓连接副”产品系列标准之一，该系列包括：

- GB/T 1228—2006 钢结构用高强度大六角头螺栓；
- GB/T 1229—2006 钢结构用高强度大六角螺母；
- GB/T 1230—2006 钢结构用高强度垫圈；
- GB/T 1231—2006 钢结构用高强度大六角头螺栓、大六角螺母、垫圈技术条件；
- GB/T 3632—2008 钢结构用扭剪型高强度螺栓连接副。

本标准的附录 A 为规范性附录。

本标准由中国机械工业联合会提出。

本标准由全国紧固件标准化技术委员会(SAC/TC 85)归口。

本标准负责起草单位：中冶集团建筑研究总院和中机生产力促进中心。

本标准参加起草单位：上海高强度螺栓厂、上海申光高强度螺栓有限公司、上海金马高强紧固件有限公司、山东高强紧固件有限公司、河北任县高强度螺栓有限公司、中铁山桥集团高强度紧固器材有限公司、宁波九龙紧固件制造有限公司、晋亿实业股份有限公司、宁波中京联合科技实业有限公司、浙江泽恩标准件有限公司、杭州华凌钢结构高强螺栓有限公司和安徽巢湖铸造厂有限责任公司。

本标准由全国紧固件标准化技术委员会秘书处负责解释。

本标准所代替标准的历次版本发布情况为：

- GB 3632—83、GB/T 3632—1995；
- GB 3633—83、GB/T 3633—1995。

## 钢结构用扭剪型高强度螺栓连接副

### 1 范围

本标准规定了螺纹规格为 M16~M30 钢结构用扭剪型高强度螺栓连接副的型式尺寸、技术要求、试验方法、标记方法及验收与包装。

本标准适用于工业与民用建筑、桥梁、塔桅结构、锅炉钢结构、起重机械及其他钢结构用扭剪型高强度螺栓连接副。

### 2 规范性引用文件

下列文件中的条款通过本标准的引用而成为本标准的条款。凡是注日期的引用文件,其随后所有的修改单(不包括勘误的内容)或修订版均不适用于本标准,然而,鼓励根据本标准达成协议的各方研究是否可使用这些文件的最新版本。凡是不注日期的引用文件,其最新版本适用于本标准。

GB/T 90.1 紧固件 验收检查(GB/T 90.1—2002, idt ISO 3269:2000)

GB/T 196 普通螺纹 基本尺寸 (GB/T 196—2003, ISO 724:1993, ISO general purpose metric screw threads—Basic dimensions, MOD)

GB/T 197 普通螺纹 公差 (GB/T 197—2003, ISO 965-1:1998, ISO general purpose metric screw threads—Tolerances—Part 1: Principles and basic data, MOD)

GB/T 228 金属材料 室温拉伸试验方法(GB/T 228—2002, eqv ISO 6892:1998)

GB/T 229 金属夏比缺口冲击试验方法(GB/T 229—1994, eqv ISO 148:1983, ISO 83:1976)

GB/T 230.1 金属洛氏硬度试验 第 1 部分:试验方法(GB/T 230.1—2004, ISO 6508-1:1999, Metallic materials—Rockwell hardness test—Part 1: Test method, MOD)

GB/T 699 优质碳素结构钢

GB/T 1237 紧固件的标记方法(GB/T 1237—2000, eqv ISO 8991:1986)

GB/T 3077 合金结构钢

GB/T 3098.1 紧固件机械性能 螺栓、螺钉和螺柱(GB/T 3098.1—2000, idt ISO 898-1:1999)

GB/T 3098.2 紧固件机械性能 螺母 粗牙螺纹(GB/T 3098.2—2000, idt ISO 898-2:1992)

GB/T 3103.1 紧固件公差 螺栓、螺钉、螺柱和螺母 (GB/T 3103.1—2002, idt ISO 4759-1:2000)

GB/T 3103.3 紧固件公差 平垫圈(GB/T 3103.3—2002, idt ISO 4759-3:2000)

GB/T 4340.1 金属维氏硬度试验 第 1 部分:试验方法(GB/T 4340.1—1999, eqv ISO 6507-1:1997)

GB/T 5276 紧固件 螺栓、螺钉、螺柱及螺母 尺寸代号和标注(GB/T 5276—1985, eqv ISO 225:1983)

GB/T 5277 紧固件 螺栓和螺钉通孔

GB/T 5779.1 紧固件表面缺陷 螺栓、螺钉和螺柱 一般要求 (GB/T 5779.1—2000, idt ISO 6157-1:1988)

GB/T 5779.2 紧固件表面缺陷 螺母(GB/T 5779.2—2000, idt ISO 6157-2:1995)

GB/T 6478 冷镦和冷挤压用钢

### 3 连接副型式

螺栓连接副型式(包括一个螺栓、一个螺母和一个垫圈)应符合图 1 的规定。

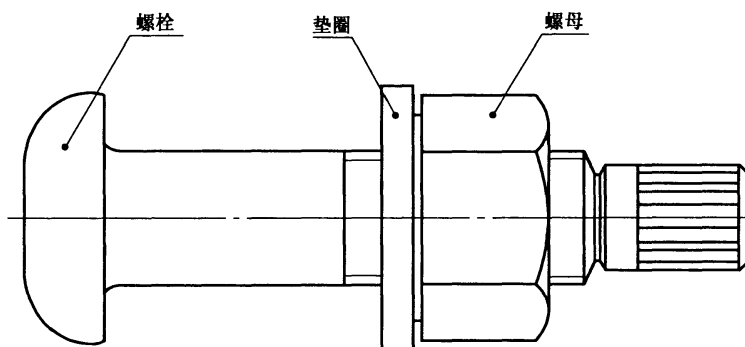


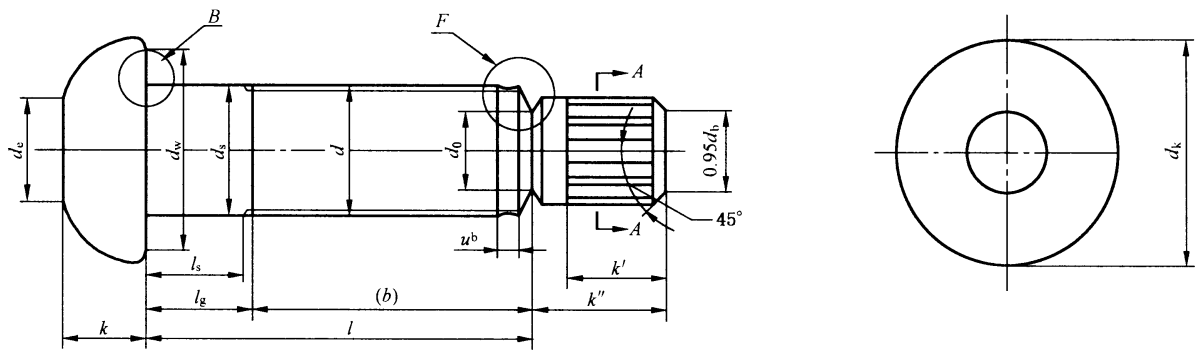
图 1

### 4 尺寸

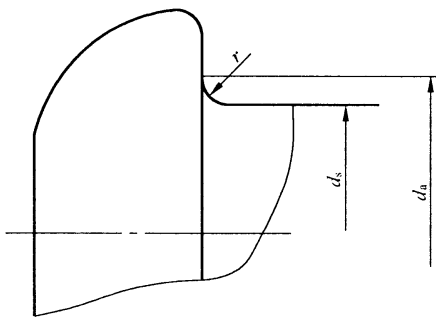
#### 4.1 螺栓尺寸

螺栓尺寸应符合图 2 及表 1~表 3 的规定。

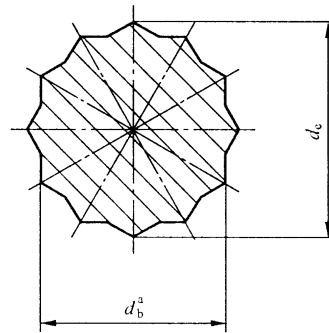
尺寸代号和标注符合 GB/T 5276。



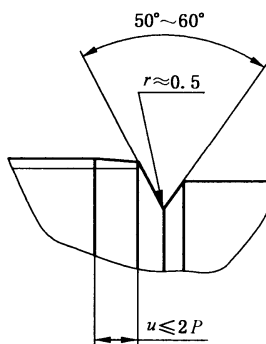
$\frac{B}{5:1}$



$\frac{A-A}{5:1}$



$\frac{F}{2:1}$



<sup>a</sup>  $d_b$ ——内切圆直径；

<sup>b</sup>  $u$ ——不完整螺纹的长度。

图 2

表 1

单位为毫米

螺纹规格 $d$		M16	M20	(M22) <sup>a</sup>	M24	(M27) <sup>a</sup>	M30
$P^b$		2	2.5	2.5	3	3	3.5
$d_a$ max		18.83	24.4	26.4	28.4	32.84	35.84
$d_s$	max	16.43	20.52	22.52	24.52	27.84	30.84
	min	15.57	19.48	21.48	23.48	26.16	29.16
$d_w$ min		27.9	34.5	38.5	41.5	42.8	46.5
$d_k$ max		30	37	41	44	50	55
$k$	公称	10	13	14	15	17	19
	max	10.75	13.90	14.90	15.90	17.90	20.05
	min	9.25	12.10	13.10	14.10	16.10	17.95
$k'$ min		12	14	15	16	17	18
$k''$ max		17	19	21	23	24	25
$r$ min		1.2	1.2	1.2	1.6	2.0	2.0
$d_0 \approx$		10.9	13.6	15.1	16.4	18.6	20.6
$d_b$	公称	11.1	13.9	15.4	16.7	19.0	21.1
	max	11.3	14.1	15.6	16.9	19.3	21.4
	min	11.0	13.8	15.3	16.6	18.7	20.8
$d_c \approx$		12.8	16.1	17.8	19.3	21.9	24.4
$d_e \approx$		13	17	18	20	22	24
<p><sup>a</sup> 括号内的规格为第二选择系列,应优先选用第一系列(不带括号)的规格。</p> <p><sup>b</sup> <math>P</math>——螺距。</p>							

表 2

单位为毫米

螺纹规格 $d$			M16		M20		(M22) <sup>a</sup>		M24		(M27) <sup>a</sup>		M30	
$l$			无螺纹杆部长度 $l_s$ 和夹紧长度 $l_g$											
公称	min	max	$l_s$ min	$l_g$ max	$l_s$ min	$l_g$ max	$l_s$ min	$l_g$ max	$l_s$ min	$l_g$ max	$l_s$ min	$l_g$ max	$l_s$ min	$l_g$ max
40	38.75	41.25	4	10										
45	43.75	46.25	9	15	2.5	10								
50	48.75	51.25	14	20	7.5	15	2.5	10						
55	53.5	56.5	14	20	12.5	20	7.5	15	1	10				
60	58.5	61.5	19	25	17.5	25	12.5	20	6	15				
65	63.5	66.5	24	30	17.5	25	17.5	25	11	20	6	15		
70	68.5	71.5	29	35	22.5	30	17.5	25	16	25	11	20	4.5	15
75	73.5	76.5	34	40	27.5	35	22.5	30	16	25	16	25	9.5	20
80	78.5	81.5	39	45	32.5	40	27.5	35	21	30	16	25	14.5	25
85	83.25	86.75	44	50	37.5	45	32.5	40	26	35	21	30	14.5	25
90	88.25	91.75	49	55	42.5	50	37.5	45	31	40	26	35	19.5	30
95	93.25	96.75	54	60	47.5	55	42.5	50	36	45	31	40	24.5	35
100	98.25	101.75	59	65	52.5	60	47.5	55	41	50	36	45	29.5	40
110	108.25	111.75	69	75	62.5	70	57.5	65	51	60	46	55	39.5	50
120	118.25	121.75	79	85	72.5	80	67.5	75	61	70	56	65	49.5	60
130	128	132	89	95	82.5	90	77.5	85	71	80	66	75	59.5	70
140	138	142			92.5	100	87.5	95	81	90	76	85	69.5	80
150	148	152			102.5	110	97.5	105	91	100	86	95	79.5	90
160	156	164			112.5	120	107.5	115	101	110	96	105	89.5	100
170	166	174					117.5	125	111	120	106	115	99.5	110
180	176	184					127.5	135	121	130	116	125	109.5	120
190	185.4	194.6					137.5	145	131	140	126	135	119.5	130
200	195.4	204.6					147.5	155	141	150	136	145	129.5	140
220	215.4	224.6					167.5	175	161	170	156	165	149.5	160

<sup>a</sup> 括号内的规格为第二选择系列,应优先选用第一系列(不带括号)的规格。

表 3

单位为毫米

螺纹规格 <i>d</i>	M16	M20	(M22) <sup>a</sup>	M24	(M27) <sup>a</sup>	M30	M16	M20	(M22) <sup>a</sup>	M24	(M27) <sup>a</sup>	M30	
<i>l</i> 公称尺寸	(b)						每 1 000 件钢螺栓的质量( $\rho=7.85 \text{ kg/dm}^3$ )/ $\approx$ kg						
40	30	35	40	45	50	55	106.59						
45							114.07	194.59					
50							121.54	206.28	261.90				
55	35	40	45	50	55	128.12	217.99	276.12	332.89				
60						135.60	229.68	290.34	349.89				
65						143.08	239.98	304.57	366.88	490.64			
70	35	40	45	50	55	150.54	251.67	317.23	383.88	511.74	651.05		
75						158.02	263.37	331.45	398.72	532.83	677.26		
80						165.49	275.07	345.68	415.72	552.01	703.47		
85	35	40	45	50	55	172.97	286.77	359.90	432.71	573.11	726.96		
90						180.44	298.46	374.12	449.71	594.21	753.17		
95						187.91	310.17	388.34	466.71	615.30	779.38		
100	35	40	45	50	55	195.39	321.86	402.57	483.70	636.39	805.59		
110						210.33	345.25	431.02	517.69	678.59	858.02		
120						225.28	368.65	459.46	551.68	720.78	910.44		
130	35	40	45	50	55	240.22	392.04	487.91	585.67	762.97	962.87		
140							415.44	516.35	619.66	805.16	1 015.29		
150							438.83	544.80	653.65	847.35	1 067.71		
160	35	40	45	50	55		462.23	573.24	687.63	889.54	1 120.14		
170								601.69	721.62	931.73	1 172.56		
180								630.13	755.61	973.92	1 224.98		
190	35	40	45	50	55			658.58	789.61	1 016.12	1 277.40		
200								687.03	823.59	1 058.31	1 329.83		
220								743.91	891.57	1 142.69	1 434.67		

<sup>a</sup> 括号内的规格为第二选择系列,应优先选用第一系列(不带括号)的规格。



## 4.2 螺母尺寸

螺母尺寸应符合图3及表4的规定。

尺寸代号和标注符合GB/T 5276。

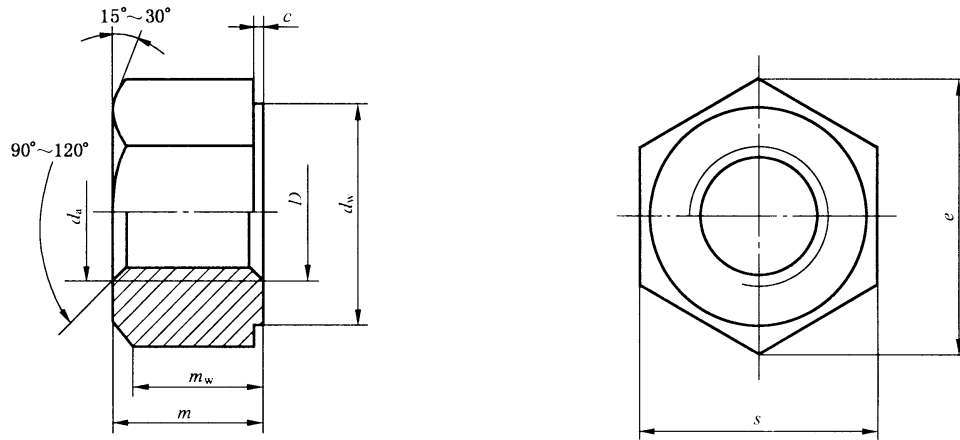


图3

表4

单位为毫米

螺纹规格 $D$		M16	M20	(M22) <sup>a</sup>	M24	(M27) <sup>a</sup>	M30
$P$		2	2.5	2.5	3	3	3.5
$d_s$	max	17.3	21.6	23.8	25.9	29.1	32.4
	min	16	20	22	24	27	30
$d_w$	min	24.9	31.4	33.3	38.0	42.8	46.5
$e$	min	29.56	37.29	39.55	45.20	50.85	55.37
$m$	max	17.1	20.7	23.6	24.2	27.6	30.7
	min	16.4	19.4	22.3	22.9	26.3	29.1
$m_w$	min	11.5	13.6	15.6	16.0	18.4	20.4
$c$	max	0.8	0.8	0.8	0.8	0.8	0.8
	min	0.4	0.4	0.4	0.4	0.4	0.4
$s$	max	27	34	36	41	46	50
	min	26.16	33	35	40	45	49
支承面对螺纹轴线的 全跳动公差		0.38	0.47	0.50	0.57	0.64	0.70
每1000件钢螺母的质量 ( $\rho=7.85 \text{ kg/dm}^3$ )/ $\approx$ kg		61.51	118.77	146.59	202.67	288.51	374.01

<sup>a</sup> 括号内的规格为第二选择系列,应优先选用第一系列(不带括号)的规格。

4.3 垫圈尺寸

垫圈尺寸应符合图 4 及表 5 的规定。

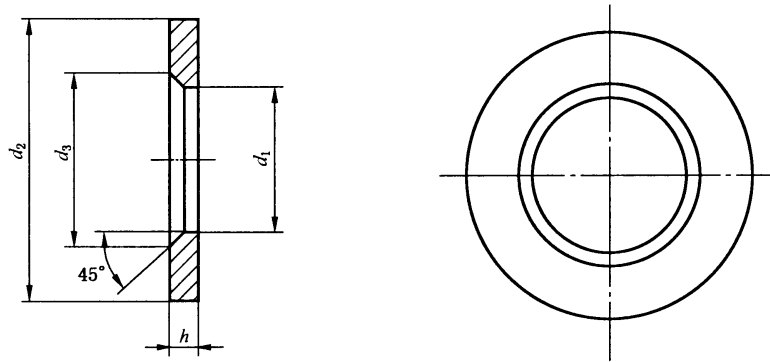


图 4

表 5

单位为毫米

规格(螺纹大径)		16	20	(22) <sup>a</sup>	24	(27) <sup>a</sup>	30
$d_1$	min	17	21	23	25	28	31
	max	17.43	21.52	23.52	25.52	28.52	31.62
$d_2$	min	31.4	38.4	40.4	45.4	50.1	54.1
	max	33	40	42	47	52	56
$h$	公称	4.0	4.0	5.0	5.0	5.0	5.0
	min	3.5	3.5	4.5	4.5	4.5	4.5
	max	4.8	4.8	5.8	5.8	5.8	5.8
$d_3$	min	19.23	24.32	26.32	28.32	32.84	35.84
	max	20.03	25.12	27.12	29.12	33.64	36.64
每 1 000 件钢垫圈的质量 ( $\rho=7.85 \text{ kg/dm}^3$ )/ $\approx$ kg		23.40	33.55	43.34	55.76	66.52	75.42

<sup>a</sup> 括号内的规格为第二选择系列,应优先选用第一系列(不带括号)的规格。

5 技术要求

5.1 性能等级及材料

螺栓、螺母、垫圈的性能等级和推荐材料按表 6 的规定。经供需双方协议,也可使用其他材料,但应在订货合同中注明,并在螺栓或螺母产品上增加标志 T(紧跟 S 或 H)。

表 6

类别	性能等级	推荐材料	标准编号	适用规格
螺栓	10.9S	20MnTiB	GB/T 3077	$\leq$ M24
		ML20MnTiB	GB/T 6478	
		35VB 35CrMo	(附录 A) GB/T 3077	M27、M30
螺母	10H	45、35 ML35	GB/T 699 GB/T 6478	$\leq$ M30
垫圈	—	45、35	GB/T 699	

## 5.2 机械性能

## 5.2.1 螺栓机械性能

## 5.2.1.1 原材料试件机械性能

制造者应对螺栓的原材料取样,经与螺栓制造中相同的热处理工艺处理后,按 GB/T 228 制成试件进行拉伸试验,其结果应符合表 7 的规定。根据用户要求,可增加低温冲击试验,其结果应符合表 7 的规定。

表 7

性能等级	抗拉强度 $R_m$ /MPa	规定非比例延伸 强度 $R_{p0.2}$ / MPa	断后伸长率 $A$ / %	断后收缩率 $Z$ / %	冲击吸收功 $A_{KV2}$ / J (-20℃)
		不小于			
10.9 S	1 040~1 240	940	10	42	27

## 5.2.1.2 螺栓实物机械性能

对螺栓实物进行楔负载试验时,当拉力载荷在表 8 规定的范围内,断裂应发生在螺纹部分或螺纹与螺杆交接处。

当螺栓  $l/d \leq 3$  时,如不能进行楔负载试验,允许用拉力载荷试验或芯部硬度试验代替楔负载试验。拉力载荷应符合表 8 的规定,芯部硬度应符合表 9 的规定。

表 8

螺纹规格 $d$		M16	M20	M22	M24	M27	M30
公称应力截面积 $A_s$ /mm <sup>2</sup>		157	245	303	353	459	561
10.9 S	拉力载荷/kN	163~195	255~304	315~376	367~438	477~569	583~696

表 9

性能等级	维氏硬度		洛氏硬度	
	min	max	min	max
10.9 S	312 HV30	367 HV30	33 HRC	39 HRC

## 5.2.1.3 脱碳层

螺栓的脱碳层按 GB/T 3098.1 表 3 的规定。

## 5.2.2 螺母机械性能

## 5.2.2.1 保证载荷

螺母的保证载荷应符合表 10 的规定。

表 10

螺纹规格 $D$		M16	M20	M22	M24	M27	M30
公称应力截面积 $A_s$ /mm <sup>2</sup>		157	245	303	353	459	561
保证应力 $S_p$ /MPa		1 040					
10 H	保证载荷 ( $A_s \times S_p$ )/kN	163	255	315	367	477	583

5.2.2.2 硬度

螺母的硬度应符合表 11 的规定。

表 11

性能等级	洛氏硬度		维氏硬度	
	min	max	min	max
10 H	98 HRB	32 HRC	222 HV30	304 HV30

5.2.3 垫圈硬度

垫圈的硬度为 329 HV30~436 HV30 (35 HRC~45 HRC)。

5.3 连接副紧固轴力

连接副紧固轴力应符合表 12 的规定。

表 12

螺纹规格		M16	M20	M22	M24	M27	M30
每批紧固轴力的 平均值/kN	公称	110	171	209	248	319	391
	min	100	155	190	225	290	355
	max	121	188	230	272	351	430
紧固轴力标准偏差 $\sigma \leq$ /kN		10.0	15.5	19.0	22.5	29.0	35.5

当  $l$  小于表 13 中规定数值时,可不进行紧固轴力试验。

表 13

单位为毫米

螺纹规格	M16	M20	M22	M24	M27	M30
$l$	50	55	60	65	70	75

5.4 螺栓、螺母的螺纹

螺纹的基本尺寸应符合 GB/T 196 对粗牙普通螺纹的规定。螺栓螺纹公差带应符合 6g (GB/T 197),螺母螺纹公差带应符合 6H (GB/T 197)的规定。

5.5 表面缺陷

5.5.1 螺栓、螺母的表面缺陷应符合 GB/T 5779.1 或 GB/T 5779.2 的规定。

5.5.2 垫圈表面不允许有裂纹、毛刺、浮锈和影响使用的凹痕、划伤。

5.6 其他尺寸及形位公差

螺栓、螺母、垫圈的其他尺寸及形位公差应符合 GB/T 3103.1 或 GB/T 3103.3 有关 C 级产品的规定。

5.7 表面处理

为保证连接副紧固轴力和防锈性能,螺栓、螺母和垫圈应进行表面处理(可以是相同的或不同的),并由制造者确定,经处理后的连接副紧固轴力应符合表 12 的规定。

6 试验方法

6.1 试验环境温度

试验应在室温(10℃~35℃)下进行,但冲击试验应在-20℃±2℃下进行,连接副紧固轴力的仲裁试验应在 20℃±2℃下进行。

6.2 螺栓试验方法

6.2.1 原材料试件试验

6.2.1.1 基本要求

原材料拉伸试件和冲击试件应在同一根棒材上截取,并经同一热处理工艺处理。

### 6.2.1.2 拉伸试验

原材料经热处理后,按 GB/T 228 的规定制成拉伸试件。加工试件时,其直径减小量不应超过原材料直径的 25%(约为截面积的 44%),并以此确定试件直径。试验方法应符合 GB/T 228 的规定。

### 6.2.1.3 冲击试验

原材料经热处理后,按 GB/T 229 图 1 标准夏比 V 型缺口冲击试件的规定制成试件,进行低温  $-20^{\circ}\text{C}$  冲击试验。试验方法应符合 GB/T 229 的规定。

### 6.2.2 螺栓实物楔负载试验

螺栓头下置  $10^{\circ}$  楔垫(见图 5),在拉力试验机上将螺栓拧在带有内螺纹的专用夹具上( $\geq 1d$ ),然后进行拉力试验。 $10^{\circ}$  楔垫尺寸及硬度应符合 GB/T 3098.1 的规定。

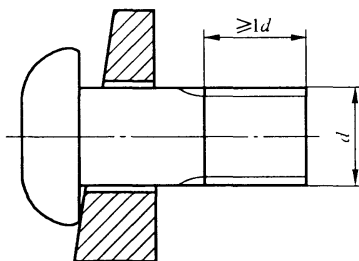


图 5

### 6.2.3 芯部硬度试验

试验在距螺杆末端等于一个螺纹直径的截面上、 $1/2$  半径处进行。试验方法应符合 GB/T 230.1 或 GB/T 4340.1 的规定。验收时,如有争议,以维氏硬度(HV30)试验为仲裁试验。

### 6.2.4 脱碳试验

螺栓的脱碳试验应符合 GB/T 3098.1 的规定。

## 6.3 螺母试验方法

### 6.3.1 保证载荷试验

将螺母拧入螺纹芯棒(见图 6 及 GB/T 3098.2),试验时夹头的移动速度不应超过  $3\text{ mm/min}$ 。对螺母施加表 10 规定的保证载荷,持续  $15\text{ s}$ ,螺母不应脱扣或破裂。当去除载荷后,应可用手将螺母旋出,或者借助扳手松开螺母(但不应超过半扣)后用手旋出。在试验中,如螺纹芯棒损坏,则该试验作废。

螺纹芯棒的硬度应  $\geq 45\text{ HRC}$ ,其螺纹公差带为  $5\text{ h } 6\text{ g}$ ,但大径应控制在  $6\text{ g}$  公差带靠近下限的  $1/4$  的范围内。

### 6.3.2 硬度试验

常规检查,螺母硬度试验应在支承面上进行,并取间隔为  $120^{\circ}$  的三点平均值作为该螺母的硬度值。试验方法应符合 GB/T 230.1 或 GB/T 4340.1 的规定。验收时,如有争议,应在通过螺母轴心线的纵向截面上,并尽量靠近螺纹大径处进行硬度试验。维氏硬度(HV30)试验为仲裁试验。

## 6.4 垫圈硬度试验

垫圈硬度试验应在支承面上进行。试验方法按 GB/T 230.1 或 GB/T 4340.1 的规定。验收时,如有争议,以维氏硬度(HV30)试验为仲裁试验。

## 6.5 连接副紧固轴力试验

6.5.1 连接副的紧固轴力试验在轴力计(或测力环)上进行,每一连接副(一个螺栓、一个螺母和一个垫圈)只能试验一次,不得重复使用。

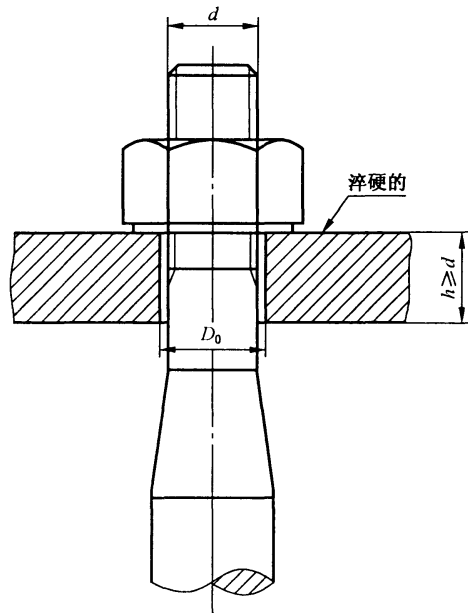
6.5.2 连接副轴力用轴力计(或测力环)测定,其示值相对误差的绝对值不得大于测试轴力值的  $2\%$ 。轴力计的最小示值应在  $1\text{ kN}$  以下。

6.5.3 组装连接副时,垫圈有倒角的一侧应朝向螺母支承面。试验时,垫圈不得转动,否则该试验

无效。

6.5.4 连接副的紧固轴力值以螺栓梅花头被拧断时轴力计(或测力环)所记录的峰值为测定值。

6.5.5 进行连接副紧固轴力试验时,应同时记录环境温度。试验所用的机具、仪表及连接副均应放置在该环境内至少 2 h 以上。



$D_0$  按 GB/T 5277 对中等装配的规定。

图 6

## 7 检验规则

7.1 出厂检验按批进行。同一材料、炉号、螺纹规格、长度(当螺栓长度 $\leq 100$  mm 时,长度相差 $\leq 15$  mm;螺栓长度 $> 100$  mm 时,长度相差 $\leq 20$  mm,可视为同一长度)、机械加工、热处理工艺及表面处理工艺的螺栓为同批;同一材料、炉号、螺纹规格、机械加工、热处理工艺及表面处理工艺的螺母为同批;同一材料、炉号、规格、机械加工、热处理工艺及表面处理工艺的垫圈为同批。分别由同批螺栓、螺母及垫圈组成的连接副为同批连接副。

同批钢结构用扭剪型高强度螺栓连接副的最大数量为 3 000 套。

7.2 连接副紧固轴力的检验按批抽取 8 套,8 套连接副的紧固轴力平均值及标准偏差均应符合 5.3 的规定。

7.3 螺栓楔负载、螺母保证载荷、螺母硬度和垫圈硬度的检验按批抽取,样本大小  $n=8$ ,合格判定数  $A_c=0$ 。螺栓、螺母、垫圈的尺寸、外观及表面缺陷的检验抽样方案应符合 GB/T 90.1 的规定。

7.4 用户对产品质量有异议时,在正常运输和保管条件下,应在产品出厂之日起 6 个月内向供货方提出。如有争议,双方按本标准要求进行复验裁决。

## 8 标志与包装

8.1 螺栓应在头部顶面或球面用凸字制出性能等级和制造者的识别标志[见图 7 a)]。其中,“·”可以省略;字母 S 表示钢结构用高强度螺栓;××为制造者的识别标志。

8.2 螺母应在顶面用凹字制出性能等级和制造者的识别标志[见图 7b)]。其中,字母 H 表示钢结构用高强度大六角螺母;××为制造者的识别标志。

8.3 螺栓和螺母使用表 6 以外的材料时,应在螺栓及螺母产品上增加标志 T[见图 7c)、d)]。

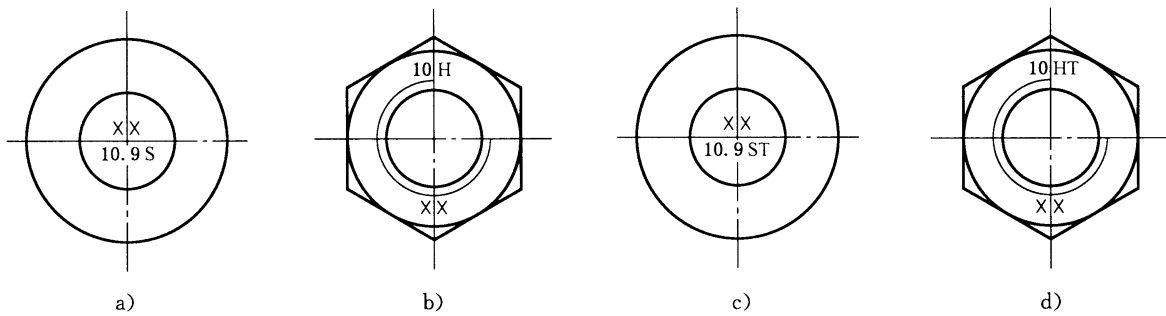


图 7

8.4 制造者应以批为单位提供产品质量检验报告证书,内容如下:

- a) 批号、规格和数量;
- b) 材料牌号、炉号、化学成分;
- c) 材料试件机械性能试验数据;
- d) 螺栓、螺母和垫圈机械性能试验数据;
- e) 连接副紧固轴力平均值、标准偏差和测试环境温度;
- f) 出厂日期。

8.5 包装箱应牢固、防潮。箱内应按连接副的组合包装,不同批号的连接副不得混装。每箱质量不得超过 40 kg。包装箱内的分装方法由制造者确定。

8.6 包装箱外应有制造者、产品名称、标准编号、批号、规格、数量、毛重等明显标记。

## 9 标记

9.1 标记方法按 GB/T 1237 的规定。

### 9.2 标记示例

由螺纹规格  $d=M20$ 、公称长度  $l=100$  mm、性能等级为 10.9S 级、表面经防锈处理的钢结构用扭剪型高强度螺栓;螺纹规格  $D=M20$ 、性能等级为 10H 级、表面经防锈处理的钢结构用高强度大六角螺母和规格为 20 mm、热处理硬度为 35 HRC~45 HRC、表面经防锈处理的钢结构用高强度垫圈组成的钢结构用扭剪型高强度螺栓连接副的标记:

连接副 GB/T 3632 M20×100

**附 录 A**  
(规范性附录)  
**35VB 钢技术条件**

A.1 35VB 钢的化学成分应符合表 A.1 的规定。

表 A.1

化学成分	C	Mn	Si	P	S	V	B	Cu
范围/%	0.31~ 0.37	0.50~ 0.90	0.17~ 0.37	≤0.04	≤0.04	0.05~ 0.12	0.001~ 0.004	≤0.25

A.2 采用直径为 25 mm 的试样毛坯,经热处理后的机械性能应符合表 A.2 的规定。

表 A.2

试样热处理制度	抗拉强度 $R_m$ / MPa	规定非比例延伸 强度 $R_{p0.2}$ / MPa	断后伸长率 $A$ / %	断后收缩率 $Z$ / %	冲击吸收功 $A_{KU2}$ / J
	不小于				
淬火 870℃ 水冷 回火 550℃ 水冷	785	640	12	45	55

A.3 钢材应进行冷顶锻试验,不允许有裂口或裂缝。

A.4 其余技术条件按 GB/T 3077 的规定。



中 华 人 民 共 和 国  
国 家 标 准  
钢结构用扭剪型高强度螺栓连接副  
GB/T 3632—2008

\*

中国标准出版社出版发行  
北京复兴门外三里河北街16号  
邮政编码:100045

网址 [www.spc.net.cn](http://www.spc.net.cn)

电话:68523946 68517548

中国标准出版社秦皇岛印刷厂印刷  
各地新华书店经销

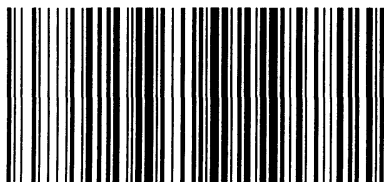
\*

开本 880×1230 1/16 印张 1.25 字数 27 千字  
2008年6月第一版 2008年6月第一次印刷

\*

书号: 155066·1-31432 定价 18.00 元

如有印装差错 由本社发行中心调换  
版权专有 侵权必究  
举报电话:(010)68533533



GB/T 3632-2008