



中华人民共和国国家标准

GB/T 13239—2006
代替 GB/T 13239—1991

金属材料 低温拉伸试验方法

Metallic materials—Tensile testing at low temperature

(ISO 15579:2000, MOD)

2006-08-16 发布

2007-01-01 实施



中华人民共和国国家质量监督检验检疫总局 发布
中国国家标准化管理委员会

目 次

前言	I
1 范围	1
2 规范性引用文件	1
3 术语和定义	1
4 符号和说明	5
5 原理	5
6 试验设备	5
7 试样	7
8 试验要求	7
9 试验方法	8
10 性能测定结果数值的修约	11
11 试验报告	11
附录 A(资料性附录) 低温拉伸试样实例	12
附录 B(资料性附录) 逐步逼近法测定规定非比例延伸强度(R_p)	14
附录 C(资料性附录) 断后伸长率规定值低于5%的测定方法	15
附录 D(资料性附录) 移位方法测定断后伸长率	16
附录 E(资料性附录) 液体冷却介质及其温度范围	17
附录 F(资料性附录) 本标准章条编号与 ISO 15579:2000 章条编号对照	18
附录 G(资料性附录) 本标准与 ISO 15579:2000 技术性差异及其原因	19

前 言

本标准修改采用 ISO 15579:2000《金属材料 低温拉伸试验方法》(英文版)。

本标准根据 ISO 15579:2000 重新起草,为了方便比较,在附录 F 中列出了本国家标准条款和国际标准条款的对照一览表。

由于我国的实际情况需要,本标准在采用国际标准时进行了修改。这些技术性差异用垂直单线标识在它们所涉及的条款的页边空白处。在附录 G 中给出了技术性差异及其原因的一览表以供参考。

对于 ISO 15579:2000 引用的其他国际标准中有被采用为我国标准的,本标准引用我国的这些国家标准代替对应的国际标准,并增加了相关引用标准。(见本标准第 2 章)。

为了便于使用,本标准还做了下列编辑性修改:

- “本国际标准”一词改为“本标准”;
- 用小数点“.”代替作为小数点的逗号“,”;
- 删除国际标准的前言和引言;
- 删除国际标准的参考文献。

本标准代替 GB/T 13239—1991《金属材料低温拉伸试验方法》。

本标准与原标准在以下方面的技术内容进行了较大修改和补充:

- 规范性引用文件;
- 定义和符号;
- 试验温度;
- 试验要求;
- 性能测定方法;
- 性能测定结果数值修约。

本标准的附录 A、附录 B、附录 C、附录 D、附录 E、附录 F、附录 G 均为资料性附录。

本标准由中国钢铁工业协会提出。

本标准由全国钢标准化技术委员会归口。

本标准起草单位:钢铁研究总院,北京有色金属研究总院,上海材料所。

本标准起草人:李颖、高怡斐、刘涛、王福生、孙泽明、王滨。

本标准于 1991 年首次发布。

金属材料 低温拉伸试验方法

1 范围

本标准规定了一196℃~<10℃范围内金属材料拉伸试验方法的原理、定义、符号和说明、试样及其尺寸测量、试验设备、试验要求、性能测定、测定结果数值修约和试验报告。

本标准适用于温度在一196℃~<10℃范围内金属材料的拉伸试验。

2 规范性引用文件

下列文件中的条款通过本标准的引用而成为本标准的条款。凡是注日期的引用文件,其随后所有的修改单(不包括勘误的内容)或修订版均不适用于本标准,然而,鼓励根据本标准达成协议的各方研究是否可使用这些文件的最新版本。凡是不注日期的引用文件,其最新版本适用于本标准。

GB/T 228 金属材料 室温拉伸试验方法(GB/T 228—2002,eqv ISO 6892:1998)

GB/T 2975 钢及钢产品 力学性能试验取样位置及试样制备(GB/T 2975—1998,eqv ISO 377:1997)

GB/T 8170 数值修约规则

GB/T 12160 单轴试验用引伸计的标定(GB/T 12160—2002,ISO 9513:1999,IDT)

GB/T 16825.1 静力单轴试验机的检验 第1部分:拉力和(或)压力试验机测力系统的检验与校准(GB/T 16825.1—2002,ISO 7500-1:1999,IDT)

GB/T 17600.1 钢的伸长率换算 第1部分:碳素钢和低合金钢(GB/T 17600.1—1998,eqv ISO 2566-1:1984)

GB/T 17600.2 钢的伸长率换算 第2部分:奥氏体钢(GB/T 17600.2—1998,eqv ISO 2566-2:1984)

3 术语和定义

本标准采用下列术语和定义。

3.1

标距 gauge length

L

测量伸长用的试样圆柱或棱柱部分的长度。

3.1.1

原始标距 original gauge length

L_0

室温下,施力前的试样标距。

3.1.2

断后标距 final gauge length

L_a

室温下,试样断裂后的标距(见9.3)。

3.2

平行长度 parallel length

L_c

试样两头部分或两夹持部分(不带头试样)之间平行部分的长度。

3.3

引伸计标距 **extensometer gauge length**

L_e

用引伸计测量试样延伸时所使用的试样的平行长度部分的长度。

3.4

伸长 **elongation**

试验期间任一时刻原始标距(L_0)的增量。

3.5

伸长率 **percentage elongation**

原始标距的伸长与原始标距(L_0)之比的百分率。

3.6

残余伸长率 **percentage permanent elongation**

在试样施加并卸除特定应力后(见 3.13),原始标距的伸长与原始标距(L_0)之比的百分率。

3.7

断后伸长率 **percentage elongation after fracture**

A

断后标距的残余伸长($L_u - L_0$)与原始标距(L_0)之比的百分率(见图 1)。对于比例试样,如果原始标距不是 $5.65 \sqrt{S_0}^{1)}$ (S_0 为平行长度的原始横截面积),符号 A 应附以脚注说明所使用的系数,例如, $A_{11.3}$ 表示原始标距(L_0)为 $11.3 \sqrt{S_0}$ 的断后伸长率。对于非比例试样符号 A 应附以脚注说明所使用的原始标距,用毫米(mm)表示,例如, $A_{80\text{ mm}}$ 表示原始标距(L_0)为 80 mm 的断后伸长率。

3.8

断裂总伸长率 **percentage total elongation after fracture**

A_t

断裂时刻原始标距的总伸长(弹性伸长加塑性伸长)与原始标距(L_0)之比的百分率(见图 1)。

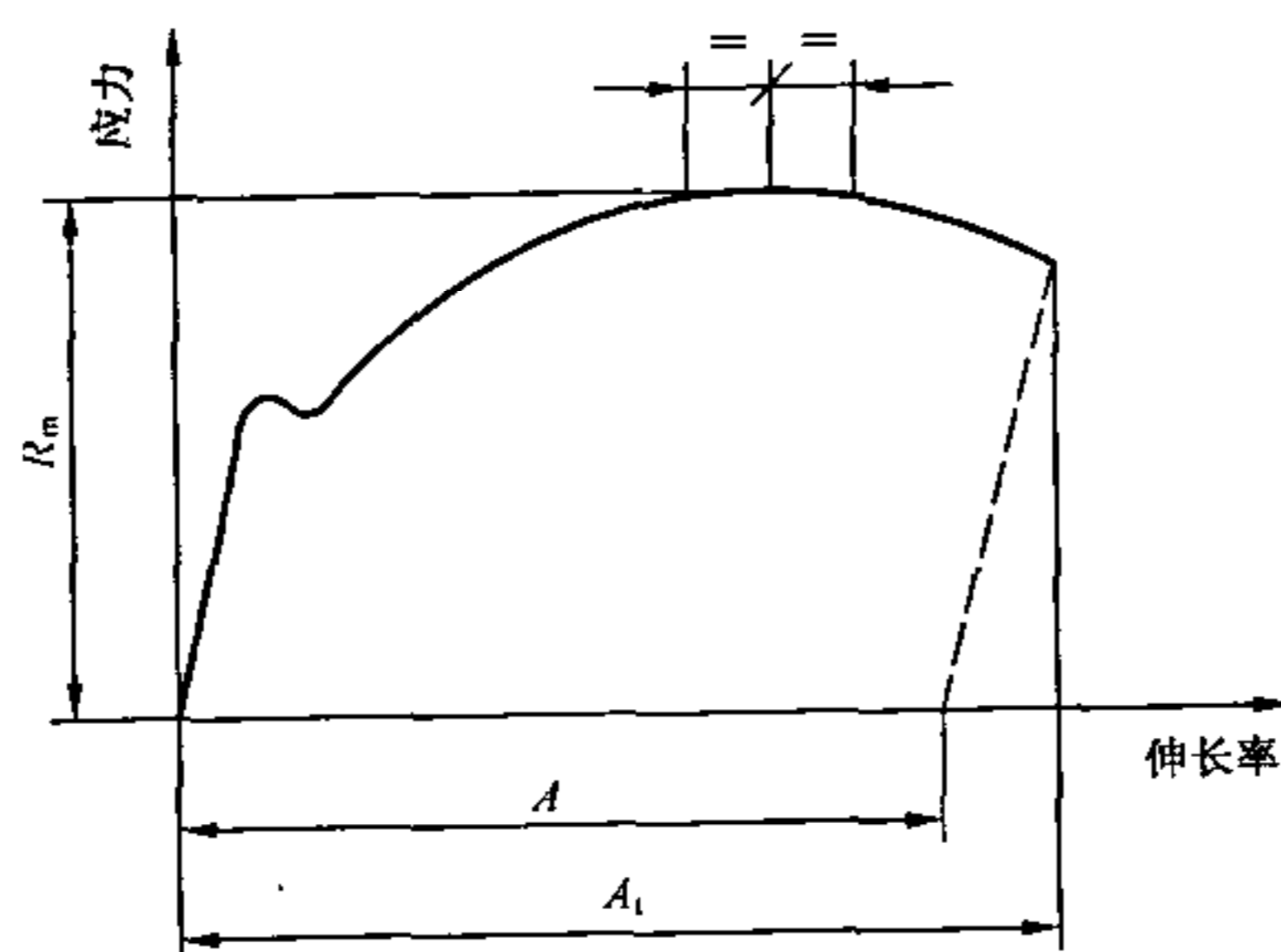


图 1 伸长的定义

1) $5.65 \sqrt{S_0} = 5 \sqrt{\frac{4S_0}{\pi}}$

3.9

延伸 extension

试验期间任一给定时刻引伸计标距(L_e)的增量。

3.10

残余延伸率 percentage permanent extension

试样施加并卸除特定应力后,引伸计标距的延伸与原始引伸计标距(L_e)之比的百分率。

3.11

断面收缩率 percentage reduction of area

Z

断裂后试样横截面最大缩减量($S_0 - S_u$)与原始横截面积之比的百分率。

3.12

最大力 maximum force

F_m

试样在屈服阶段之后所能抵抗的最大力。对于无明显屈服(连续屈服)的金属材料,为试验期间的最大力。

3.13

应力 stress

试验期间任一时刻的力除以试样原始横截面积(S_0)之商。

3.13.1

抗拉强度 tensile strength

R_m

相应最大力(F_m)的应力。

3.13.2

屈服强度 yield strength

当金属材料呈现屈服现象时,在试验期间达到塑性变形发生而力不增加的应力点,应区分上屈服强度和下屈服强度。

3.13.2.1

上屈服强度 upper yield strength

R_{eH}

试样发生屈服而力首次下降前的最高应力(见图2)。

3.13.2.2

下屈服强度 lower yield strength

R_{eL}

在屈服期间,不计初始瞬时效应时的最低应力(见图2)。

3.13.3

规定非比例延伸强度 proof strength, non-proportional extension

R_p

非比例延伸率等于规定的引伸计原始标距(L_e)百分率时的应力(见图3)。使用的符号应附以下脚注说明所规定的百分率,例如 $R_{p0.2}$,表示规定非比例延伸率为0.2%时的应力。

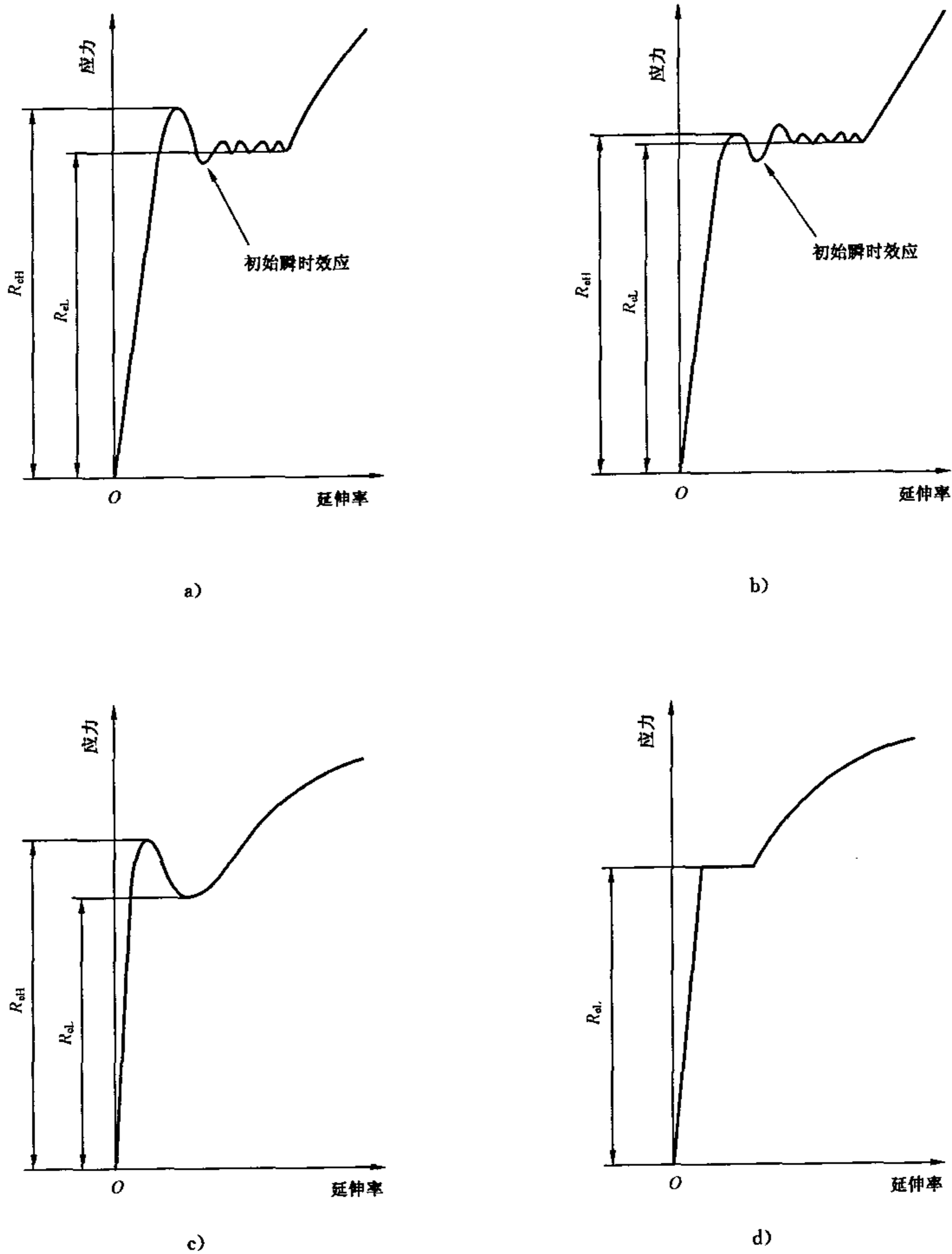
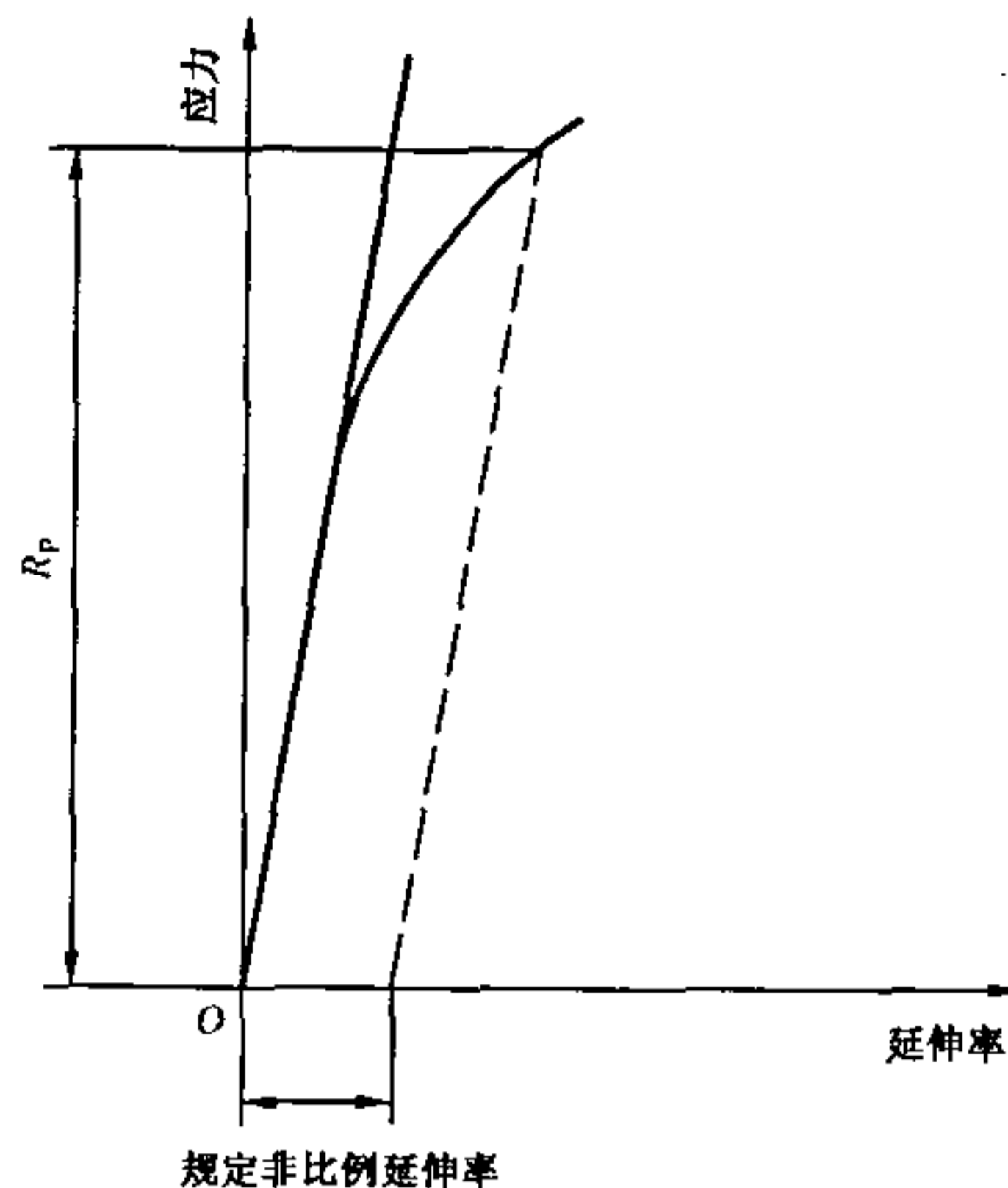


图 2 不同类型曲线的上屈服强度(R_{eH})和下屈服强度(R_{eL})

图3 规定非比例延伸强度(R_p)

4 符号和说明

本标准使用的符号和相应的说明见表1。

5 原理

试验应在规定的试验温度下对试样施加拉力,一般拉伸至断裂,测定第3章定义的一项或几项力学性能。

6 试验设备

6.1 试验机

试验机应符合 GB/T 16825.1 的要求,准确度级别应为1级或优于1级,除非产品标准另作规定。

6.2 引伸计

引伸计的准确度级别应符合 GB/T 12160 的要求。测定上屈服强度、下屈服强度、规定非比例延伸强度的试验,应使用不劣于1级准确度的引伸计。测定其他具有较大延伸率的性能,例如抗拉强度以及断后伸长率,应使用不劣于2级准确度的引伸计。

引伸计标距应不小于10 mm,固定在试样平行长度的中间位置并沿着中心轴的方向。应优先采用能同时测定试样两侧面延伸的双面引伸计。测定屈服强度和规定强度性能时推荐 $L_e \geq L_0/2$ 。测定最大力或最大力之后的性能时推荐 $L_e = L_0$ 或近似等于 L_0 。

为了使室温的波动对引伸计读数的影响降到最低,应防止引伸计超出冷却装置的任何部分受到空气气流的影响。尽可能保持室温温度的稳定性和试验机周围空气气流的平稳。

6.3 冷却装置

6.3.1 概述

冷却装置应能将试样冷却到规定温度 θ ,并具有保温能力,应保证试验温度的稳定性和均匀性。

表 1 符号和说明

符号	单位	说 明
试 样		
a	mm	矩形横截面试样厚度或管壁厚度
b	mm	矩形横截面试样平行长度的宽度或管的纵向剖条的平均宽度或扁丝的宽度
d	mm	圆形横截面试样平行长度的直径或圆丝的直径
L_0	mm	原始标距
L_u	mm	断后标距
L_c	mm	平行长度
L_e	mm	引伸计标距
S_0	mm ²	原始横截面积
S_u	mm ²	断后最小横截面积
Z	%	断面收缩率 $\frac{S_0 - S_u}{S_0} \times 100$
伸 长		
A	%	断后伸长率 $\frac{L_u - L_0}{L_0} \times 100$
A_t	%	断裂总伸长率
力		
F_m	N	最大力
屈服强度-规定强度-抗拉强度		
R_{eH}	N/mm ²	上屈服强度
R_{eL}	N/mm ²	下屈服强度
R_m	N/mm ²	抗拉强度
R_p	N/mm ²	规定非比例延伸强度
温 度		
θ	℃	规定温度
θ_i	℃	指示温度
注：1 MPa=1 N/mm ² 。		

冷却方法一般有如下几种,例如:

- 借助冷却装置(低温恒温器);
- 借助压缩气体膨胀(如 CO₂ 或 N₂)冷却;
- 借助达到沸点时刻的液体(如液 N₂)或冷冻液(如酒精)的浸泡冷却。根据试验温度可选用附录 E 中的冷却介质。

注：当操作冷却介质的时候，测试人员应事先采取符合相关规定的安全防范措施，避免造成人员伤害以及对测试仪器、试样的损坏。

6.3.2 温度测量装置

冷却介质或试样的温度用热电偶或其他适当的装置测量。

温度测量装置的分辨力应该达到 1℃ 或更好，其误差为在小于 10℃ ~ -40℃ 范围应不超过 ±2℃，在小于 40℃ ~ -196℃ 范围应不超过 ±3℃。

注：选用适当类型和等级的热电偶对温度测量的准确性起重要作用。

6.3.3 允许的温度偏差

规定温度 θ 和指示温度 θ_i 之间允许的温度偏差不超过 ±3℃。试样标距两端温度差的绝对值应不超过 3℃。

温度偏差的判定依据是在试验过程中力至少达到测定规定非比例伸长相应的试验力时所测定的温度变化。

6.3.4 温度测量系统的检验

温度测量系统包括：传感器和指示装置，在工作温度范围的检验周期不宜超过 90 d。如果检验记录显示系统性能的稳定性对测量的准确性影响很小，那么可以延长检验周期但不能超过一年，在检验报告中要记录温度测量系统的误差。

用于检验温度测量系统的仪器应能溯源到国家基准。

7 试样

7.1 一般要求

试样的形状和尺寸取决于被测金属产品的形状和尺寸。通常从成品、锻坯或铸件上切取样坯，加工制成试样。

试样的横截面可以是圆形、正方形、矩形、圆环形，特别情况下也可以为其他的形状。在附录 A 中给出了在试验中可能采用的试样图。试样原始标距与原始横截面积有 $L_0 = k \sqrt{S_0}$ 关系者称为比例试样。国际上使用比例系数 k 的值为 5.65。原始标距应不小于 15 mm，当试样横截面积太小，以至采用比例系数 k 为 5.65 的值不能符合这一最小标距要求时，可以采用较高的值（优先采用 11.3 的值）或采用非比例试样。非比例试样其原始标距 (L_0) 与其原始横截面积 (S_0) 无关。

通常，随着温度的降低，材料的强度增加而塑性降低，在选择试样的几何尺寸时应考虑到温度对材料的影响。

为了能使材料在标距内发生断裂，应满足：

- a) 选择的试样应保证夹持端和标距内横截面积的比值足够大；
- b) 在试样的过渡表面上的切口、钻孔及螺纹对试验的影响降到最小。

7.2 试样的制备

应按照相关产品标准或 GB/T 2975 的要求切取样坯和制备试样。

7.3 试样的尺寸测量

试样的尺寸测量按 GB/T 228 的规定测量。

8 试验要求

8.1 试样的冷却和温度的测量

8.1.1 试样的冷却

试样冷却到规定温度 θ ，冷却时间的长短取决于试样的形状、尺寸、表面状况、材料本身的特性、夹具的质量及冷却介质的形式等。因此，通过预冷却试验决定冷却的时间。

冷却介质为液体时,对厚度或直径不大于 5 mm 的试样,保温时间不少于 5 min;对厚度或直径大于 5 mm 的试样,保温时间不少于 10 min。

冷却介质为气体时,对厚度或直径不大于 5 mm 的试样,保温时间不少于 10 min;对厚度或直径大于 5 mm 的试样,保温时间不少于 15 min。

在冷却过程中,除非有特殊的约定,温度不能超过规定温度的允许偏差范围。

当试样达到规定温度时引伸计调零。

只有当引伸装置达到稳定的时候,加力才能开始。

8.1.2 温度的测量

在试样平行长度部分的表面测量其温度时,热电偶测量端应与试样的表面有良好的接触。当标距小于 50 mm,热电偶分别固定在平行长度部分的两端;当标距大于或等于 50 mm,应在平行长度的两端及中间各固定一支热电偶。

如果试样浸泡在均匀的液体介质中,可以直接在液体中测定温度。

试验在液氮中进行则不需要测量温度。但要在试验报告中记录。

8.2 试验力

试验力的施加使试样应变增加,应采用连续(非阶梯式)的加载方式,没有冲击和颤动。应尽量使试样受轴向拉力的作用,将试样标距内可能受到的挠度和扭矩的影响降到最小。

8.3 试验速率

除非产品标准另有规定,试样平行长度内的应变速率即为试验速率,应符合 8.3.1 和 8.3.2 的要求。

8.3.1 屈服强度及规定非比例延伸强度

8.3.1.1 上屈服强度(R_{eH})

在弹性范围内直至上屈服强度,应变速率应在 0.000 03/s~0.000 3/s 之间,并尽可能保持恒定。

注:如果试验机不能测定或控制应变速率,可以通过控制试验机夹头的分离速率间接控制应力速率在 $6(\text{N}/\text{mm}^2) \cdot \text{s}^{-1} \sim 60(\text{N}/\text{mm}^2) \cdot \text{s}^{-1}$ 的范围。

8.3.1.2 下屈服强度(R_{eL})

若仅测定下屈服强度,弹性范围内试验速率应符合 8.3.1.1 的要求,在试样平行长度内的屈服阶段应变速率应在 0.000 03/s ~ 0.002 5/s 之间并尽可能保持恒定。

注:如果不能直接调节这一应变速率,应通过调节屈服即将开始前的应力速率来调整,在屈服完成之前不再调节试验机的控制。

8.3.1.3 上屈服强度和下屈服强度(R_{eH})和(R_{eL})

如果在同一试验中测定上屈服强度和下屈服强度,测定下屈服强度的条件应符合 8.3.1.2 的要求。

8.3.1.4 规定非比例延伸强度(R_p)

在弹性范围内的试验速率应符合 8.3.1.1 的要求。

在塑性范围内直至达到规定非比例延伸强度为止应变速率应在 0.000 03/s~0.002 5/s 之间。

8.3.2 抗拉强度(R_m)

在塑性范围内应变速率应不超过 0.008/s。

如试验不包括屈服强度或规定非比例延伸强度的测定,试验机的速率可以达到塑性范围内允许的应变速率的最大值。

9 试验方法

9.1 原始横截面积(S_0)的测定

通过准确测量尺寸计算原始横截面积,并至少保留 4 位有效数字,测量尺寸的偏差不超过 $\pm 0.5\%$ 或 $\pm 0.01 \text{ mm}$,取其中大的值。测量时建议按照表 2 选用量具或测量装置。

表 2 量具或测量装置的分辨力

单位为毫米

试样横截面尺寸	分辨力不大于
0.1~0.5	0.001
>0.5~2.0	0.005
>2.0~10.0	0.01
>10.0	0.05

9.2 原始标距(L_0)的标记

应尽量采用小标记、细划线或细墨线标记原始标距,但不得用可能引起过早试样断裂的缺口作标记。

注:无缺口敏感性的材料允许用小刻痕做标记。

对于比例试样,应将原始标距的计算值修约至最接近 5 mm 的倍数,中间值向最大一方修约。原始标距的标记应准确到 $\pm 1\%$ 。

如果平行长度(L_p)比原始标距长许多,例如不经机加工的试样,可以标记一系列套叠的原始标距。

有时,可以在试样表面画一条平行于试样纵轴的线,并在线上标记原始标距。

9.3 断后伸长率(A)的测定

9.3.1 应按照 3.7 的定义测定断后伸长率。为了测定断后伸长率,应将试样断裂的两部分仔细地连接在一起,并使其轴线处于同一直线上。

采取特别的措施确保试样的断裂部分充分接触后,测量断后标距。这对小横截面的试样和低伸长率的试样尤为重要。应使用分辨力不低于 0.1 mm 的量具,测量断后伸长($L_u - L_0$)准确到 0.25 mm,断后伸长率修约到 0.5%。如果规定的最小伸长率小于 5%,建议采用特殊的方法测定伸长(见附录 C)。

原则上只有断裂处与最接近标距的距离不小于原始标距(L_0)的三分之一时测定的伸长率才有效。但如果断后伸长率大于或等于规定值,则不管断裂位置处于何处测量值均为有效。

注:如果断裂处与最接近的标距的距离小于原始标距的三分之一,测量的伸长率即使大于规定值,也可能不具有代表性。

9.3.2 能用引伸计测定断裂延伸的试验机,引伸计标距(L_e)应等于试样原始标距(L_0),无需标出试样原始标距的标记。以断裂时的总延伸作为伸长量,则断后伸长率等于从总延伸中扣除弹性延伸的部分。原则上,只有断裂发生在引伸计原始标距(L_e)以内测量的断后伸长率才有效。但如果断后伸长率等于或大于规定值,不管断裂位置处于何处测量值均为有效。

注:如果产品标准规定用一给定标距测定断后伸长率,引伸计标距应等于这一标距。

9.3.3 试验前通过协议,可以用试样平行长度内的一固定标距测定断后伸长率,然后使用换算公式或换算表将其换算为比例标距下的断后伸长率(例如可以使用 GB/T 17600.1 和 GB/T 17600.2 的换算方法)。

注:仅当标距或引伸计标距、横截面的形状和面积均相同,或当比例系数(k)相同时,断后伸长率才具可比性。

9.3.4 为了避免因发生在 9.3.1 规定的范围以外的断裂而造成试样无效,可以采用附录 D 的位移方法测定断后伸长率。如果试样断在标距外或断在机械刻划的标距标记上,而且断后伸长率小于规定值,应重做同样数量的试验。

9.4 规定非比例延伸强度(R_p)的测定

9.4.1 根据力-延伸曲线图测定规定非比例延伸强度(R_p)。在力-延伸曲线图上划一条与曲线的直线部分平行,且在水平方向上与直线段的距离等于规定非比例延伸率例如 0.2% 的直线。此平行线与曲线的交点给出了对应于所求规定非比例延伸强度的力。用此力除以试样原始横截面积(S_0)即得到规定非比例延伸强度(见图 3)。

绘制力-延伸曲线图的准确性十分重要。

如果力-延伸曲线图的弹性段不能明确地确定,以至于不能以足够的准确度画出这一平行线,推荐采用如下方法(见图4)。

当试验力已经超过预期的规定非比例延伸强度后,将力降至约为已达到力的10%。然后再施加力直至超过原已达到的力。为了测定期望的规定非比例延伸强度过滞后环划一条直线,然后过横坐标上与曲线原点的距离等于所规定的非比例延伸率的点,作平行于此直线的平行线。此平行线与曲线的交点给出相应于所求规定非比例延伸强度的力。用此力除以试样原始横截面积(S_0)即得到规定非比例延伸强度(见图4)。

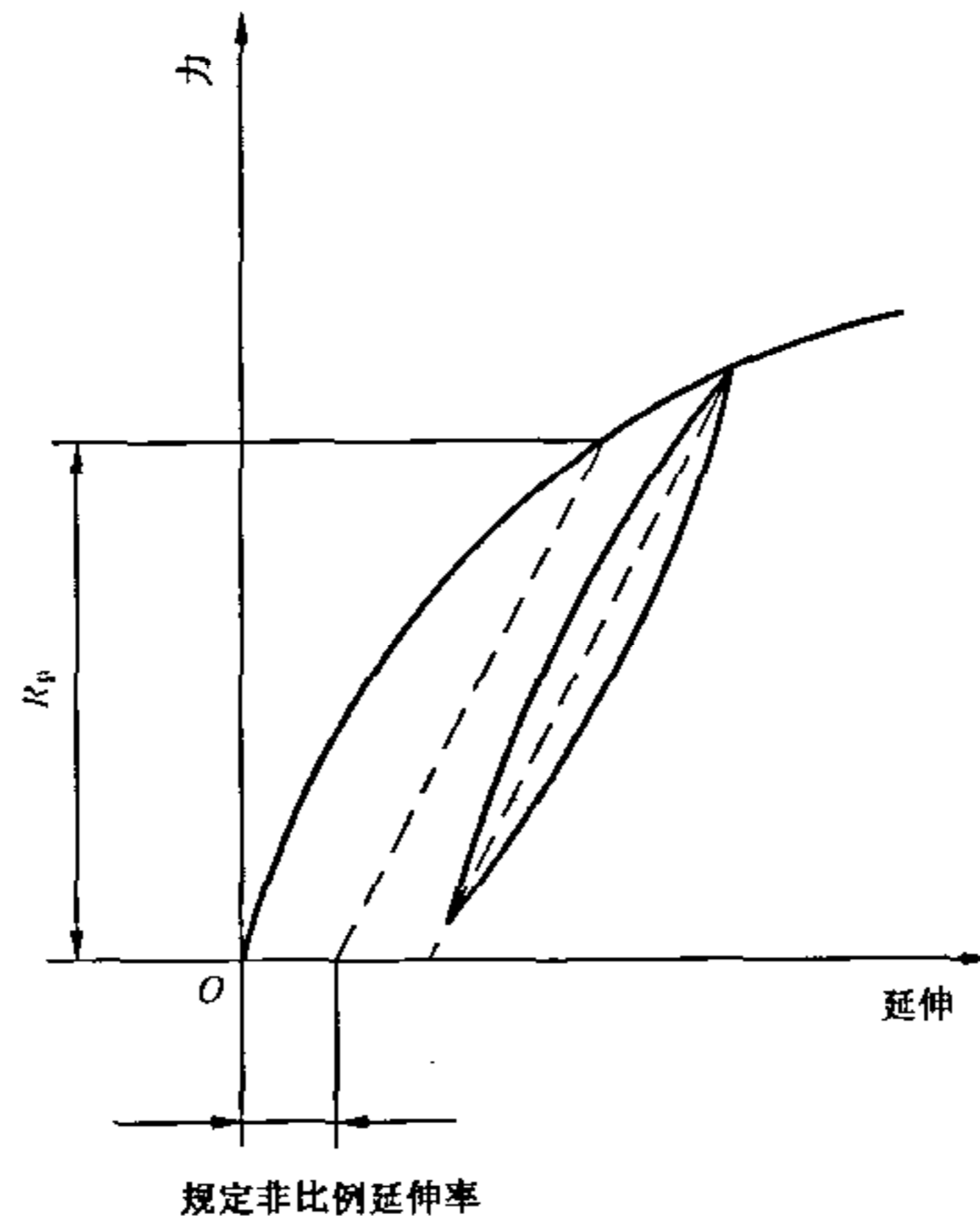


图4 规定非比例延伸强度(R_p)

附录B提供了逐步逼近方法,可以采用。

注:可以用各种方法修正曲线的原点。一般使用如下方法:在曲线图上穿过其斜率最接近于滞后环斜率的弹性上升部分,划一条平行于滞后环所确定的直线的平行线,此平行线与延伸轴的交点即为曲线的修正原点。

9.4.2 可以用自动装置(例如微处理机等)或自动测试系统测定规定非比例延伸强度,而不必绘制力-延伸曲线图。

9.4.3 日常一般试验允许采用绘制力-夹头位移曲线的方法测定规定非比例延伸率等于或大于0.2%的规定非比例延伸强度。仲裁试验不采用此方法。

9.5 抗拉强度(R_m)的测定

按照定义3.13.1和采用图解方法或指针方法测定抗拉强度。

对于呈现明显屈服(不连续屈服)现象的金属材料,从记录的力-延伸或力-位移曲线图,或从测力度盘读取过屈服阶段之后的最大力;对于呈现无明显屈服(连续屈服)现象的金属材料,从记录的力-延伸或力-位移曲线图,或从测力度盘读取试验过程中的最大力。最大力除以试样原始横截面积(S_0)得到抗拉强度。

可以使用自动装置(例如微处理机等)或自动测试系统测定抗拉强度,可以不绘制拉伸曲线图。

9.6 断面收缩率(Z)的测定

按照3.11的定义测定断面收缩率。

测量时将试样两断裂部分仔细地配接在一起,使其轴线处于同一直线上。断裂后最小横截面尺寸的测定应准确到±2%。原始横截面积(S_0)与断后最小横截面积(S_n)之差除以原始横截面积(S_0)的百分率即为断面收缩率。

10 性能测定结果数值的修约

试验测定的性能结果数值应按照相关产品标准的要求进行修约。如未规定具体要求,应按照表 3 的要求进行修约。修约的方法按照 GB/T 8170。

表 3 性能结果数值的修约间隔

性 能	范 围	修约间隔
R_{eH} 、 R_{eL} 、 R_p 、 R_m	$\leq 200 \text{ N/mm}^2$	1 N/mm ²
	$> 200 \text{ N/mm}^2 \sim 1\,000 \text{ N/mm}^2$	5 N/mm ²
	$> 1\,000 \text{ N/mm}^2$	10 N/mm ²
A 、 A_t	—	0.5%
Z	—	0.5%

11 试验报告

试验报告至少应包括下列内容:

- a) 本标准号;
- b) 试样标识;
- c) 材料名称、牌号;
- d) 试样类型;
- e) 试验温度;
- f) 冷却介质、冷却时间;
- g) 应变速率及所测性能结果。

附录 A
(资料性附录)
低温拉伸试样实例

单位为毫米

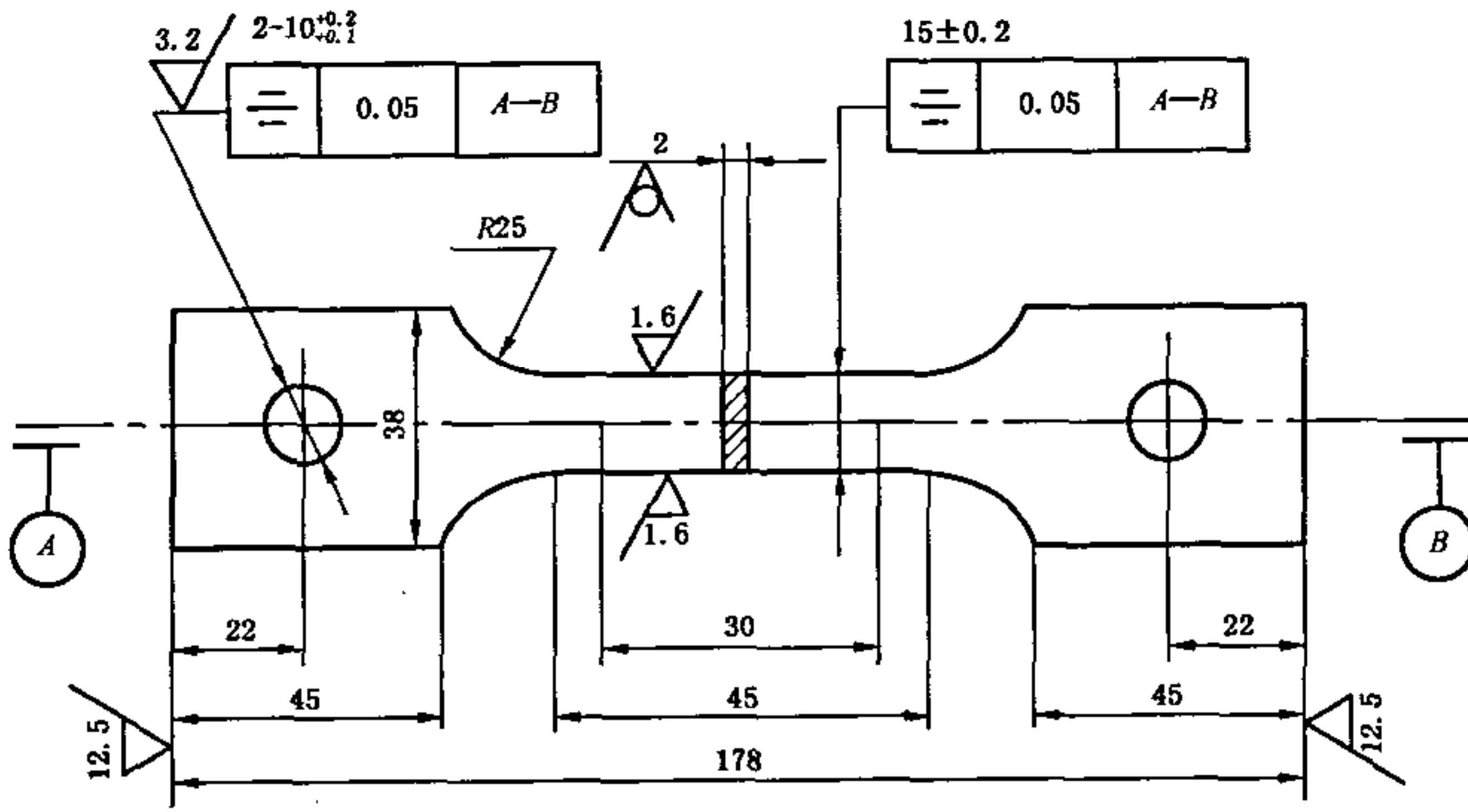


图 A.1

单位为毫米

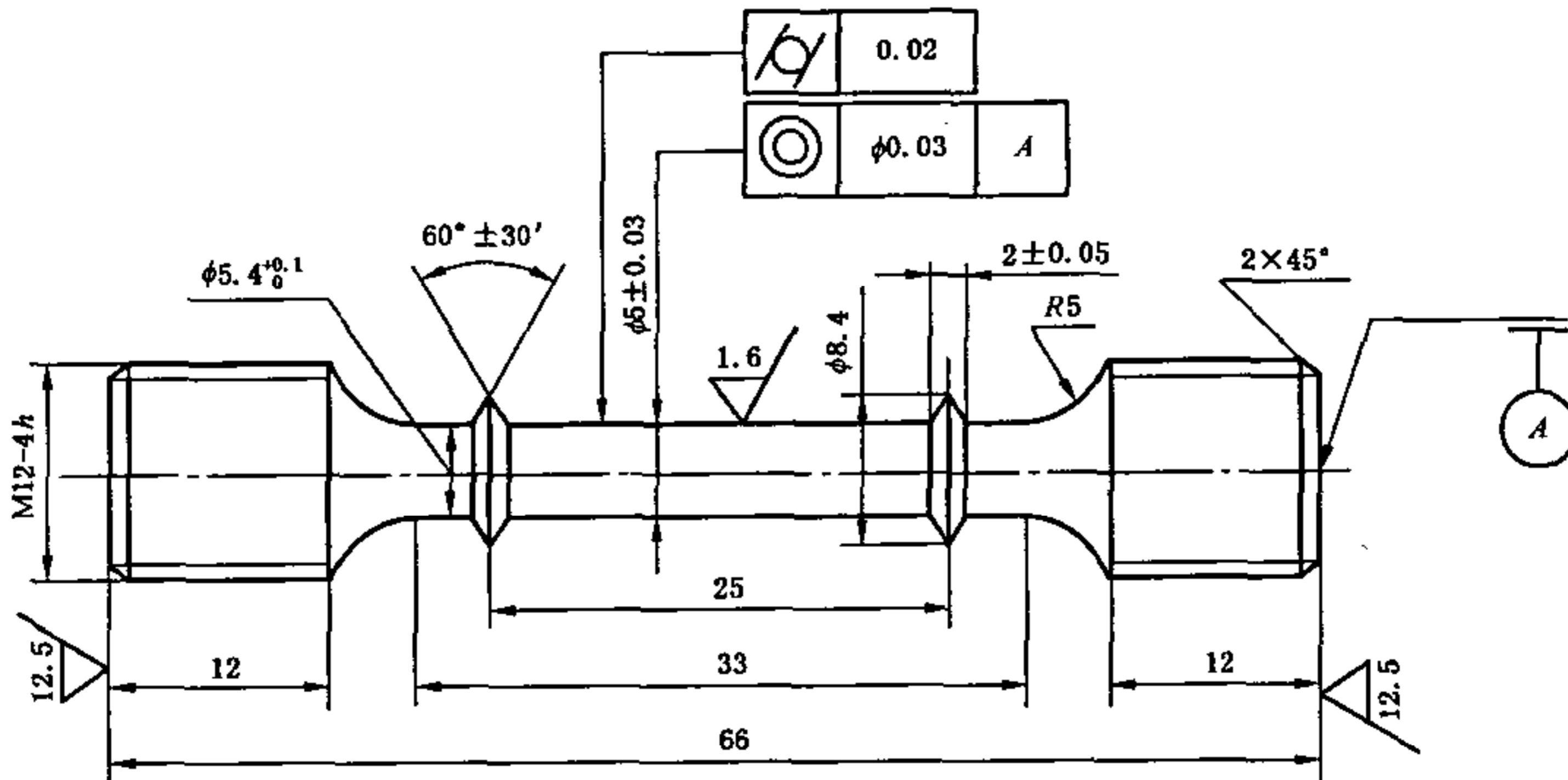


图 A.2

单位为毫米

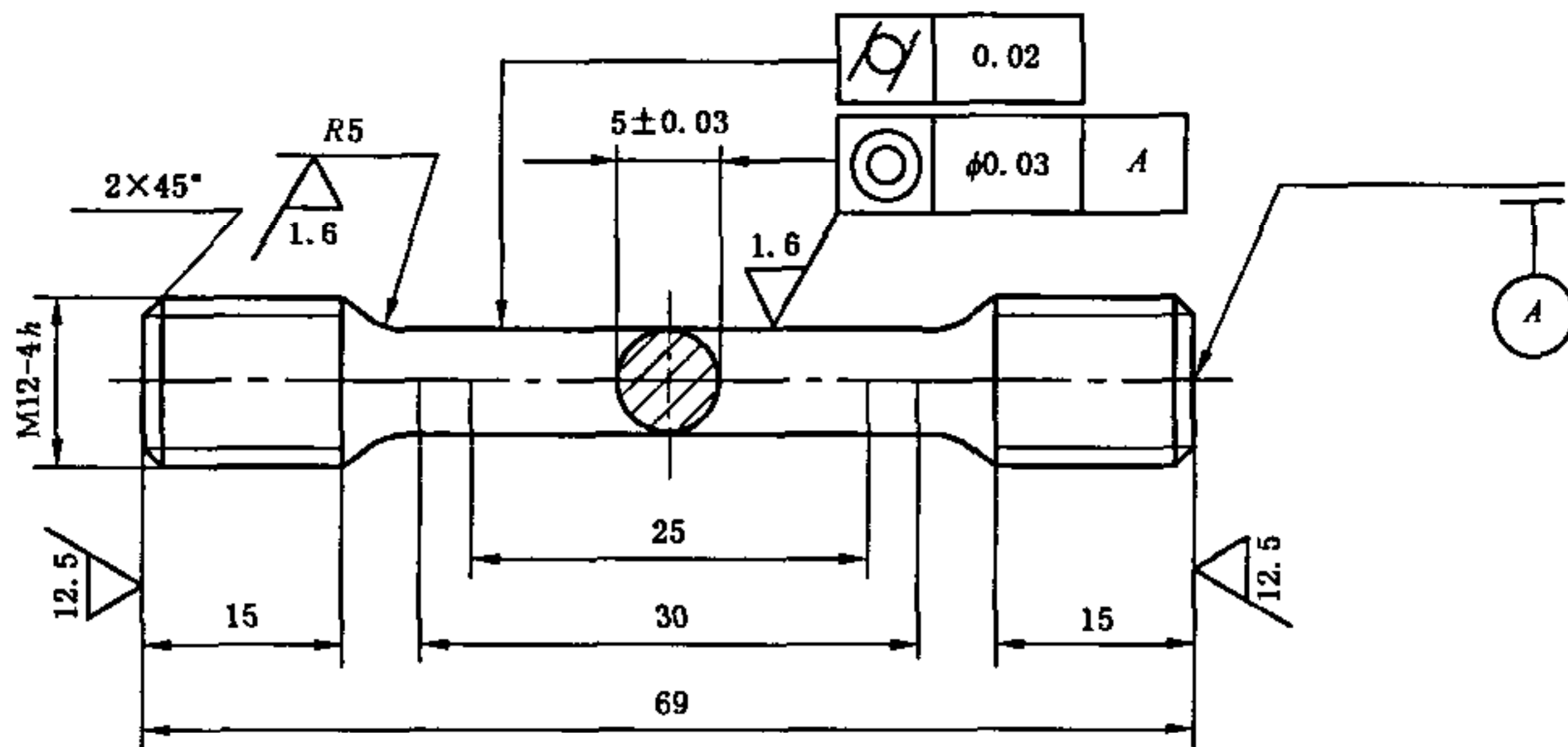


图 A. 3

单位为毫米

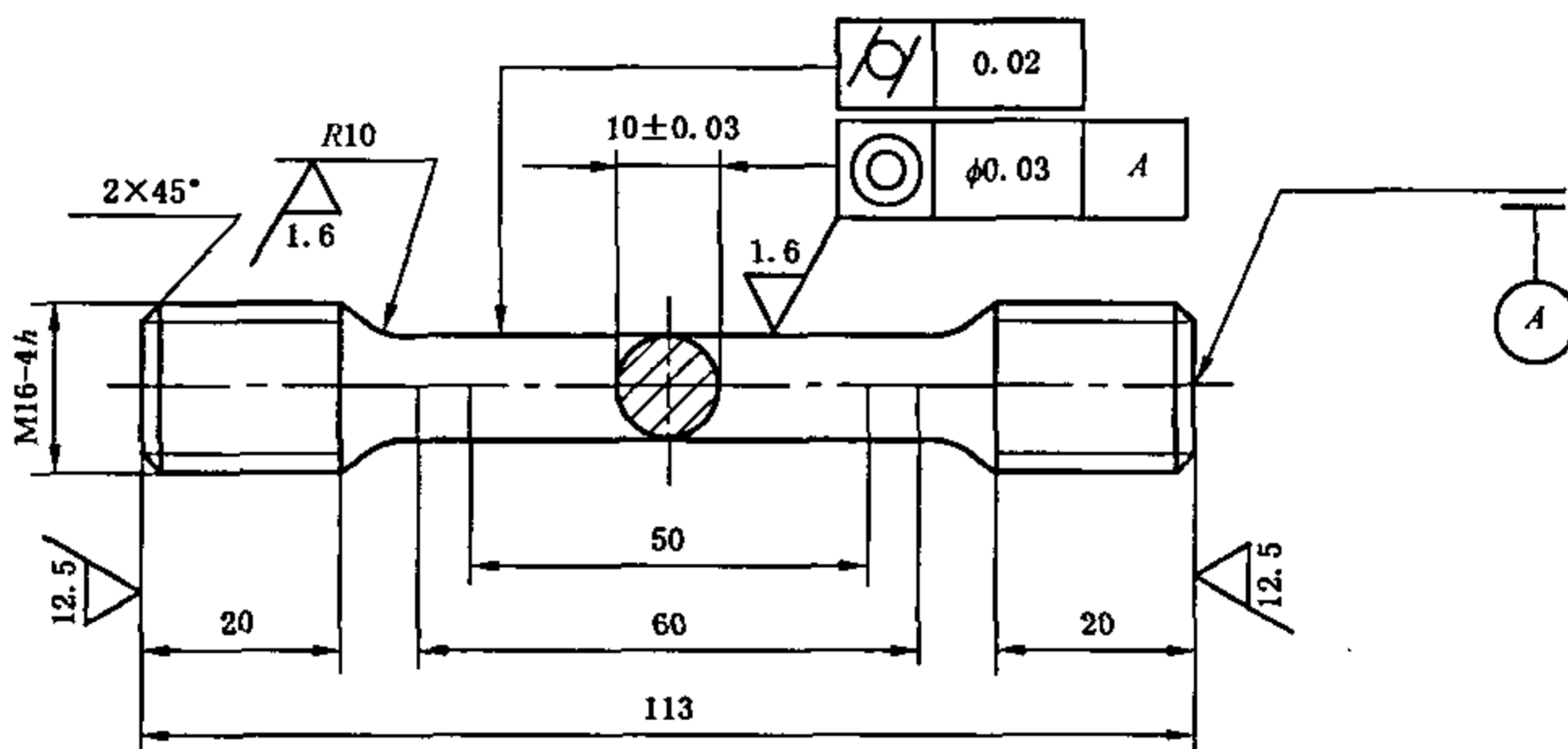


图 A. 4

附录 B
(资料性附录)

逐步逼近法测定规定非比例延伸强度(R_p)

B.1 范围

逐步逼近方法适用于具有无明显弹性直线段金属材料的規定非比例延伸强度的测定。对于力-延伸曲线图具有弹性直线段高度不低于 $0.5F_m$ 的金属材科,其規定非比例延伸强度的测定亦适用。逐步逼近方法可应用于这种性能的拉伸试验自动化测试。

B.2 方法

根据力-延伸曲线图测定規定非比例延伸强度。

试验时,记录力-延伸曲线图,至少直至超过预期的規定非比例延伸强度的范围。在力-延伸曲线上任意估取一点 A_0 拟为規定非比例伸长率等于 0.2% 时的力 $F_{p0.2}^0$,在曲线上分别确定力为 $0.1F_{p0.2}^0$ 和 $0.5F_{p0.2}^0$ 的 B_1 和 D_1 两点,过这两点划直线 B_1D_1 。从曲线的真实原点 O (必要时进行原点修正)起截取 OC 段($OC=n \cdot L_e \cdot 0.2\%$,式中 n 为延伸放大倍数),过 C 点作平行于 B_1D_1 的直线 CA_1 交曲线于 A_1 点。如 A_1 与 A_0 重合,则 $F_{p0.2}^0$ 为規定非比例伸长率为 0.2% 时的力。

如 A_1 点未与 A_0 点重合,则需采取与上述相同的步骤进行进一步逼近。此时取 A_1 点的力 $F_{p0.2}^1$,分别确定力为 $0.1F_{p0.2}^1$ 和 $0.5F_{p0.2}^1$ 的 B_2 和 D_2 两点。然后过 C 点作 B_2D_2 的平行线确定交点 A_2 ,如此逐步逼近,直至最后一次得到的交点 A_n 与前一次的交点 A_{n-1} 重合(见图 B.1)。 A_n 的力即为規定非比例延伸率达 0.2% 的力。此力除以试样原始横截面积得到测定的規定非比例延伸强度 $R_{p0.2}$ 。

最终得到的直线 B_nD_n 的斜率,一般可以作为确定其他規定非比例延伸强度的基准斜率。

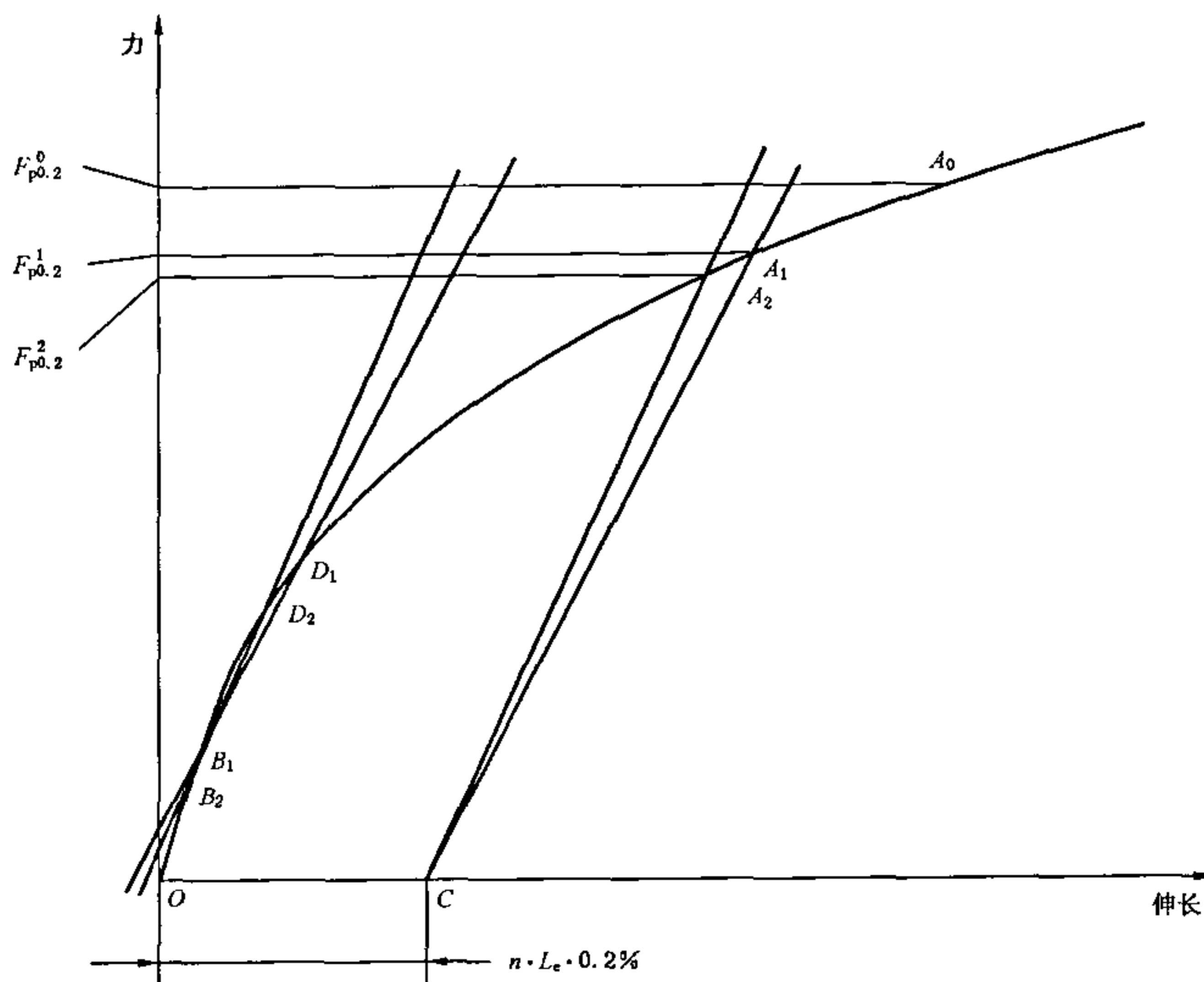


图 B.1 逐步逼近法测定規定非比例延伸强度(R_p)

附录 C
(资料性附录)

断后伸长率规定值低于 5% 的测定方法

试验前在平行长度的一端处作一很小的标记。使用调节到标距的分规,以此标记为圆心划一圆弧。拉断后,将断裂的试样置于一装置上,最好借助螺丝施加轴向力,以使其在测量时牢固地对接在一起。以原圆心为圆心,以相同的半径划第二个圆弧,见图 C.1。用工具显微镜或其他合适的仪器测量两个圆弧之间的距离即为断后伸长,准确到 ± 0.02 mm。为使划线清晰可见,试验前涂上一层染料。

另一种方法,可以采用引伸计直接测定断后伸长率,此时引伸计标距(L_e)应等于试样原始标距(L_0)。

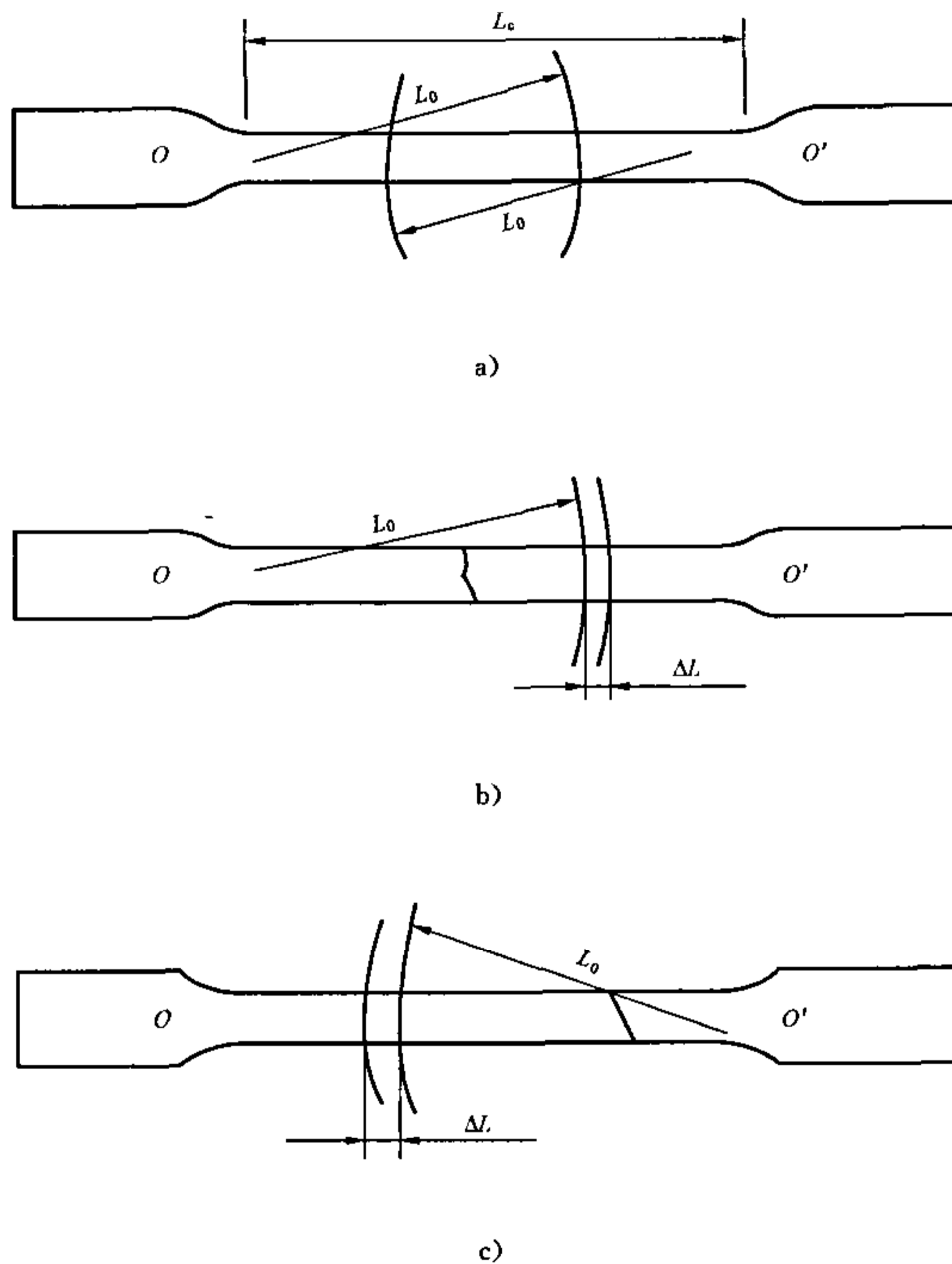


图 C.1 低伸长率(小于 5%)试样测定断后伸长率

附录 D

(资料性附录)

移位方法测定断后伸长率

为了避免由于试样断裂位置不符合 9.3.1 所规定的条件而必须报废试样,可以使用如下方法:

- a) 试验前将原始标距(L_0)细分为 N 等分;
- b) 试验后,以符号 X 表示断裂后试样短段的标距标记,以符号 Y 表示断裂试样长段的等分标记,此标记与断裂处的距离最接近于断裂处至标距标记 X 的距离。

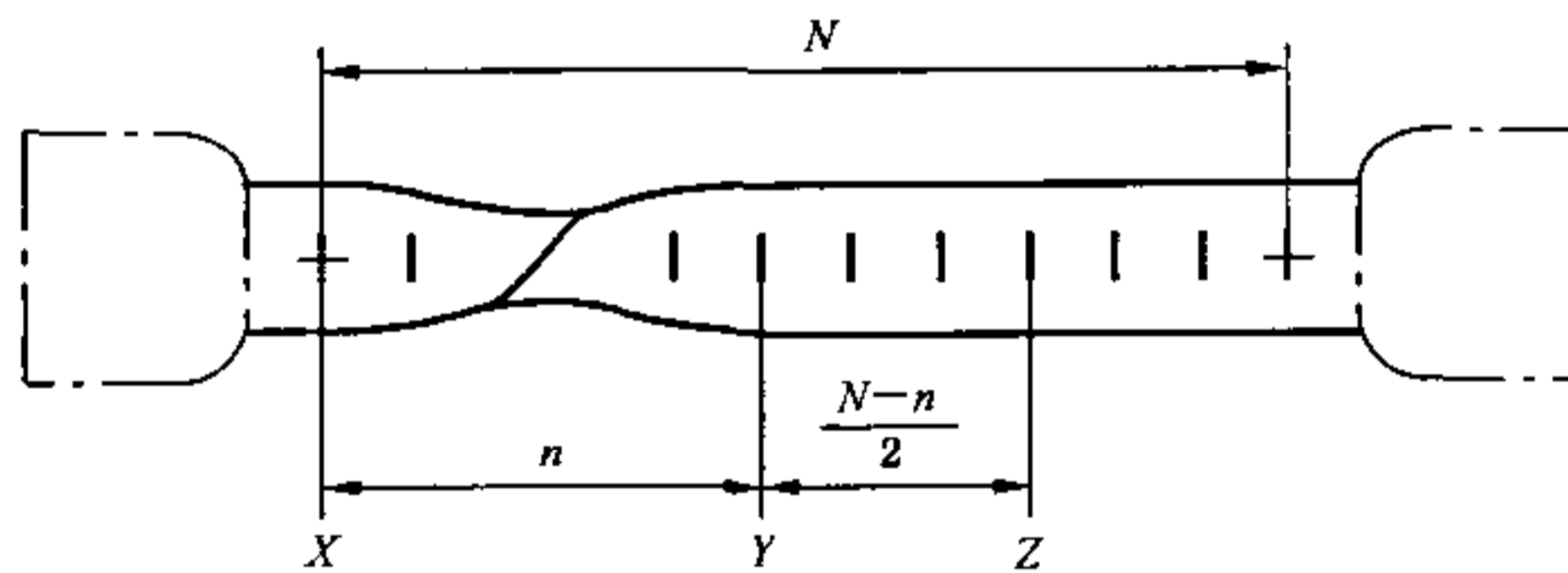
如 X 与 Y 之间的分格数为 n ,按如下步骤测定断后伸长率:

- 1) 如 $(N-n)$ 为偶数[见图 D. 1a)],测量 X 与 Y 之间的距离和测量从 Y 至距离为 $\frac{1}{2}(N-n)$ 个分格的 Z 标记之间的距离。按照式(D. 1)计算断后伸长率:

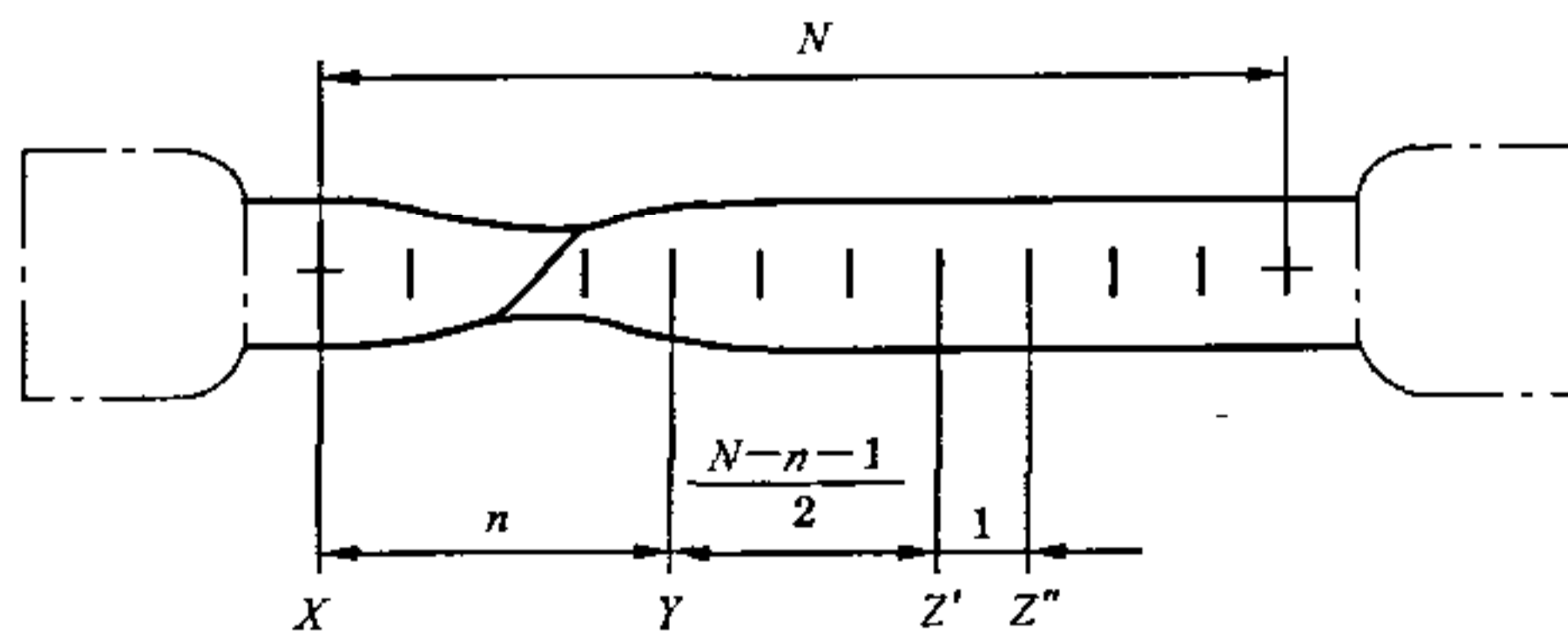
$$A = \frac{XY + 2YZ - L_0}{L_0} \times 100 \quad \dots\dots\dots(D. 1)$$

- 2) 如 $(N-n)$ 为奇数[见图 D. 1b)],测量 X 与 Y 之间的距离,和测量从 Y 至距离分别为 $\frac{1}{2}(N-n+1)$ 和 $\frac{1}{2}(N-n-1)$ 个分格的 Z' 和 Z'' 标记之间的距离。按照式(D. 2)计算断后伸长率:

$$A = \frac{XY + YZ' + YZ'' - L_0}{L_0} \times 100 \quad \dots\dots\dots(D. 2)$$



a)



b)

注:试样头部形状仅为示意性。

图 D. 1 位移法的图示说明

附 录 E
(资料性附录)
液体冷却介质及其温度范围

表 E.1 液体冷却介质及其温度范围

冷 却 介 质	温 度/℃(K)
80%冰+20%氯化铵	-15.4(257.8)
75.2%冰+24.8%食盐	-21.3(251.9)
62.7%冰+19.7%食盐+17.6%氯化铵	-25.0(248.0)
41.2%冰+58.8%氯化钙	-54.9(218.3)
干冰+工业酒精	-75(198)以上
干冰+无水乙醇	-78(195)以上
液氮+无水乙醇	-105(168)以上
液氮	-196(77)

附录 F
(资料性附录)

本标准章条编号与 ISO 15579:2000 章条编号对照

表 F.1 给出了本标准章条编号与 ISO 15579:2000 章条编号对照一览表。

表 F.1 本标准章条编号与 ISO 15579:2000 章条编号对照表

本标准章条编号	对应的 ISO 标准章条编号
7.1	7
7.2	—
7.3	—
8.1.1	8.1
8.1.2	6.3.2 的第二、第三、第四段
9.3.4	—
9.4.3	—
9.5	—
9.6	9.5
10	—
11	10
附录 B	—
附录 C	—
附录 D	—
附录 E	—
附录 F	—
附录 G	—

注：表中的章条以外的本标准其他章条编号与 ISO 15579:2000 其他章条编号均相同且内容相对应。

附 录 G
(资料性附录)

本标准与 ISO 15579:2000 技术性差异及其原因

表 G.1 给出了本标准与 ISO 15579:2000 技术性差异及其原因的一览表。

表 G.1 本标准与 ISO 15579:2000 技术性差异及其原因

本标准的章条编号	技术性差异	原 因
3.7	增加图 1 伸长的定义	明确伸长的定义
7.1	增加小横截面积试样原始标距的要求	为了能使用机加工直径为 3 mm 的比例试样,提出“原始标距应不小于 15 mm”
7.2	增加试样的制备	规范试样的制备
7.3	增加试样的尺寸测量	规范试样的尺寸测量
8.1.1	增加试样不同冷却条件下,可供参考的保温时间	增加标准的可操作性,便于标准的执行
8.1.2	改变前后次序。将原国际标准中 6.3.2 的第二、第三、第四段移到此处	符合我国标准的编写习惯
9.1	增加量具或测量装置的分辨力	保证试样原始横截面积的测定准确度符合规定的要求
9.3.4	增加一种计算断后伸长率的方法	以适合我国国情。与后续增加内容保持一致
9.4.3	增加利用绘制力-夹头位移曲线的方法测定规定非比例延伸强度	结合国情从试验的可行性出发,便于标准的执行
9.5	增加抗拉强度的测定	符合我国标准的编写习惯。国际标准未对抗拉强度的测定方法进行解释和说明
10	增加性能测定结果数值的修约	国际标准中未规定修约间隔。补充各性能测定结果数值的修约要求
11	对试验报告内容进行了组合	标准更精练
附录 A	修改原国际标准中的试样图	增加试验的可操作性,便于标准的执行
附录 B	增加逐步逼近法测定规定非比例延伸强度	增加试验的可操作性,便于标准的执行
附录 C	增加断后伸长率小于 5% 时的测量方法	增加试验的可操作性,便于标准的执行
附录 D	增加位移法测定断后伸长率	增加试验的可操作性,便于标准的执行
附录 E	增加液体冷却介质及其温度范围	增加试验的可操作性,便于标准的执行

中 华 人 民 共 和 国
国 家 标 准
金属材料 低温拉伸试验方法
GB/T 13239—2006

*

中国标准出版社出版发行
北京复兴门外三里河北街16号
邮政编码:100045

网址 www.bzchs.com

电话:68523946 68517548

中国标准出版社秦皇岛印刷厂印刷
各地新华书店经销

*

开本 880×1230 1/16 印张 1.5 字数 42 千字
2006年12月第一版 2006年12月第一次印刷

*



GB/T 13239—2006

如有印装差错 由本社发行中心调换
版权专有 侵权必究
举报电话:(010)68533533