

中华人民共和国国家标准

金属夏比缺口冲击试验方法

Metallic materials—Charpy notch impact test

GB/T 229—1994

eqvISO 148 : 1983

ISO 83 : 1976

代替 GB/T 229—84

GB 2106—80

GB 4159—84

GB 5775—86

本标准等效采用国际标准 ISO 148 : 1983《钢的夏比冲击试验(V型缺口)》和 ISO 83 : 1976《钢的夏比冲击试验(U型缺口)》。在适用范围、试样尺寸公差、试验操作及高低温冲击试验条件方面,本标准比国际标准规定详细,并增加了测定韧脆转变温度的参考件。

1 主题内容与适用范围

本标准规定了金属材料夏比缺口冲击试验的适用范围、引用标准、试验原理、术语及定义、试样、试验设备及仪器、试验、试验结果处理及试验报告。

本标准适用于温度在 $-192\sim 1\ 000^{\circ}\text{C}$ 范围内金属夏比V型缺口和U型缺口试样的冲击试验。其他类型缺口及无缺口试样的冲击试验可参考本标准。

2 引用标准

- GB 2975 钢材力学及工艺性能试验取样规定
- GB 3808 摆锤式冲击试验机
- GB 8170 数值修约规则
- GB 10623 金属力学性能试验术语
- GB/T 12778 金属夏比冲击断口测定方法
- JJG 130 工作用玻璃液体温度计检定规程
- JJG 141 工作用铂铑10-铂热电偶检定规程
- JJG 145 摆锤式冲击试验机检定规程
- JJG 351 工作用镍铬-镍硅、镍铬-考铜热电偶检定规程
- JJG 368 工作用铜-康铜热电偶检定规程

3 试验原理

用规定高度的摆锤对处于简支梁状态的缺口试样进行一次性打击,测量试样折断时的冲击吸收功。

4 术语及定义

本标准主要使用以下术语:

冲击吸收功

脆性断面率

冲击吸收功-温度曲线

韧脆转变温度

这些术语的定义见 GB 10623。

GB/T 229—1994

5 试样

- 5.1 冲击样坯的切取应按产品标准或 GB 2975 的规定执行。
- 5.2 试样的制备应避免由于加工硬化或过热而影响金属的冲击性能。
- 5.3 标准夏比缺口冲击试样的形状及尺寸在图 1、图 2 和图 3 中示出。

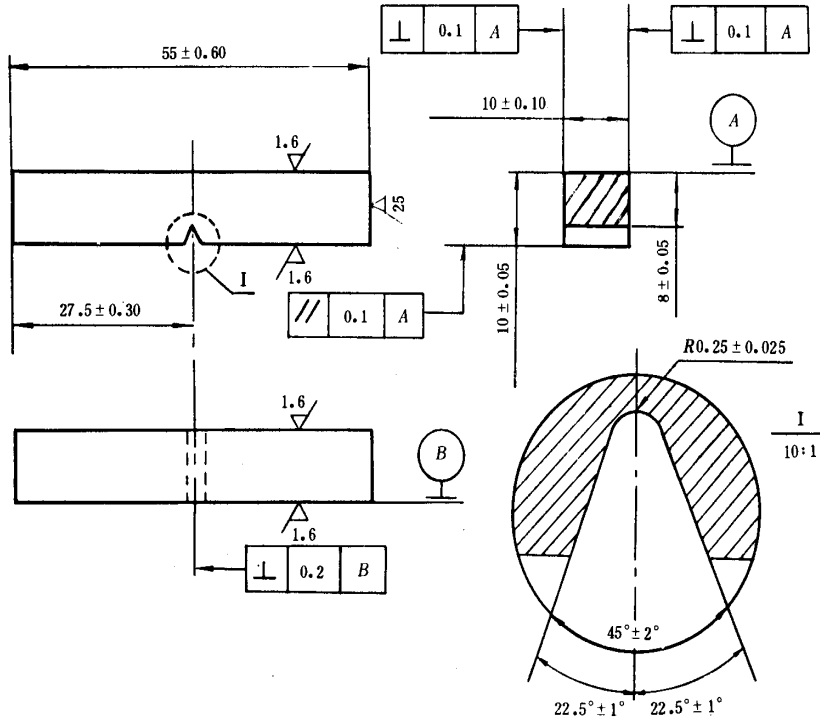


图 1 标准夏比 V 型缺口冲击试样

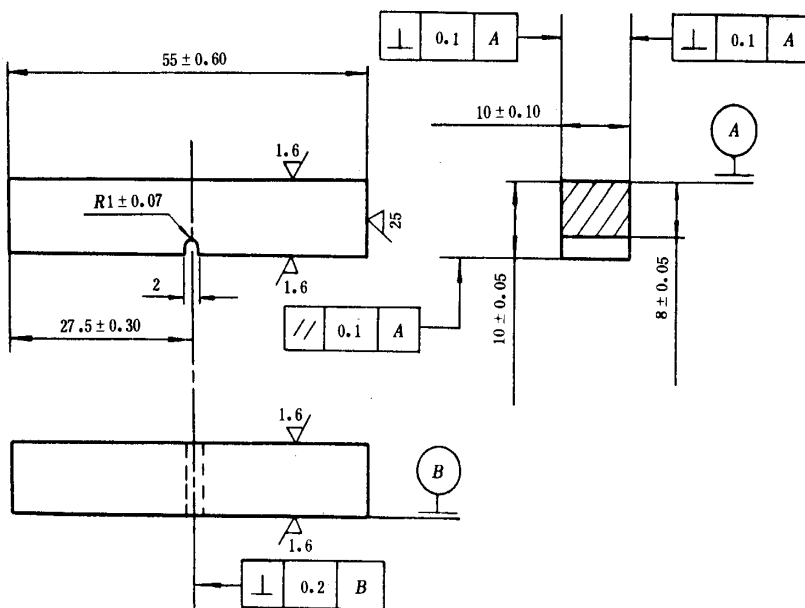


图 2 缺口深度为 2 mm 的标准夏比 U 型缺口冲击试样

GB/T 229—1994

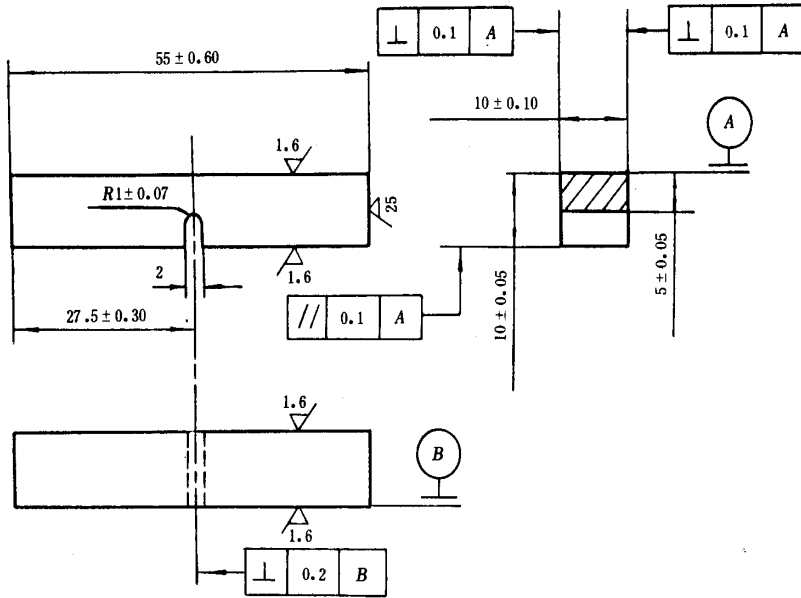


图 3 缺口深度为 5 mm 的标准夏比 U 型缺口冲击试样

注：① 根据有关标准或双方协议，试样可以保留一或两个轧制面痕迹，缺口轴线应垂直于轧制面。

② 对于端面定位的试样，试样长度公差应为 55 ± 0.10 mm，缺口中心线至端面距离应为 27.5 ± 0.05 mm，端面粗糙度参数 R_a 应不大于 $3.2 \mu\text{m}$ ，且端面应与试样侧面相垂直。

- 5.4 试样缺口底部应光滑，对于仲裁试验，缺口底部表面粗糙度参数 R_a 应不大于 $1.6 \mu\text{m}$ 。
- 5.5 如不能制备标准试样，可采用宽度 7.5 mm 或 5 mm 等小尺寸试样。试样的其他尺寸及公差与相应缺口的标准试样相同。缺口应开在试样的窄面上。
- 5.6 试样标记的位置不应影响试样的支承和定位，并且应尽量远离缺口。

6 试验设备及仪器

- 6.1 冲击试验机的标准打击能量为 300 J (± 10 J) 和 150 J (± 10 J)，打击瞬间摆锤的冲击速度应为 5.0 ~ 5.5 m/s。根据需要，也可使用其他冲击能量的试验机。
- 6.2 试验机的试样支座及摆锤刀刃尺寸应符合图 4 规定。

GB/T 229—1994

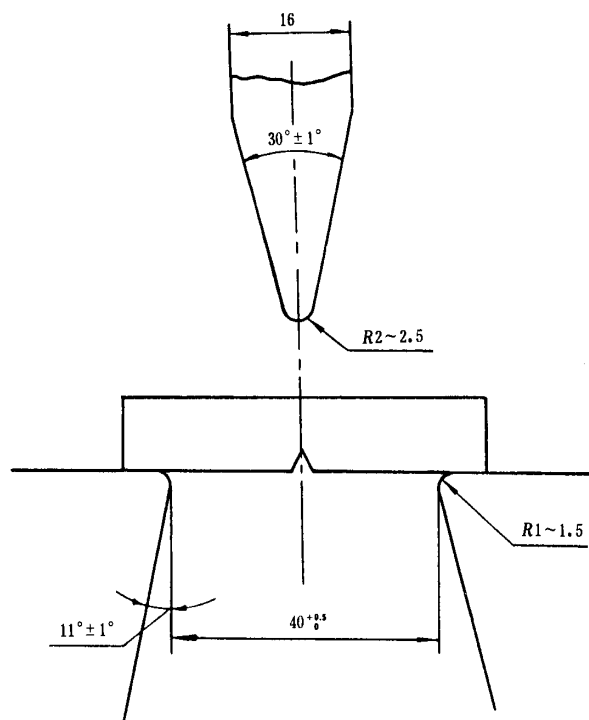


图 4 试样支座及摆锤刀刃

- 6.3 冲击试验机的其他技术条件应符合 GB 3808 规定,并应定期按 JJG 145 检定。
- 6.4 对于高温或低温冲击试验,温度控制装置应能将试验温度稳定在规定值的 $\pm 2^{\circ}\text{C}$ 之内。
- 6.5 使用液体介质加热或冷却试样时,恒温槽应有足够容量和介质,并应有使介质温度均匀的装置。
- 6.6 测温用的玻璃温度计最小分度值应不大于 1°C ,误差应符合 JJG 130 规定。
测温热电偶应符合 JJG 141、JJG 351 或 JJG 368 中 I 级热电偶要求。
- 6.7 测温仪器(数字指示装置或电位差计)的误差应不超过 $\pm 0.1\%$ 。
- 6.8 热电偶参考端温度应保持恒定,偏差应不超过 $\pm 0.5^{\circ}\text{C}$ 。

7 试验

- 7.1 室温冲击试验应在 $10\sim 35^{\circ}\text{C}$ 进行,对试验温度要求严格的试验应在 $20\pm 2^{\circ}\text{C}$ 进行。
- 7.2 冲击试验机一般在摆锤最大能量的 $10\%\sim 90\%$ 范围内使用。
- 7.3 试验前应检查摆锤空打时被动指针的回零差;回零差不应超过最小分度值的四分之一。
- 7.4 检查试样尺寸的量具最小分度值应不大于 0.02 mm 。
- 7.5 试样应紧贴支座放置,并使试样缺口的背面朝向摆锤刀刃。试样缺口对称面应位于两支座对称面上,其偏差不应大于 0.5 mm 。
- 7.6 对于端面定位的高温冲击试验,应根据试样膨胀量调整定位机构,其膨胀量按下式计算:

$$\Delta l = 27.5 \times a(t - t_0)$$

式中: Δl ——试样一半长度的膨胀量,mm;
 a ——试样在试验温度的线膨胀系数, $1/^{\circ}\text{C}$;
 t ——试验温度, $^{\circ}\text{C}$;
 t_0 ——室温, $^{\circ}\text{C}$ 。

- 7.7 在高温或低温冲击试验中,可使用各种方法加热或冷却试样,试验用介质应安全、无毒,不腐蚀金属。建议采用如下介质:

GB/T 229—1994

试验温度, °C	介 质
>200	空气加热
200~>35	高温油
<10~0	水+冰
0~-70	乙醇+干冰
-70~-105	无水乙醇+液氮
-105~-192	液氮

7.8 试样应在规定温度下保持足够时间,使用液体介质时,保温时间不少于 5 min;使用气体介质时,保温时间不少于 20 min。

7.9 移取试样时,夹具的温度应与介质温度尽量相同。

7.10 试样从液体介质中移出至打击的时间应在 2 s 之内,试样离开气体介质装置至打击的时间应在 1 s 之内。

如果不能满足上述要求,则必须在 3~5 s 内打断试样,此时应采用过冷或过热试样的方法补偿温度损失,过冷或过热度可参照附录 A(参考件)。对于高温试验,应充分考虑过热对材料性能的影响。

7.11 韧脆转变温度的测定

对于具有低温脆性的金属材料,可通过系列温度冲击试验测定其韧脆转变温度,测定方法参见附录 B(参考件)。

8 试验结果处理

8.1 冲击吸收功至少应保留两位有效数字,修约方法按 GB 8170 执行。

8.2 由于试验机打击能量不足使试样未完全折断时,应在试验数据之前加大于符号“>”,其他情况则应注明“未折断”。

8.3 不同类型和尺寸试样的试验结果不能直接对比和换算。

8.4 试验后试样断口有肉眼可见裂纹或缺陷时,应在试验报告中注明。

8.5 试验中如有下列情况之一时,试验结果无效:

- a. 误操作;
- b. 试样打断时有卡锤现象。

9 试验报告

试验报告应包括如下内容:

- a. 本国家标准号;
 - b. 试验材料种类及标志;
 - c. 试样尺寸及类型;
 - d. 试验温度;
 - e. 试验机打击能量;
 - f. 冲击吸收功;
- A_{kV} ——V 型缺口试样的冲击吸收功
 A_{kU_2} ——深度 2 mm U 型缺口试样的冲击吸收功
 A_{kU_5} ——深度 5 mm U 型缺口试样的冲击吸收功
- g. 韧脆转变温度(如有必要);
 - h. 试验日期。

GB/T 229—1994

附录 A
试样从恒温装置中移出在 3~5 s 内打断的温度补偿
(参考件)

表 A1

试验温度, °C	过冷温度, °C
-100~-192	3~4
-60~-100	2~3
0~-60	1~2

表 A2

试验温度, °C	过热温度, °C
35~200	1~5
200~400	5~10
400~500	10~15
500~600	15~20
600~700	20~25
700~800	25~30
800~900	30~40
900~1 000	40~50

附录 B
韧脆转变温度的测定
(参考件)

- B1** 韧脆转变温度一般使用标准夏比 V 型缺口冲击试样测定。
- B2** 根据不同温度下的冲击试验结果,以冲击吸收功或脆性断面率为纵坐标,以试验温度为横坐标绘制曲线。如图 B1 所示。
- B3** 每个试验温度一般用三支试样,试验温度的间隔和试验点应保证绘出完整、明确的曲线。
- B4** 根据有关标准或双方协议,韧脆转变温度可用如下方法确定:
 - a. 冲击吸收功——温度曲线上平台与下平台区间规定百分数(n)所对应的温度,用 ETT_n 表示(例如冲击吸收功上下平台区间 50% 所对应的温度记为 ETT_{50})。
 - b. 脆性断面率——温度曲线中规定脆性断面率(n)所对应的温度,用 $FATT_n$ 表示(例如脆性断面率为 50% 所对应的温度记为 $FATT_{50}$)。
 - c. 侧膨胀值——温度曲线上平台与下平台区间某规定侧膨胀值所对应的温度,用 $LETT$ 表示。
- B5** 脆性断面率及侧膨胀值按 GB/T 12778 测定。

GB/T 229—1994

B6 用不同方法测定的韧脆转变温度不能相互比较。

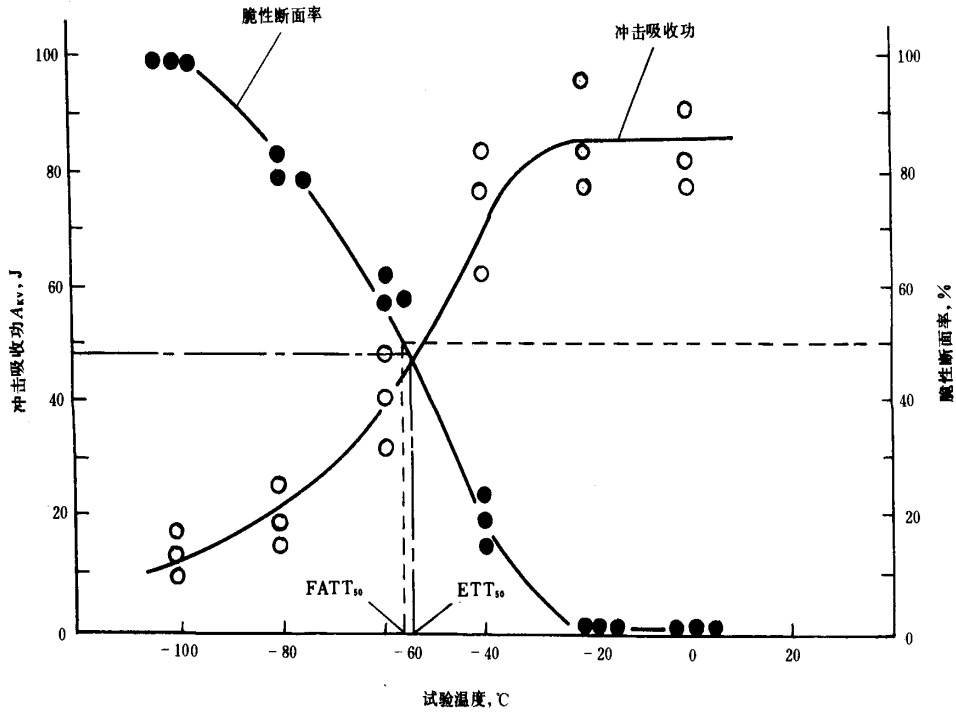


图 B1 韧脆转变温度曲线示意图

附加说明:

本标准由中华人民共和国冶金工业部提出。
 本标准由冶金工业部信息标准研究院归口。
 本标准由冶金工业部钢铁研究总院负责起草。
 本标准主要起草人李久林、梁新邦。

本标准水平等级标记 GB/T 229—94 Y