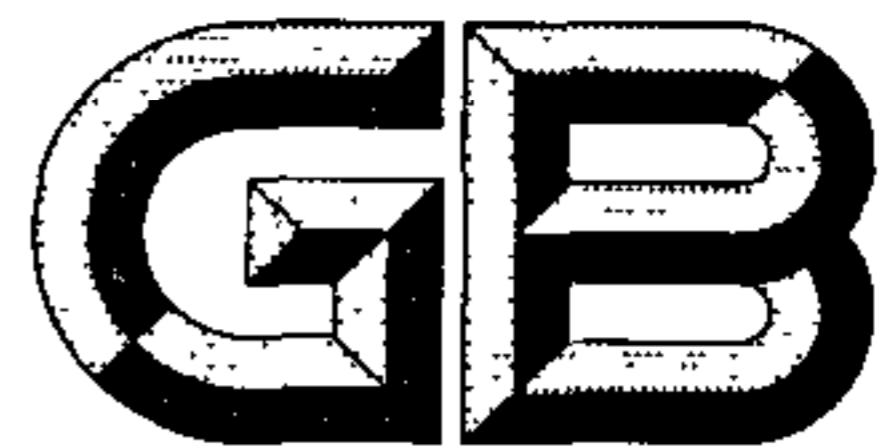


ICS 77.040.10
H 22



中华人民共和国国家标准

GB/T 4338—2006
代替 GB/T 4338—1995

金属材料 高温拉伸试验方法

Metallic materials—Tensile testing at elevated temperature

(ISO 783:1999, MOD)

2006-08-18 发布

2007-01-01 实施



中华人民共和国国家质量监督检验检疫总局 发布
中国国家标准化管理委员会

目 次

前言	I
1 范围	1
2 规范性引用文件	1
3 术语和定义	1
4 符号及名称	3
5 试验原理	4
6 试验设备	4
7 试样	5
8 试验方法	6
9 结果处理	8
10 试验报告	9
附录 A (规范性附录) 厚度为 0.1 mm 至小于 3 mm 的薄板、带材和扁材使用的试样类型	14
附录 B (规范性附录) 直径或厚度小于 4 mm 的线材、棒材和型材使用的试样类型	16
附录 C (规范性附录) 厚度等于或大于 3 mm 的板材和扁材以及直径或厚度等于或大于 4 mm 的线材、棒材和型材使用的试样类型	17
附录 D (规范性附录) 管材使用的试样类型	19
附录 E (规范性附录) 移位方法测定断后伸长率	21
附录 F (资料性附录) 当材料显示特殊屈服现象时测定其抗拉强度的推荐方法	22
附录 G (资料性附录) 断后伸长率规定值低于 5% 的测定方法	23
附录 H (资料性附录) 逐步逼近法测定规定非比例延伸强度(R_p)	24
附录 I (资料性附录) 新旧标准性能名称和符号对照	25
附录 J (资料性附录) 本标准章条编号与 ISO 783:1999 章条编号对照	26
附录 K (资料性附录) 本标准与 ISO 783:1999 技术性差异及其原因	27

前 言

本标准修改采用 ISO 783:1999《金属材料高温拉伸试验》(英文版)。

本标准根据 ISO 783:1999 重新起草,为了方便比较在附录 J 中列出了本国家标准条款和国际标准条款的对照一览表。

根据我国的实际情况,本标准在采用国际标准时进行了修改。这些技术性差异用垂直单线标识在它们所涉及的条款的页边空白处。在附录 K 中给出了技术性差异及其原因的一览表以供参考。

对于 ISO 783:1999 引用的其他国际标准中有被修改采用为我国标准的,本标准用引用我国的这些国家标准或行业标准代替对应的国际标准,并增加了相关的引用标准。(见本标准第 2 章)。

为便于使用,本标准还做了下列编辑性修改:

- “本国际标准”一词改为“本标准”;
- 用小数点“.”代替作为小数点的“,”;
- 删除 ISO 783:1999 的前言。

本标准代替 GB/T 4338—1995《金属材料 高温拉伸试验方法》。

本标准在修订 GB/T 4338—1995 的基础上,对以下技术内容作了修改和补充:

- 引用标准;
- 术语和符号;
- 试样;
- 试验温度;
- 试验设备;
- 性能测定结果数值修约;
- 性能测定方法。

本标准的附录 A、附录 B、附录 C、附录 D、附录 E 为规范性附录,附录 F、附录 G、附录 H、附录 I、附录 J 和附录 K 为资料性附录。

本标准由中国钢铁工业协会提出。

本标准由全国钢标准化技术委员会归口。

本标准起草单位:钢铁研究总院,冶金工业信息标准研究院,北京有色金属研究总院。

本标准起草人:赵俊平、李久林、祝铁柱、董莉、王福生。

本标准所代替标准的历次版本发布情况:GB/T 4338—1984、GB/T 4338—1995。

金属材料 高温拉伸试验方法

1 范围

本标准规定了温度在大于 35℃ 条件下金属材料拉伸试验方法的术语及定义、符号及名称、试验原理、试验设备、试样、试验方法、结果处理和试验报告。

本标准适用于温度在大于 35℃ 条件下金属材料的拉伸试验。

2 规范性引用文件

下列文件中的条款通过本标准的引用而成为本标准的条款。凡是注日期的引用文件,其随后所有的修改单(不包括勘误的内容)或修订版均不适用于本标准,然而,鼓励根据本标准达成协议的各方研究是否可使用这些文件的最新版本。凡是不注日期的引用文件,其最新版本适用于本标准。

GB/T 228 金属材料 室温拉伸试验方法(GB/T 228—2002,eqv ISO 6892:1998)

GB/T 2975 钢及钢产品 力学性能试验取样位置及试样制备(GB/T 2975—1998,eqv ISO 377:1997)

GB/T 8170 数值修约规则

GB/T 12160 单轴试验用引伸计的标定(GB/T 12160—2002, ISO 9513:1999, IDT)

GB/T 16825.1 静力单轴试验机的检验 第 1 部分:拉力和(或)压力机测力系统的检验与校准(GB/T 16825.1—2002, ISO 7500-1:1999, IDT)

GB/T 17600.1 钢的伸长率换算 第 1 部分:碳素钢和低合金钢(GB/T 17600.1—1998,eqv ISO 2566-1:1984)

GB/T 17600.2 钢的伸长率换算 第 2 部分:奥氏体钢(GB/T 17600.2—1998,eqv ISO 2566-2:1984)

JJG 141 工作用贵金属热电偶

JJG 351 工作用廉金属热电偶

3 术语和定义

本标准采用下列术语和定义。

3.1

标距 gauge length

试验中任一时刻测量试样伸长所用平行部分的长度。

注:注意区分 3.1.1 和 3.1.2 定义的标距。

3.1.1

原始标距 original gauge length

L_0

施力前在室温下的试样标距。

3.1.2

断后标距 final gauge length

L_f

试样断裂后在室温下的标距。

3.2

平行长度 parallel length

L_c

试样两头部或两夹持部分(不带头试样)之间平行部分的长度。

3.3

引伸计标距 extensometer gauge length

L_e

用引伸计测量试样延伸时所使用试样平行部分的长度。

引伸计标距可以与 L_0 不同,应大于 b 、 d 或 D (见表 1),但小于 L_c 。

3.4

延伸 extension

试验期间任一给定时刻引伸计标距(L_e)的增量。

3.5

伸长 elongation

试验期间任一时刻原始标距(L_0)的增量。

3.6

伸长率 percentage elongation

原始标距伸长与原始标距(L_0)之比的百分率。

3.6.1

残余延伸率 percentage permanent extension

对试样施加并卸除规定应力后,引伸计标距的延伸与引伸计标距(L_e)之比的百分率。

3.6.2

断后伸长率 percentage elongation after fracture

A

断后标距的残余伸长($L_u - L_0$)与原始标距(L_0)之比的百分率(见图 1)。

3.6.3

断裂总伸长率 percentage total elongation at fracture

A_t

断裂时刻原始标距的总伸长(弹性伸长加塑性伸长)与原始标距(L_0)之比的百分率(见图 1)。

3.7

断面收缩率 percentage reduction of area

Z

断裂后试样横截面积的最大缩减量($S_0 - S_u$)与原始横截面积(S_0)之比的百分率。

3.8

最大力 maximum force

F_m

试验期间试样所能抵抗的最大力(见图 5)。

对于特殊性能的材料,见附录 F。

3.9

应力 stress

试验期间任一时刻的力除以试样原始横截面积(S_0)之商。

3.9.1

抗拉强度 tensile strength

R_m 相应最大力(F_m)的应力(见图 1)。

3.9.2

屈服强度 yield strength

当金属材料呈现屈服现象时,在试验期间达到塑性变形发生而力不增加的应力点。

3.9.2.1

上屈服强度 upper yield strength R_{eH}

试样发生屈服而力首次下降前的最高应力(见图 2)。

3.9.2.2

下屈服强度 lower yield strength R_{eL}

屈服期间不计初始瞬时效应的最低应力(见图 2)。

3.9.3

规定非比例延伸强度 proof strength, non-proportional extension R_p 非比例延伸率等于规定的引伸计标距(L_e)百分率时的应力(见图 3)。所使用的符号应附以下脚标说明所规定的百分率,例如: $R_{p0.2}$ 表示规定非比例延伸率为 0.2% 时的应力。

4 符号及名称

本标准所使用的符号及名称列于表 1。

表 1 符号及名称

符号	单位	名 称
温 度		
θ	℃	规定温度
θ_1	℃	指示温度
试 样		
a	mm	矩形横截面试样厚度或管壁厚度
b	mm	矩形横截面试样平行长度内的宽度或管纵向剖条宽度或扁丝的宽度
d	mm	圆形横截面试样平行长度内的直径、圆丝直径或管内径
D	mm	管外径
L_0	mm	原始标距
L_c	mm	平行长度
L_e	mm	引伸计标距
L_t	mm	试样总长度
L_u	mm	断后标距
S_0	mm ²	原始横截面积
S_u	mm ²	断后最小横截面积
k	—	比例系数

表 1 (续)

符号	单位	名 称
ρ	g/cm ³	密度
Z	%	断面收缩率
伸 长		
—	mm	断后伸长(L _a —L _c)
A ^a	%	断后伸长率
A _t	%	断裂总伸长率
—	%	规定残余延伸率
—	%	规定非比例延伸率
力		
F _m	N	最大力
屈服强度-规定强度-抗拉强度		
R _{eH}	N/mm ²	上屈服强度
R _{eL}	N/mm ²	下屈服强度
R _m	N/mm ²	抗拉强度
R _p	N/mm ²	规定非比例延伸强度
<p>^a 如为比例试样,标距不为 $5.65 \sqrt{S_0}$, $5.65 \sqrt{S_0} = 5 \sqrt{\frac{4S_0}{\pi}}$ (式中 S_0 为平行长度原始横截面积),符号 A 应用脚标说明所使用的比例系数,例如: $A_{11.3}$ = 试样原始标距为 $11.3 \sqrt{S_0}$ 的断后伸长率。 如为非比例试样,符号 A 应用脚标说明所使用的标距,以 mm 表示,例如: $A_{80 \text{ mm}}$ = 试样原始标距为 80 mm 的断后伸长率。 注: 1 MPa = 1 N/mm²。</p>		

5 试验原理

在规定温度下,对试样施加拉力,一般拉伸至断裂,测定第 3 章中定义的一项或几项拉伸力学性能。

6 试验设备

6.1 试验机

试验机的准确度级别应符合 GB/T 16825.1 的要求,并应为 1 级或优于 1 级,除非产品标准另作规定。

6.2 引伸计

引伸计的准确度级别应符合 GB/T 12160 的要求。当使用引伸计测量伸长时,对于上、下屈服强度及规定非比例延伸强度,应使用不劣于 1 级准确度的引伸计;当测量试样有较大延伸率性能时,可使用不劣于 2 级准确度的引伸计。

引伸计标距应不小于 10 mm,并置于试样平行长度的中间部位,建议优先采用能测量试样两个侧面伸长的双面引伸计。

引伸计伸出加热装置外部分的设计应能防止气流的干扰,以使环境温度的变化对引伸计的影响减至最小。最好保持试验机周围的温度和空气流动速度适当稳定。

6.3 加热装置

6.3.1 温度的允许偏差

加热装置应能使试样加热到规定温度 θ 。温度的允许偏差和温度梯度见表2。

注：温度梯度是指由加热装置等产生的沿试样轴向方向存在的固定的温度差值。

表2 温度的允许偏差和温度梯度表

单位为摄氏度

规定温度 θ	θ_1 与 θ 的允许偏差	温度梯度
$\theta \leq 600$	± 3	3
$600 < \theta \leq 800$	± 4	4
$800 < \theta \leq 1\ 000$	± 5	5

加热装置均热区应不小于试样标距长度的两倍。

对于高于1 000℃的试验，温度允许偏差应由有关双方协商确定。

指示温度 θ_1 是指在试样平行长度表面上所测量的温度。测定各项性能时，均应使温度保持在表2规定的范围内。

6.3.2 温度测量装置

温度测量装置的最低分辨力为1℃，允许误差应在 $\pm 0.004\theta^\circ\text{C}$ 或 $\pm 2^\circ\text{C}$ 之内，取其大值。

热电偶应符合JJG 141, JJG 351的要求，应不低于2级。

6.3.3 温度测量系统的检验

温度测量系统应在试验温度范围内检验，检验周期不超过3个月。如果温度测量系统能每天自动标定，或过去的连续检验已经表明无需调节测量装置均能符合本标准的规定要求，校验的周期可以延长，但不得超过12个月。检验报告中应记录误差。应采用相应检定规程进行检验。

7 试样

7.1 形状与尺寸

7.1.1 一般要求

试样的形状与尺寸取决于金属产品的形状和尺寸。通常从产品、压制坯或铸锭上切取样坯，机加工成试样。但具有等横截面积的产品（型材、棒材、线材等）和铸造试样（铸铁和铸造非铁合金）可以不经机加工而进行试验。试样横截面可以为圆形、方形、矩形、圆环形，在特殊情况下可以为其他形状。

注：可以使用平行长度上带小圆台或凸台的试样。凸台形状可按引伸计需要设计。上、下两凸耳宽度中心线间的距离为原始标距。

试样原始标距与原始横截面积为 $L_0 = k \sqrt{S_0}$ 关系时称为比例试样。通常所使用的比例系数 k 的值为5.65。原始标距不小于15 mm。当原始横截面积太小，以至采用比例系数为5.65时的值不能符合这一最小要求时，可以使用较高的值（优先用11.3）或采用非比例试样。非比例试样的原始标距与原始横截面积（ S_0 ）无固定关系。试样的尺寸公差应符合相应的附录要求。

7.1.2 机加工试样

如试样夹持端与平行长度尺寸不同，在它们之间应有过渡圆弧。过渡半径的尺寸很重要，如相应的附录中对过渡半径未作规定时，建议在产品标准中规定。试样夹持端的形状应适合于试验机夹头。试样轴线应与力的作用中心线重合。对于无过渡圆弧试样，夹头间的距离均应大于原始标距（ L_0 ）。

7.1.3 不经机加工的试样



如试样为未经机加工的产品或试棒的一段长度，两夹头间的长度应足够，以使标记与夹头有合理的距离（见相应的附录）。

7.2 试样类型

附录A~附录D中按产品的形状规定了试样的主要类型，见表3。产品标准中可以规定其他试样类型。

表 3 试样的主要类型

单位为毫米

产 品 类 型		相应的附录
薄板-板材 	线材-棒材-型材 	
0.1 ≤ 厚度 < 3	—	附录 A
—	材料直径或边长 < 4	附录 B
厚度 ≥ 3	材料直径或边长 ≥ 4	附录 C
管 材		附录 D

7.3 试样的制备

按相关产品标准或 GB/T 2975 的要求切取样坯和制备试样。

8 试验方法

8.1 原始横截面积(S_0)的测定

原始横截面积的测量准确度取决于试样的尺寸和类型。附录 A 至附录 D 规定了各种类型试样原始横截面积的允许误差。

测量时建议按表 4 选用量具或测量装置,应根据测量试样的原始尺寸计算原始横截面积,并至少保留 4 位有效数字。

表 4 量具或测量装置的分辨力

单位为毫米

试样横截面特征尺寸	分辨力,不大于
0.1~0.5	0.001
>0.5~2.0	0.005
>2.0~10.0	0.01
> 10.0	0.05

8.2 原始标距(L_0)的测定及标记

使用小标记或细划线标记原始标距,但不应使用可能引起过早断裂的刻痕作标记。

注:无缺口敏感性的材料允许用小刻痕作标记。

对于比例试样,应将原始标距的计算值修约至最接近 5 mm 倍数,中间数值向较大一方修约。原始标距的标记应准确到 ±1%。

如平行长度(L_c)比原始标距长许多,例如非机加工试样,可以标记一系列套叠的原始标距,一部分可以延伸到夹头,但标距的标记必须在加热区以内。

可以在试样表面划一根平行于试样纵轴的线,并在此线上作出原始标距。

对于自动化操作的试验机,用引伸计两刀刃间距作为原始标距。

8.3 温度的测量

热电偶测温端应与试样表面有良好的热接触,并避免加热体对热电偶的直接热辐射。当试样标距小于 50 mm 时,应在试样平行长度内两端各固定一支热电偶;标距等于或大于 50 mm,应在平行长度的两端及中间各固定一支热电偶。如果从经验中已知加热炉与试样的相对位置保证试样温度的变化不超过表 2 规定时,热电偶的数目可以减少。

注:热电偶测温端直接固定于加热装置内时,必须经校验以保证指示温度与试样表面温度的一致性。当其温度一致时再计保温时间。

8.4 试样的加热

将试样逐渐加热至规定温度,加热过程中,试样的温度不应超过规定温度偏差上限,达到规定温度后至少保持 10 min,然后调整引伸计零点。

8.5 施加试验力

应对试样无冲击地施加力,力的作用应使试样连续产生变形。试验力轴线应与试样轴线一致,以使试样标距内的弯曲或扭转减至最小。

8.6 试验速率

8.6.1 屈服强度

在测定上屈服强度、下屈服强度和规定非比例延伸强度时,试验速率规定如下:

试验开始至达到屈服强度期间,试样的应变速率应在 0.001/min~0.005/min 之间尽可能保持恒定,仲裁试验采用中间应变速率。

当试验系统不能控制应变速率时,应调节应力速率,使在整个弹性范围内试样应变速率保持 0.003/min 以内,任何情况下,弹性范围内的应力速率不应超过(300 N/mm²)/min。

8.6.2 抗拉强度

如仅测定抗拉强度,试样的应变速率应在 0.02/min~0.20/min 之间尽量保持恒定,仲裁试验采用中间应变速率。

如同一试验中也测定屈服强度,从 8.6.1 中要求的应力速率到上述规定速率的改变应均匀连续。

8.7 断后伸长率(A)的测定

应按 3.6.2 条定义测定断后伸长率。

为了测定断后伸长率,应将试样断裂部分紧密对接在一起,使其轴线处于同一直线上。应使用分辨力足够的装置测量断后伸长,准确至 0.25 mm。

测定小于 5% 的断后伸长率时,应使用引伸计。也可采用附录 G 的方法。

如断裂处与邻近的原始标距距离大于 $\frac{1}{3}L_0$,测量数据有效。如小于 $\frac{1}{3}L_0$,应按附录 E 的方法测定。

但断后伸长率大于或等于规定值,不管断裂位置处于何处,测量均为有效。

经协商,可以在一固定标距上测定断后伸长率,然后使用换算公式或换算表将其转换成其他标距的断后伸长率(例如可以使用 GB/T 17600.1 和 GB/T 17600.2 的换算方法)。

当使用引伸计测量断后伸长和断裂的总伸长时,引伸计标距(L_e)应等于试样的原始标距(L_0)。

如果数据采集系统能够自动测量伸长,无需作标距标记。在此情况下,所测量的伸长是总伸长,因而应扣除弹性伸长部分,以便得到断后伸长率。

注:仅当试样标距或引伸计标距、试样形状、试样原始横截面积相同,或当比例系数(k)相同时,断后伸长率才有可比性。

8.8 规定非比例延伸强度(R_p)的测定

根据力-延伸曲线图测定规定非比例延伸强度,在曲线图上划一条与曲线的弹性直线段平行、且在横坐标轴上与此直线段的距离等于规定非比例延伸率,例如 0.2% 的平行线,此平行线与曲线的交点给出相应于规定非比例延伸强度的力。用此力除以试样原始横截面积(S_0)得到规定非比例延伸强度(见图 3)。

绘制力-延伸曲线的准确度很重要。曲线可以用自动记录或人工方法绘制。

当力-延伸曲线的直线部分不明确时,推荐采用下列方法:当已超过预期的规定非比例延伸强度时,将力降至约为已达到力的 10%,然后再施加力,直至超过原来达到的力。过滞后环画一直线,然后经过横轴上与曲线原点的距离等于所规定非比例延伸率的点,作此直线的平行线。平行线与曲线的交点给出相应于规定非比例延伸强度的力。此力除以试样原始横截面积(S_0)即为规定非比例延伸强度(见图 4)。

附录 H(资料性附录)提供了逐步逼近方法,可以采用。

用自动装置(例如微处理机等)可以得到这一性能而无需绘出力-延伸曲线图。

日常一般试验允许采用绘制力-夹头位移曲线的方法测量非比例延伸率等于或大于 0.2% 的规定非比例延伸强度。仲裁试验不采用此方法。

引伸计标距 L_e 不等于原始标距 L_0 时,测量的伸长应表示为引伸计标距的 L_e 的百分比。

8.9 上屈服强度 R_{eH} 和下屈服强度 R_{eL} 的测定

8.9.1 呈现明显屈服(不连续屈服)现象的金属材料,相关产品标准应规定测定上屈服强度或下屈服强度或两者。如未具体规定,应测定上屈服强度和下屈服强度,或下屈服强度(图 2)。按照 3.9.2.1 和 3.9.2.2 的定义及采用下列方法测定上屈服强度和下屈服强度。

8.9.1.1 图解法:试验时记录力-延伸曲线或力-位移曲线。从曲线图读取力首次下降前的最大力和不计初始瞬时效应时屈服阶段中的最小力或屈服平台的恒定力。将其分别除以试样原始横截面积(S_0)得到上屈服强度和下屈服强度(见图 2)。仲裁试验采用图解法。

8.9.1.2 指针法:试验时,读取测力度盘指针首次回转前指示的最大力和不计初始瞬时效应时屈服阶段中指示的最小力或首次停止转动指示的力。将其分别除以试样原始横截面积(S_0)得到上屈服强度和下屈服强度。

8.9.1.3 使用自动装置(例如微处理机等)或自动测试系统测定上屈服强度和下屈服强度,可以不绘制拉伸曲线图。

8.10 规定残余延伸率(A_r)的验证

试样达到规定温度并保温后,施加至规定力,如产品标准无规定,通常保持试验力 10s~12s,然后卸除力,验证其残余延伸是否超过规定的残余延伸率。

8.11 抗拉强度(R_m)的测定

按照 3.9.1 的定义和采用图解法或指针法测定抗拉强度。

试样拉伸至断裂,从记录的拉伸曲线图上确定试验过程中达到的最大力(见图 5),或从测力度盘上读取最大力。用最大力除以试样原始横截面积得到抗拉强度。

可以使用自动装置(例如微处理机等)或自动测试系统测定抗拉强度,可以不绘制拉伸曲线图。

当材料显示特殊屈服现象时,可参照附录 F 测定其抗拉强度。

8.12 断面收缩率(Z)的测定

应按 3.7 条定义测定断面收缩率。

在室温下将拉断的圆形横截面试样在断裂处紧密对接在一起,使其轴线处于同一直线上,在其直径最小处的两个相互垂直方向测量直径,用其算术平均值计算最小横截面积。

矩形横截面试样、弧形横截面试样、管段试样和直径小于 3 mm 的试样,一般不测定其断面收缩率。如要求测定,由双方协商其测定方法。

9 结果处理

试验测定的性能结果数值应按照相关产品标准的要求进行修约。如未规定具体要求,应按照表 5 的要求进行修约。修约的方法按照 GB/T 8170。

表 5 性能结果数值的修约间隔

性能	范围	修约间隔
R_m, R_{eH}, R_{eL}, R_p	$\leq 200 \text{ N/mm}^2$	1 N/mm ²
	$> 200 \text{ N/mm}^2 \sim 1\,000 \text{ N/mm}^2$	5 N/mm ²
	$> 1\,000 \text{ N/mm}^2$	10 N/mm ²
A	—	0.5%
Z	—	0.5%

10 试验报告

试验报告一般应包括下列内容：

- a) 本标准号；
- b) 试样标识；
- c) 材料名称、牌号；
- d) 试样类型；
- e) 试验温度；
- f) 所测性能结果。

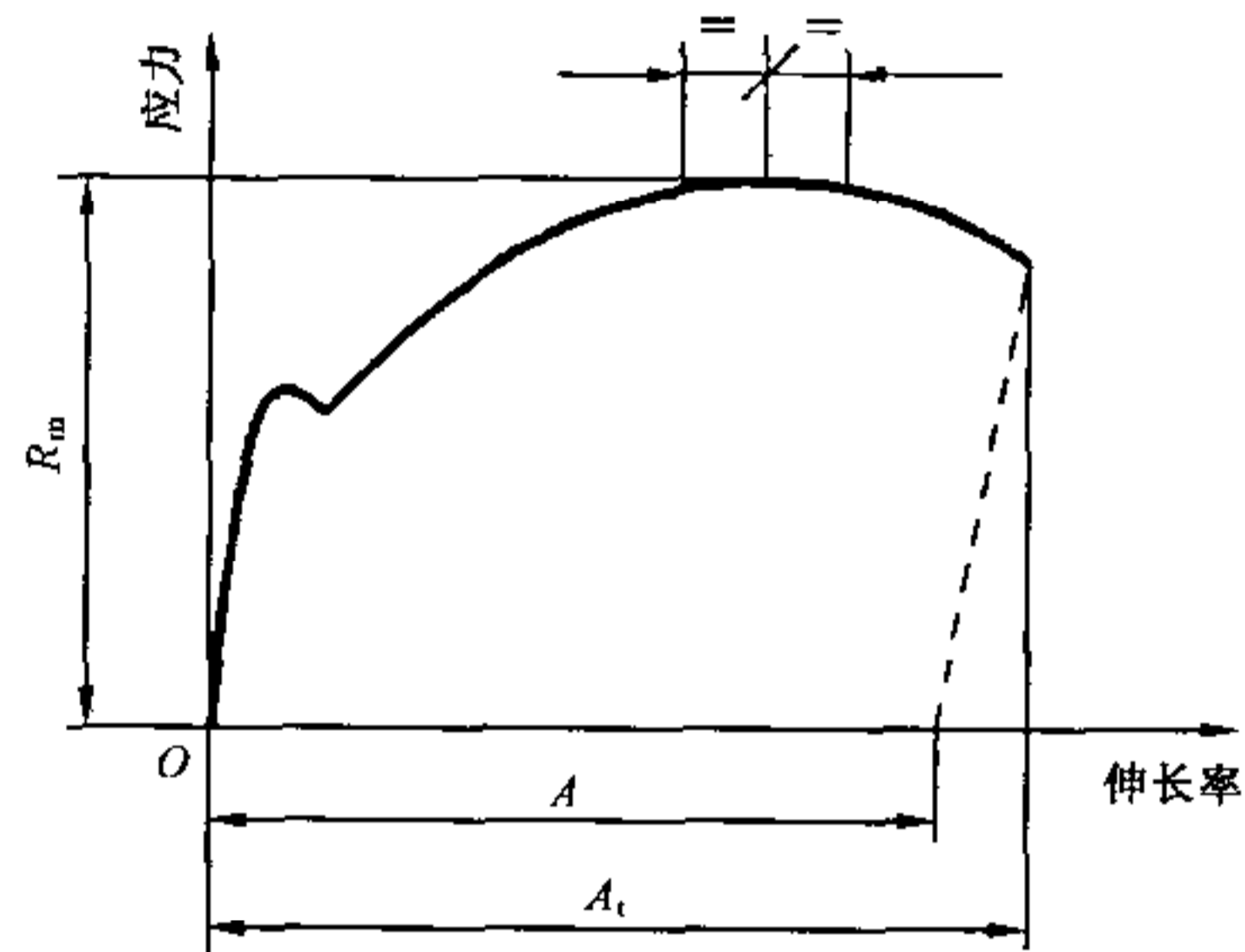


图 1 伸长的定义

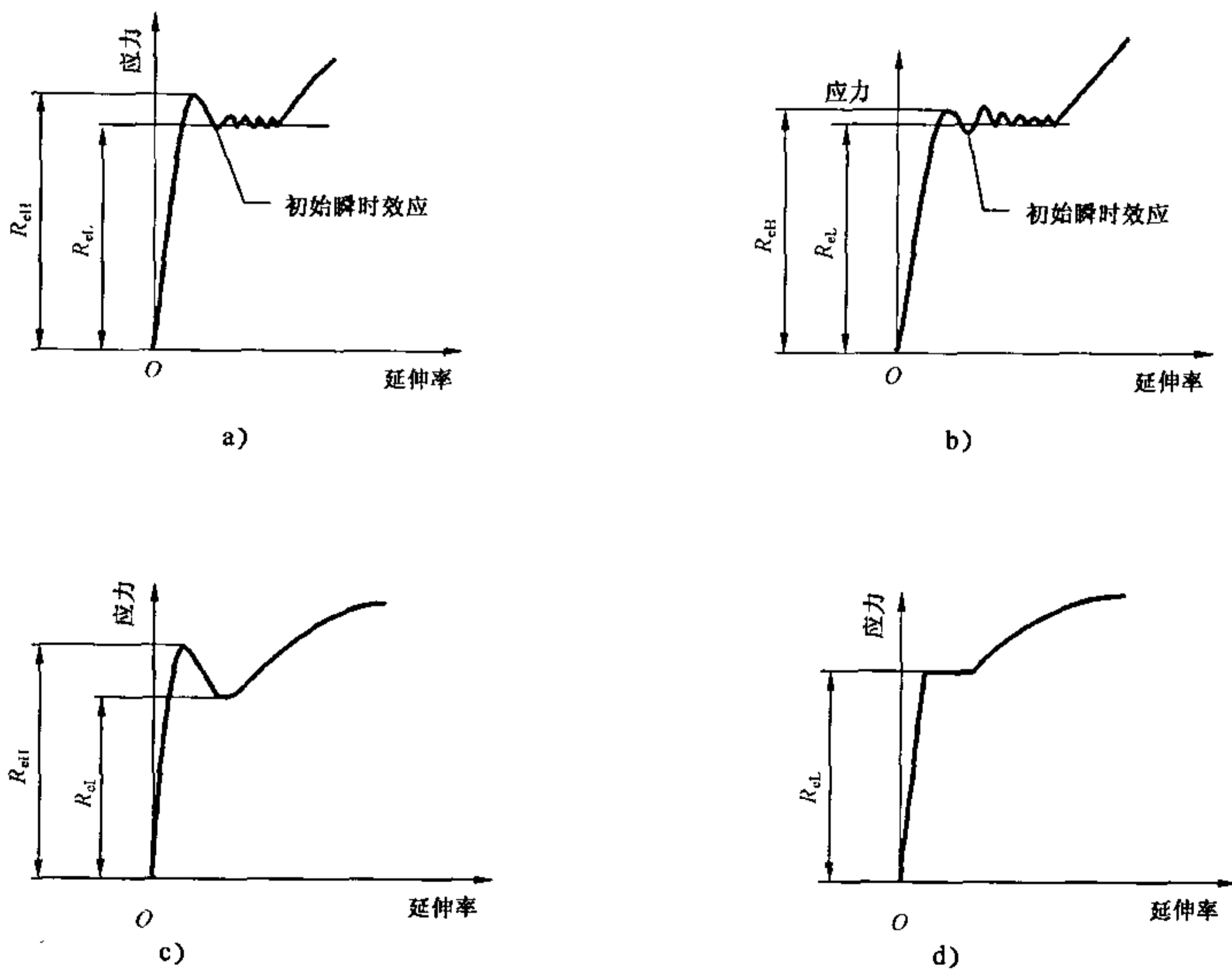


图 2 不同类型的上、下屈服强度

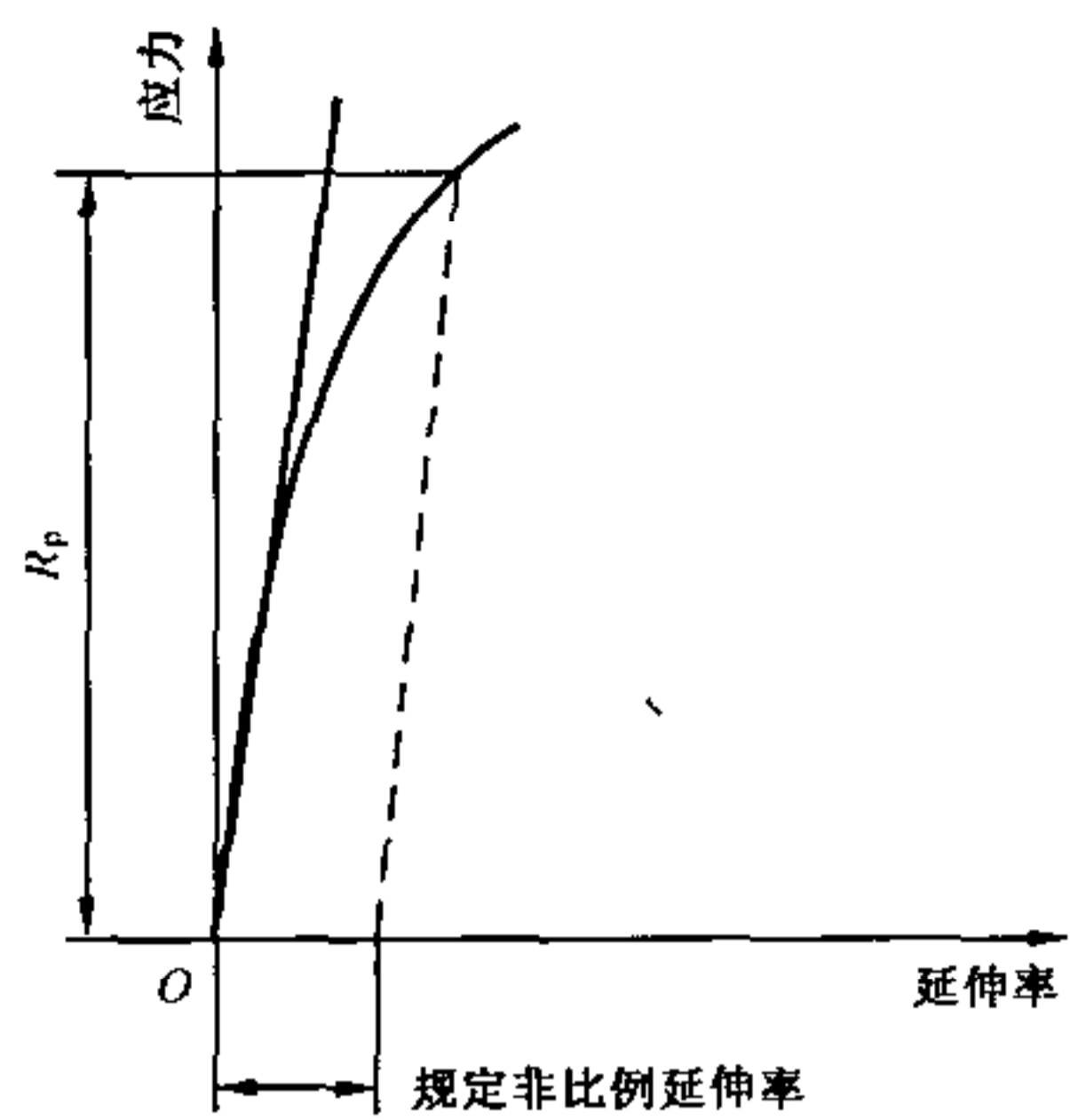


图 3 规定非比例延伸强度(R_p)

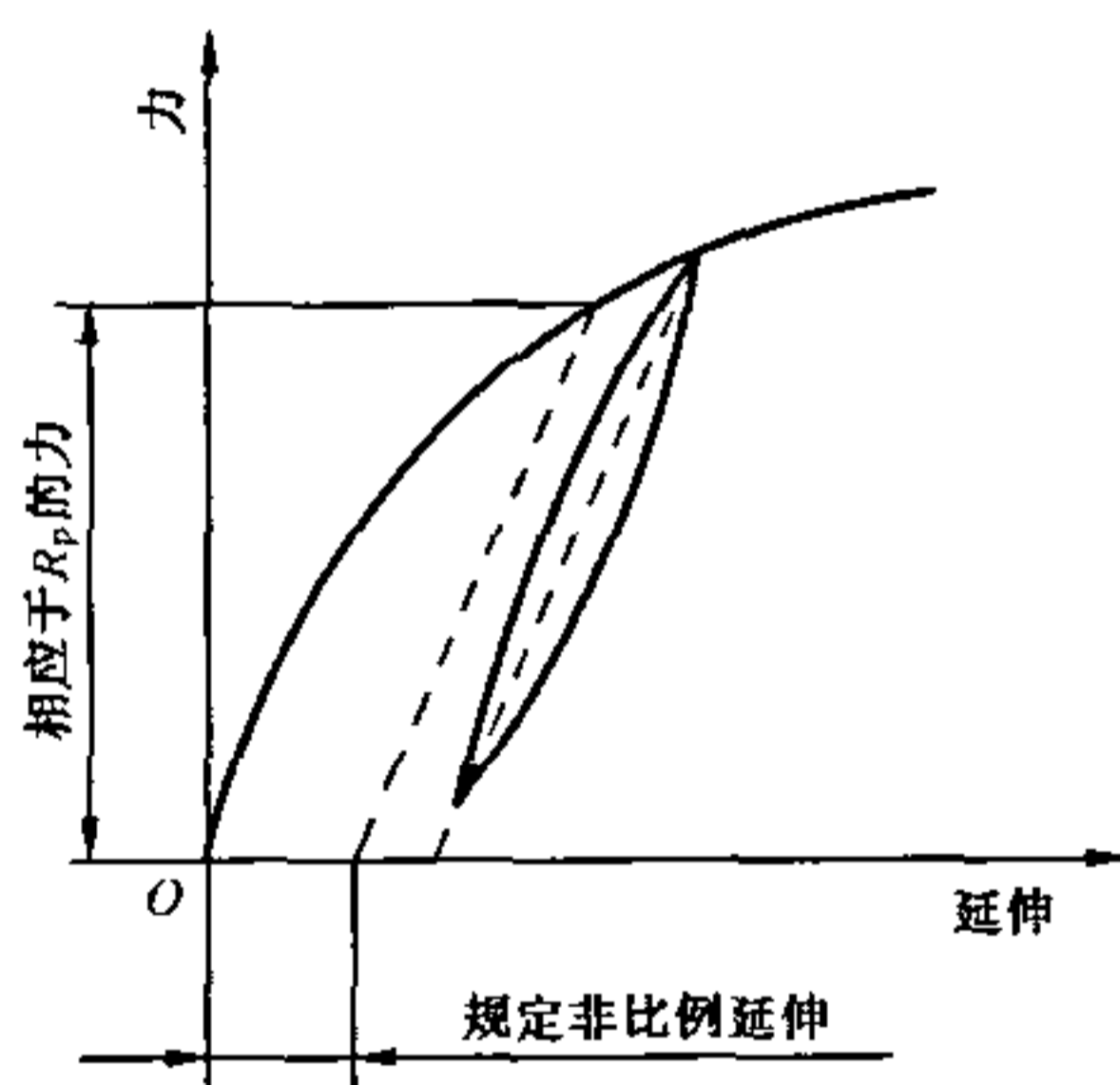


图 4 规定非比例延伸强度(R_p)(见 8.8)

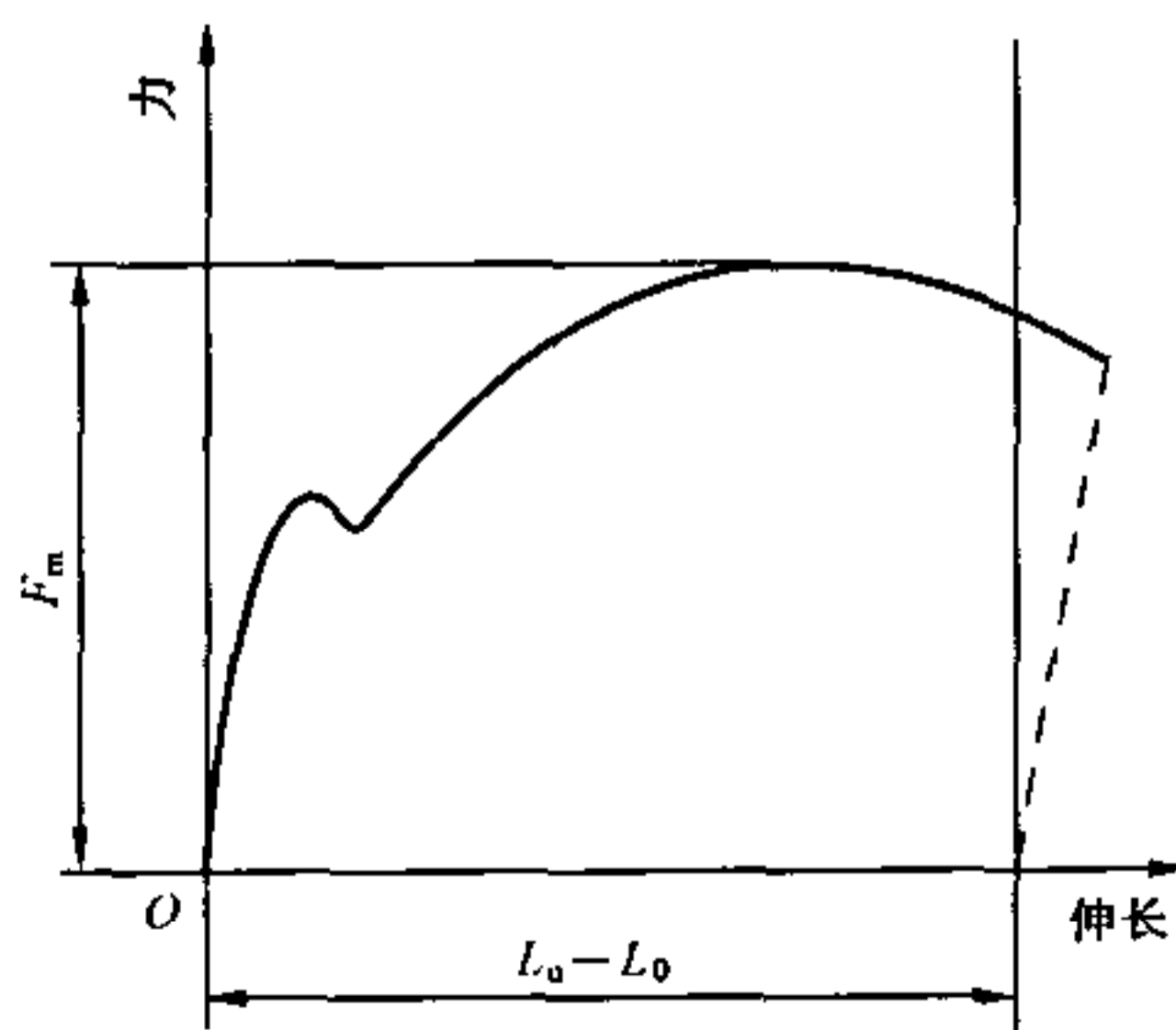


图 5 最大力

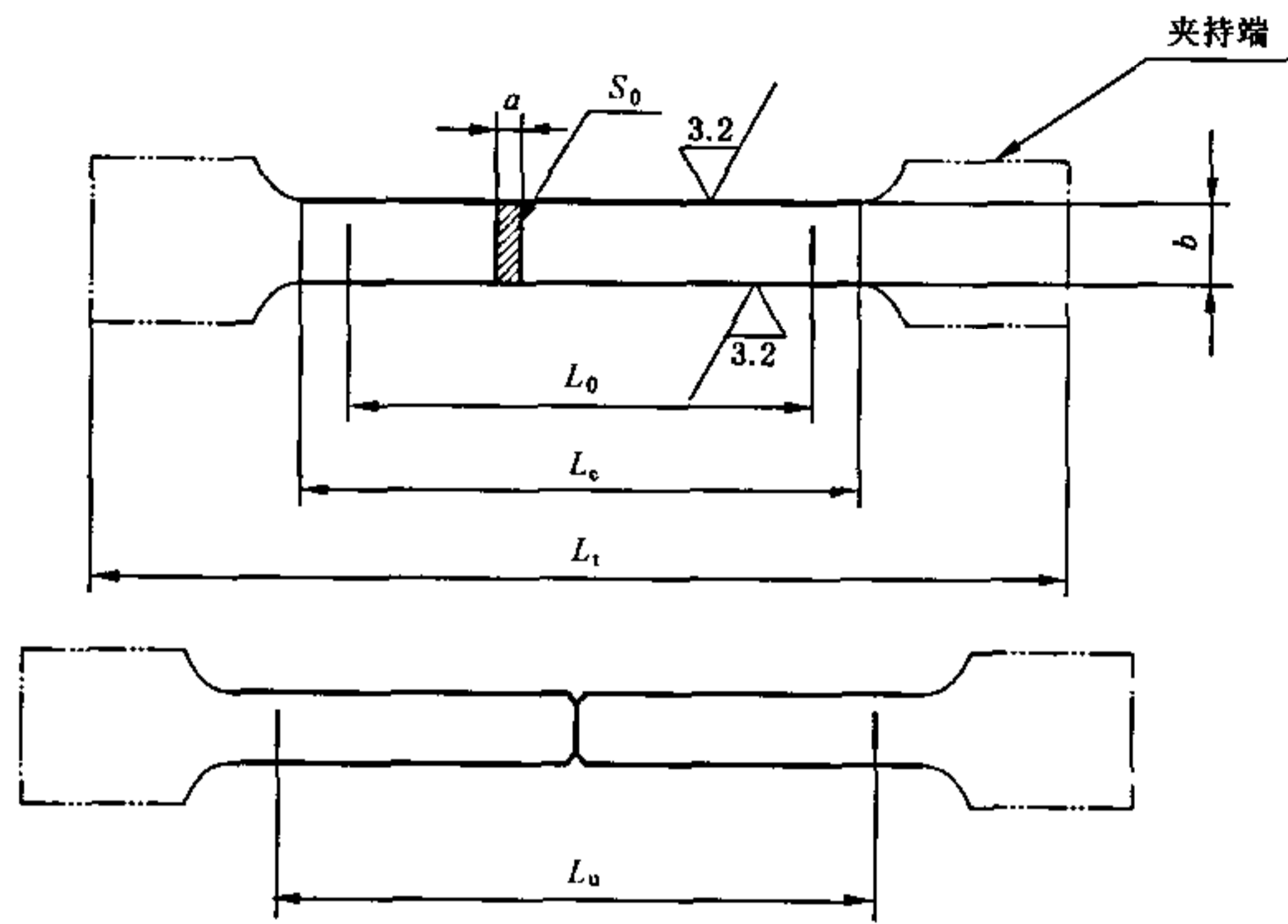
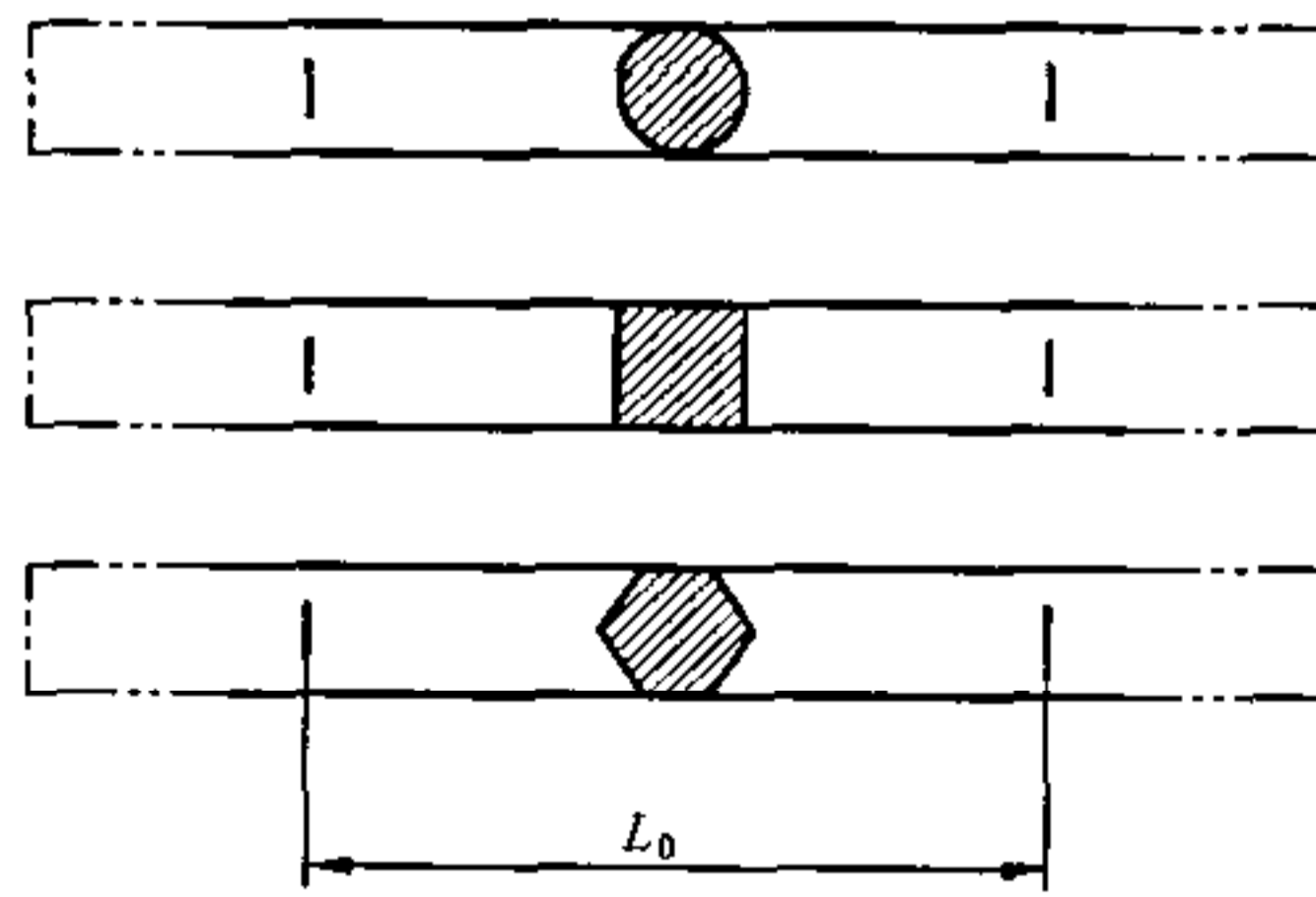
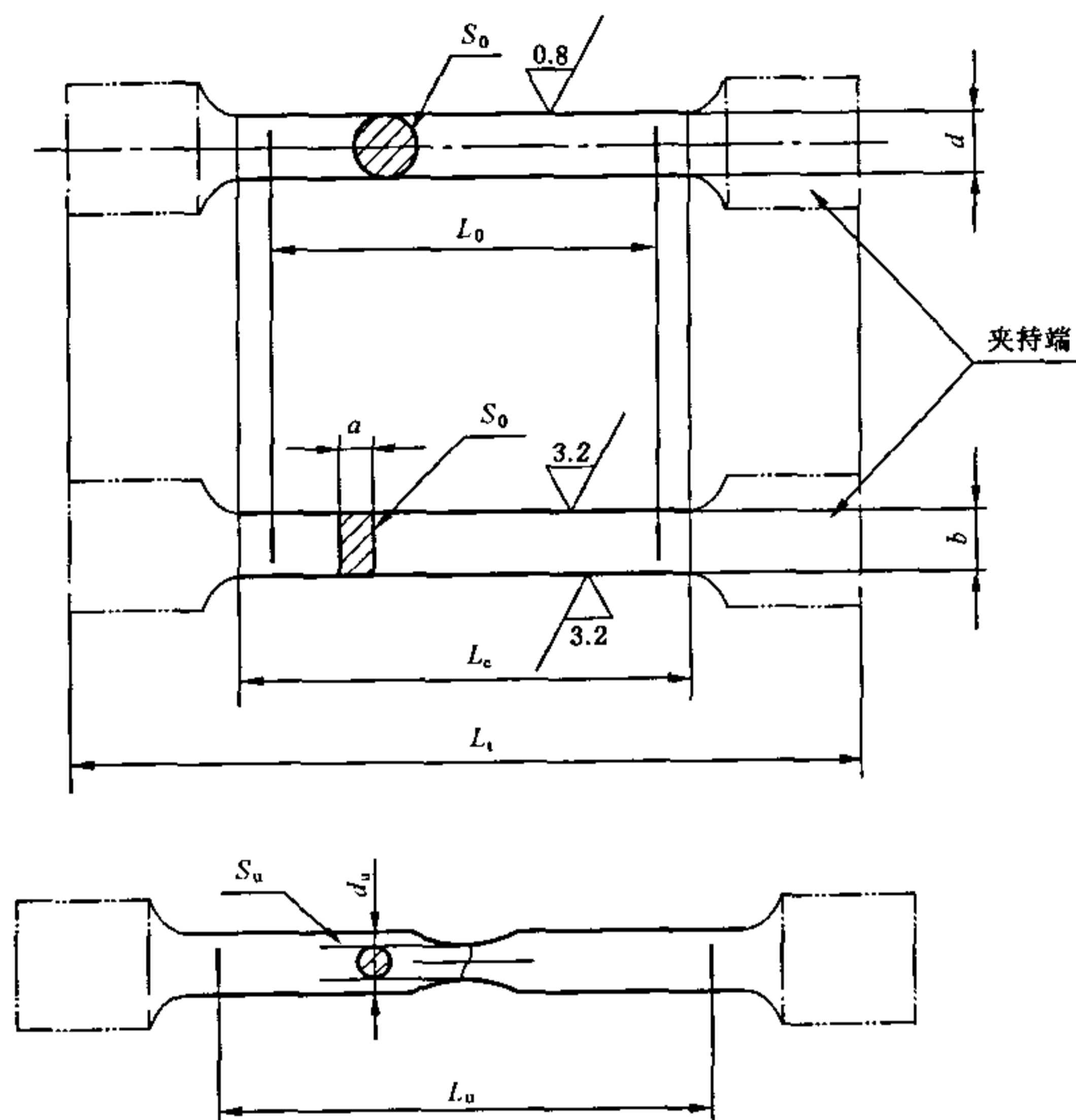


图 6 机加工的矩形横截面试样(见附录 A)



注：试样头部仅为示意性。

图 7 不经机加工的试样(见附录 B)



注：试样头部仅为示意性。

图 8 比例试样(见附录 C)

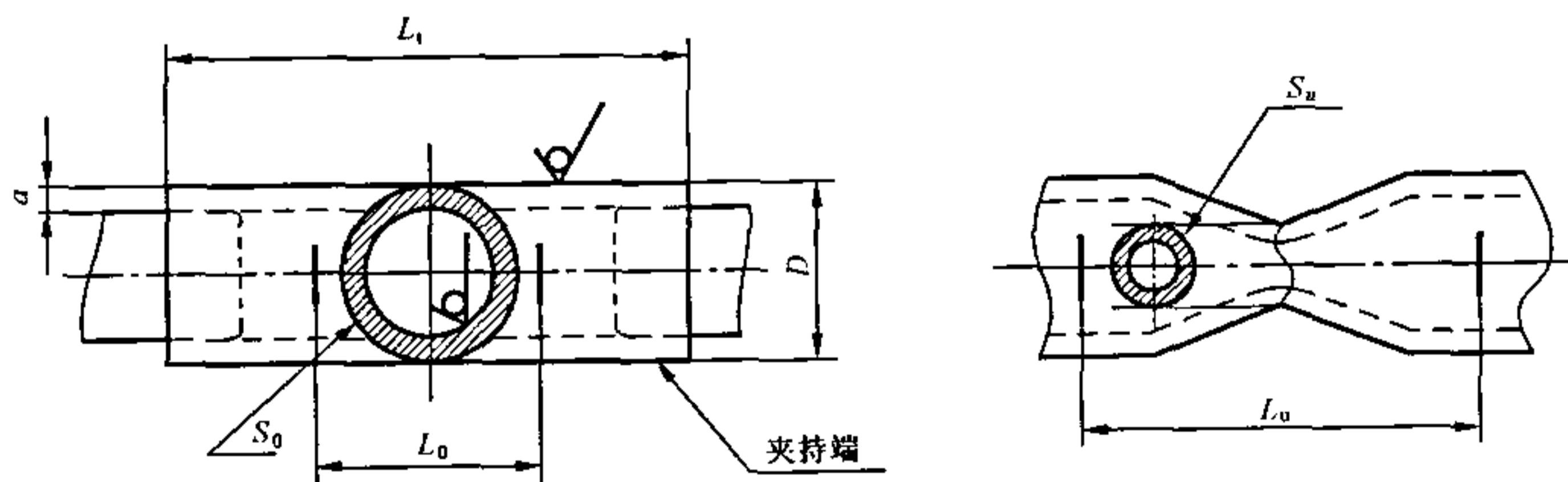
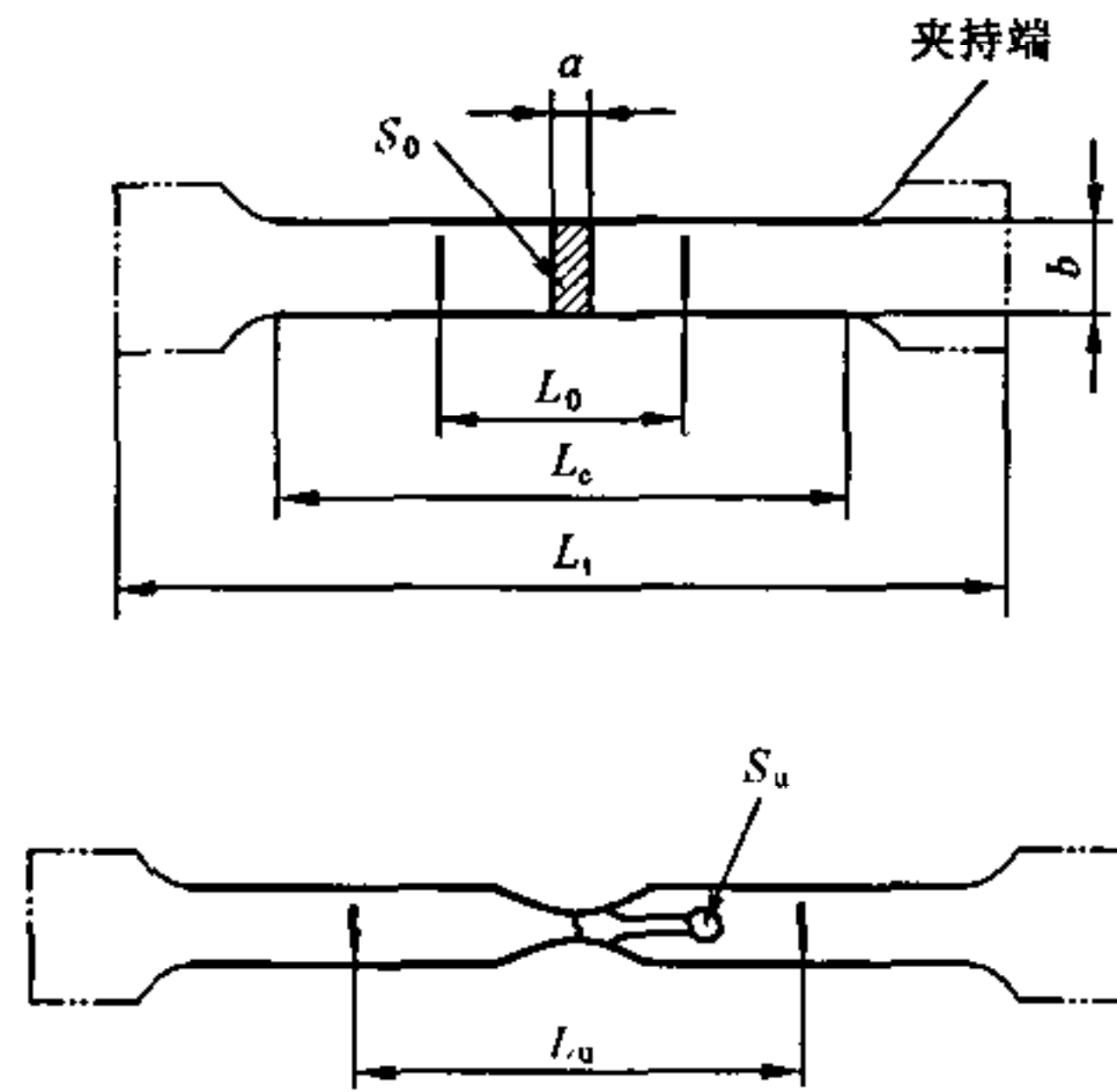


图 9 管段试样(见附录 D)



注：试样头部仅为示意性。

图 10 管材纵向弧形试样(见附录 D)

附录 A
(规范性附录)

厚度为 0.1 mm 至小于 3 mm 的薄板、带材和扁材使用的试样类型

厚度小于 0.5 mm 的产品机加工可能需要特殊方法。

A.1 试样形状

试样一般应具有比其平行长度部分宽的夹头部分。在试样头部和平行长度(L_0)之间应有半径至少为 20 mm 的过渡弧线连接(见图 6)。头部宽度应至少为 20 mm,但不超过 40 mm。

通过协议,试样也可以是平行边的条带。对于宽度等于或小于 20 mm 的产品,试样宽度可以与产品宽度相同。

A.2 试样尺寸

平行长度应不小于 $L_0 + b/2$ 。

仲裁试验时,平行长度应为 $L_0 + 2b$,除非材料尺寸不够。

对于宽度小于 20 mm 的平行边条带试样,如相关产品标准没有规定,原始标距(L_0)应等于 50 mm。对于这类试样,夹头间的自由长度应等于 $L_0 + 3b$ 。

表 A.1 中给出两种非比例试样的尺寸。

当测量试样尺寸时,形状公差应符合 A.2 的要求。

当试样宽度与产品的宽度相同时,应根据测量的试样尺寸计算原始横截面积(S_0)。若机加工公差和形状公差已符合表 A.2 的规定,可以使用试样的标称宽度,在试验前则不用测量试样宽度。

表 A.1 矩形横截面非比例试样

单位为毫米

试样类型	宽度 b	原始标距 L_0	平行长度 L_c	平行边试样夹头间的自由长度
1	12.5	50	75	87.5
2	20	80	120	140

A.3 试样的制备

试样的制备应不影响金属材料的力学性能。应通过机加工方法去除由于剪切或冲压而产生的硬化部分。

对于十分薄的材料,建议将薄带切割成等宽度的薄片并将其叠成一叠,在每一薄片之间用耐切割油纸间隔开,每叠两侧夹以较厚的条带,然后将整叠机加工至试样尺寸。

A.4 原始横截面积(S_0)的测定

应根据测量的试样尺寸计算原始横截面积。原始横截面积的测定误差应不超过±2%,当误差的主要部分是由于试样厚度测量所引起时,宽度的测量误差应不超过±0.2%。

矩形试样横截面的宽度和厚度应在标距的中间处测量。仲裁试验时,在两端及中间处测量,取用三处测得横截面积中最小值。矩形试样原始横截面积按公式(A.1)计算:

$$S_0 = ab \dots\dots\dots(A.1)$$

表 A.2 试样宽度公差

单位为毫米

试样标称宽度	尺寸公差	形状公差
12.5	± 0.2	0.04
20	± 0.5	0.05

附录 B
(规范性附录)

直径或厚度小于 4 mm 的线材、棒材和型材使用的试样类型

B.1 试样形状

试样通常为产品的一部分,不经机加工(见图 7)。

B.2 试样尺寸

原始标距(L_0)应取为 200 mm 或 100 mm。除小直径线材在两夹头间的距离可以等于 L_0 的情况外,试验机两夹头间的距离应至少为 $L_0 + 50$ mm,即分别为 250 mm 和 150 mm。

注:如果不测定断后伸长率,夹头间的最小距离可以为 50 mm。

B.3 试样制备

如以盘卷交货的产品,应仔细进行矫直。

B.4 原始横截面积(S_0)的测定

原始横截面积的测定应准确到±1%。

对于圆形横截面产品,应在标距的中间处两个相互垂直方向各测一次,取其算术平均值。仲裁试验时,应在标距的两端及中间三处两个互相垂直的方向测量直径,取其算术平均值,取用三个平均直径中的最小值计算圆形试样原始横截面积。按公式(B.1)计算:

$$S_0 = \frac{\pi d^2}{4} \dots\dots\dots (B.1)$$

附录 C
(规范性附录)

厚度等于或大于 3 mm 的板材和扁材以及直径或厚度等于
或大于 4 mm 的线材、棒材和型材使用的试样类型

C.1 试样形状

试样通常进行机加工。平行长度和夹持头部之间用过渡弧线连接,试样头部形状应适合于试验机夹头的夹持(见图 8)。在夹持端和平行长度之间的最小过渡半径应为:

圆形横截面试样:不小于 $0.75 d$ (d 为标距的直径)

矩形横截面试样:不小于 12 mm

如有要求,型材、棒材等可以不经机加工进行试验。

试样原始横截面可以为圆形、方形、矩形或特殊情况时为其他形状。对于矩形横截面试样,推荐其宽厚比不超过 8:1。

通常,机加工的圆形横截面试样平行长度内的直径应不小于 3 mm。

C.2 试样尺寸

C.2.1 机加工试样的平行长度

圆形横截面试样的平行长度应不小于 $L_0 + d/2$;材料足够时,对于仲裁试验应不小于 $L_0 + 2d$;

矩形横截面试样的平行长度应不小于 $L_0 + 1.5 \sqrt{S_0}$,材料足够时,对于仲裁试验应不小于 $L_0 + 2 \sqrt{S_0}$;

C.2.2 不经机加工的试样的长度

在试验机夹头间的自由长度应使标距标记与最近夹头间有合理的距离。建议不小于 $1.5 d$ 或 $1.5 b$ 。

C.2.3 原始标距(L_0)

C.2.3.1 比例试样

比例试样的原始标距(L_0)与原始横截面积(S_0)的关系如式 C.1 所示:

$$L_0 = k \sqrt{S_0} \dots\dots\dots (C.1)$$

式中:

k ——5.65。

圆形横截面试样优先采用表 C.1 规定的尺寸。

表 C.1 圆形横截面比例试样

k	直径 d/mm	原始横截面积 S_0/mm^2	原始标距/mm $L_0 = k \sqrt{S_0}$	最小平行长度 L_c/mm	总长度 L_t/mm
5.65	20	314.2	100	110	取决于试验机夹持试样的方法,原则上: $L_t > L_c + 2d$ 或 $4d$
	10	78.54	50	55	
	5	19.64	25	28	

C.2.3.2 非比例试样

如产品标准中规定,可以使用非比例试样。

C.3 试样的制备

机加工试样的横截面尺寸公差在表 C.2 中规定,下面给出应用这些公差的示例:

a) 机加工公差

在表 C.2 中,以标称直径 10 mm 的试样为例,对于±0.07 mm 的公差,如要把原始横截面积(S_0)的标称值包括在计算之中而无需测量时,试样直径的尺寸不应超出下面两个值之间的尺寸范围:

$$10 \text{ mm} + 0.07 \text{ mm} = 10.07 \text{ mm};$$

$$10 \text{ mm} - 0.07 \text{ mm} = 9.93 \text{ mm}.$$

b) 形状公差

表 C.2 中,对于满足上述机加工条件的 10 mm 直径的试样,测量的最大与最小直径之差不应超过 0.04 mm。

因此,如试样最小直径为 9.99 mm,它的最大直径不应超过:

$$9.99 \text{ mm} + 0.04 \text{ mm} = 10.03 \text{ mm}.$$

C.4 原始横截面积(S_0)的测定

满足表 C.2 中规定公差的圆形横截面试样的原始横截面积可以使用标称直径进行计算。其他横截面形状的试样,应根据 B.4 的方法测量并计算原始横截面积(S_0),每个尺寸的测量值应准确到±0.5%以内。

对于等横截面试样,可根据试样长度、质量和材料密度测定原始横截面积。试样长度的测量应准确到±0.5%,试样质量的测定应准确到±0.5%,密度至少取 3 位有效数字。原始横截面积按式(C.2)计算:

$$S_0 = \frac{m}{\rho L_1} \times 1000 \quad \dots\dots\dots(C.2)$$

表 C.2 试样横向尺寸 单位为毫米

名 称	标称横向尺寸	尺寸公差	形状公差
机加工的圆形横截面直径	3	±0.05	0.02
	>3 ≤6	±0.06	0.03
	>6 ≤10	±0.07	0.04
	>10 ≤18	±0.09	0.04
	>18 ≤30	±0.10	0.05
	四面机加工的矩形横截面试样的横向尺寸		相同于圆形横截面试样直径公差
两相对面机加工的矩形横截面试样的横向尺寸	3	± 0.1	0.05
	>3 ≤6	± 0.1	0.05
	>6 ≤10	±0.2	0.1
	>10 ≤18	±0.2	0.1
	>18 ≤30	±0.5	0.2
	>30 ≤50	± 0.5	0.2

附 录 D
(规范性附录)
管材使用的试样类型

D.1 试样形状

试样可以为管段试样,也可以为带全壁厚纵向或横向剖条试样(见图 9 和图 10),或用管壁机加工的圆形横截面试样。

在附录 A 中规定了壁厚度小于 3 mm 的机加工横向、纵向和圆形横截面试样,在附录 C 中规定了管壁厚度等于或大于 3 mm 的机加工横向、纵向和圆形横截面试样。纵向剖条试样一般适用于管壁厚度大于 0.5 mm 的管材。

D.2 试样尺寸**D.2.1 管段试样**

管段试样可以在其两端加以塞头,塞头至最接近的标距标记的距离应超过 $D/4$ 。只要材料足够,仲裁试验此距离为 D 。塞头相对于试验机夹头在标距方向伸出的长度不应超过 D ,而其形状应不妨碍标距内的变形。

D.2.2 纵向和横向剖条试样

为了在试验机上夹持,可以压扁纵向剖条试样的两头部,但平行长度部分不应压平。

产品标准中可以规定不同于附录 A 和附录 C 的其他横向或纵向试样尺寸。

应采取特别措施矫直横向试样。

D.2.3 从管壁机加工的圆形横截面试样

应在产品标准中规定试样坯切取的方向和部位。

D.3 原始横截面积(S_0)的测定

试样原始横截面积的测定应精确到 $\pm 1\%$ 。管段试样、纵向或横向条带试样的原始横截面积可以根据其质量和测量的长度及密度计算确定。

纵向或横向剖条试样的原始横截面积(S_0)应按公式(D.1)计算:

$$S_0 = \frac{b}{4}(D^2 - b^2)^{1/2} + \frac{D^2}{4} \arcsin\left(\frac{b}{D}\right) - \frac{b}{4}[(D - 2a)^2 - b^2]^{1/2} - \left(\frac{D - 2a}{2}\right)^2 \arcsin\left(\frac{b}{D - 2a}\right) \quad \dots\dots\dots(D.1)$$

式中:

a ——管壁厚度;

b ——剖条的平均宽度;

D ——管外径。

经加工的管材纵向弧形试样横截面壁厚和宽度应在标距中间处测量。仲裁试验时,应在标距的两端及中间三处测量宽度和壁厚,取用 3 处测得横截面积中最小值。对于纵向或横向剖条试样可以使用下列的简化公式(D.2)和(D.3)计算原始横截面积(S_0):

当 $b/D < 0.25$ 时,

$$S_0 = ab \left[1 + \frac{b^2}{6D(D - 2a)} \right] \quad \dots\dots\dots(D.2)$$

当 $b/D < 0.17$ 时,

$$S_0 = ab \quad \dots\dots\dots(D.3)$$

全截面管段试样横截面的外径应在一端两个相互垂直的方向各测一次,取其算术平均值。在同一端相互垂直方向测量四处管壁厚度,取其算术平均值。用平均外径和平均厚度计算的横截面积作为原始横截面积。应按式 D.4 计算:

$$S_0 = \pi a(D - a) \quad \dots\dots\dots(D.4)$$

附录 E
(规范性附录)
移位方法测定断后伸长率

为了避免由于试样断裂部位不符合 8.7 条所规定的条件而必需报废试样,通过协议可以使用下列的方法:

- a) 试验前将原始标距(L_0)细分为 N 等份。
- b) 试验后,以符号 X 表示断裂试样短段的标距标记,以符号 Y 表示断裂试样长段的分等标记,此标记与断裂处的距离最接近于断裂处至标距标记 X 的距离。

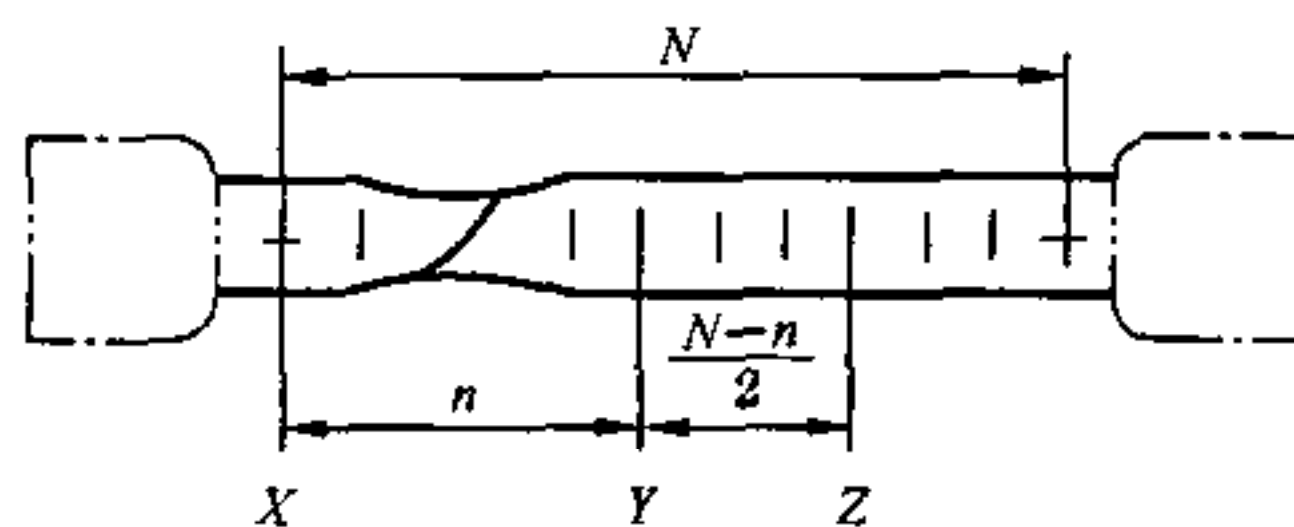
如在 X 与 Y 之间的分格数为 n ,按如下测定断后伸长率:

- 1) 如 $N-n$ 为偶数[见图 E.1 a)],测量 X 和 Y 之间的距离以及测量从 Y 至距离为 $\frac{1}{2}(N-n)$ 个分格的 Z 标距之间的距离。按公式(E.1)计算断后伸长率:

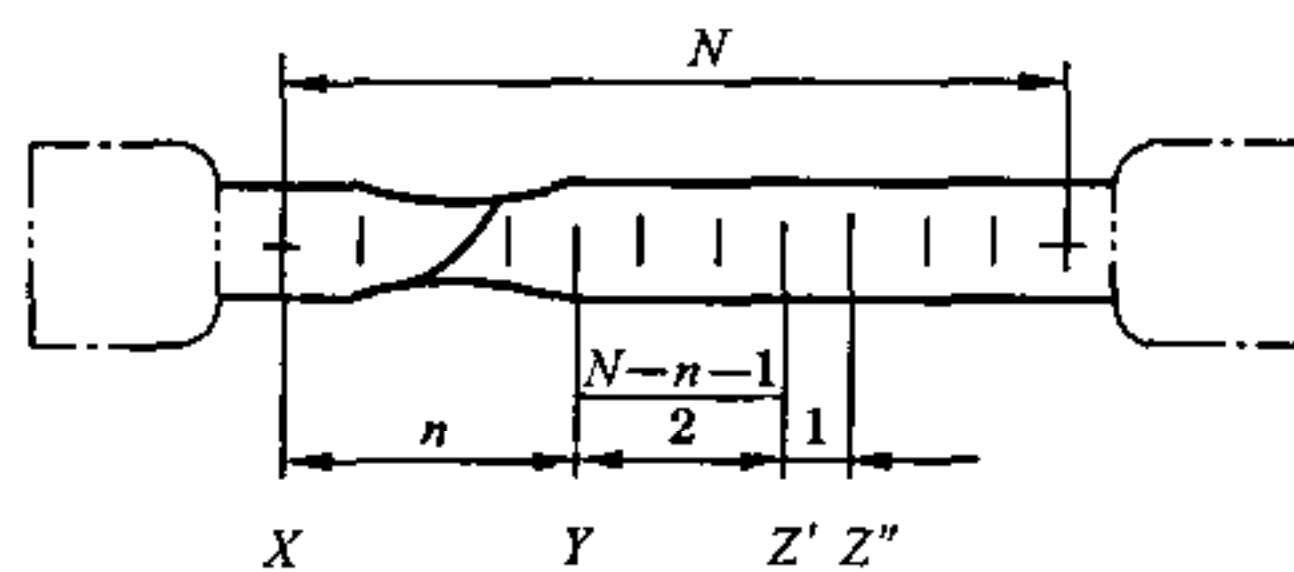
$$A = \frac{XY + 2YZ - L_0}{L_0} \times 100 \quad \dots\dots\dots(E.1)$$

- 2) 如 $N-n$ 为奇数[见图 E.1 b)],测量 X 和 Y 之间的距离,和测量从 Y 至距离分别为 $\frac{1}{2}(N-n-1)$ 和 $\frac{1}{2}(N-n+1)$ 个分格的 Z' 和 Z'' 标记之间的距离。按公式(E.2)计算断后伸长率:

$$A = \frac{XY + YZ' + YZ'' - L_0}{L_0} \times 100 \quad \dots\dots\dots(E.2)$$



a)



b)

注:试样头部形状仅为示意性。

图 E.1 移位法测定断后伸长率示意图

附录 F
(资料性附录)

当材料显示特殊屈服现象时测定其抗拉强度的推荐方法

对于显示特殊屈服现象的材料,相应于上屈服点的应力可能高于此后任一应力值(第二极大值,见图 F.1)。如遇此种情况,需要选定两个极大值中之一作为抗拉强度。

选择的极大值应在相关产品标准中或由双方协议规定。

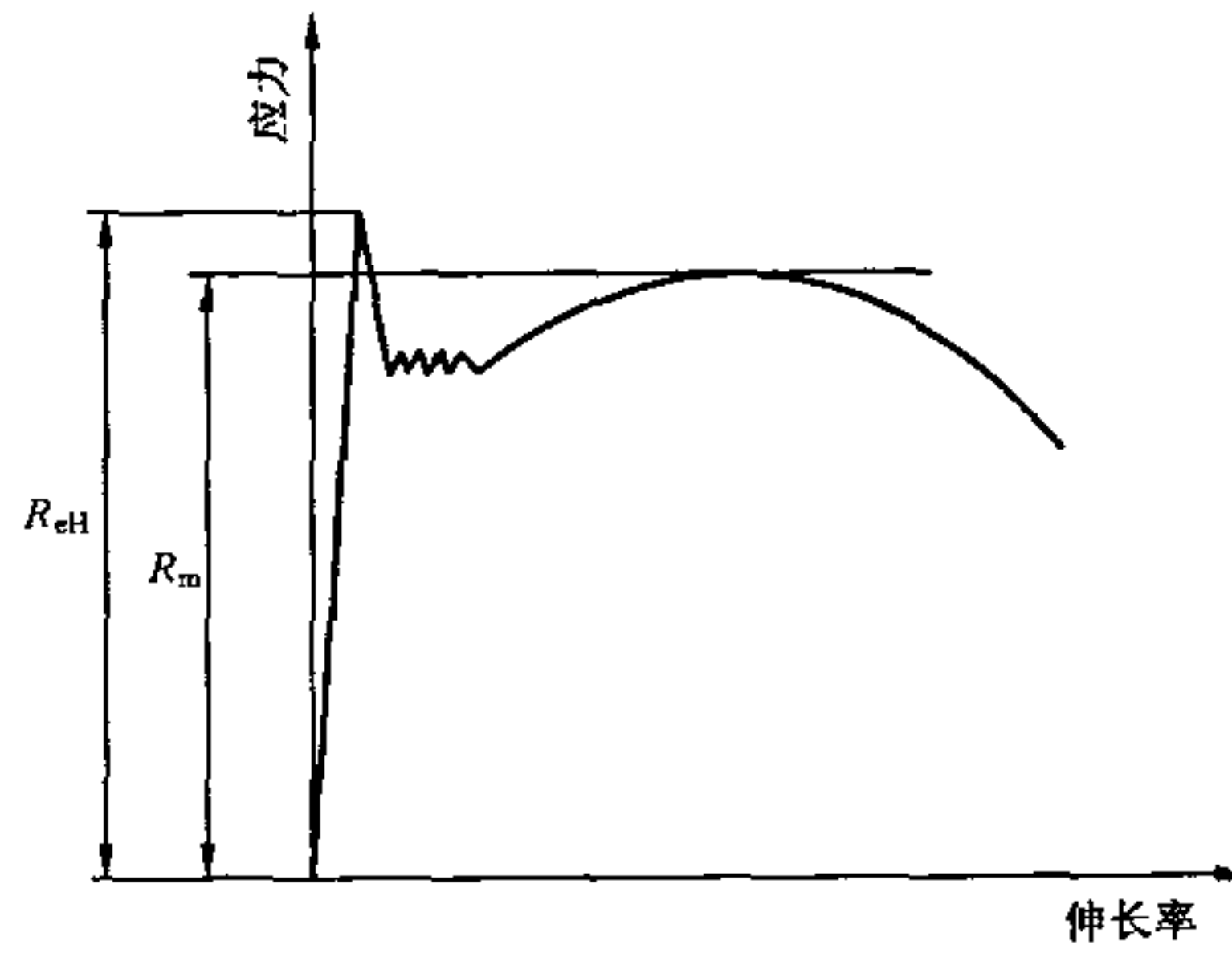


图 F.1 出现特殊屈服现象材料的抗拉强度

附 录 G

(资料性附录)

断后伸长率规定值低于5%的测定方法

试验前在试样平行长度的一端处作一很小的标记。使用调节到标距的分规,以此标记为圆心划一圆弧。拉断后,将断裂的试样置于一装置上,最好借助螺丝施加轴向力,以使其在测量时牢固地对接在一起。以原圆心为圆心,以相同的半径划第二个圆弧。用工具显微镜或其他合适的仪器测量两个圆弧之间的距离即为断后伸长,准确到 ± 0.02 mm。为使划线清晰可见,试验前涂上一层染料。

附录 H
(资料性附录)

逐步逼近法测定规定非比例延伸强度(R_p)

H.1 范围

逐步逼近方法适用于具有无明显弹性直线段金属材料的規定非比例延伸强度的测定。对于力-延伸曲线图具有弹性直线段高度不低于 $0.5F_m$ 的金属材 料,其規定非比例延伸强度的测定亦适用。逐步逼近方法可应用于这种性能的拉伸试验自动化测试。

H.2 方法

根据力-延伸曲线图测定規定非比例延伸强度。

试验时,记录力-延伸曲线图,至少直至超过预期的規定非比例延伸强度的范围。在力-延伸曲线上任意估取一点 A_0 拟为規定非比例伸长率等于 0.2% 时的力 $F_{p0.2}^0$,在曲线上分别确定力为 $0.1 F_{p0.2}^0$ 和 $0.5 F_{p0.2}^0$ 的 B_1 和 D_1 两点,过这两点划直线 B_1D_1 。从曲线的真实原点 O (必要时进行原点修正)起截取 OC 段($OC = n \cdot L_c \cdot 0.2\%$,式中 n 为延伸放大倍数),过 C 点作平行于 B_1D_1 的直线 CA_1 交曲线于 A_1 点。如 A_1 与 A_0 重合,则 $F_{p0.2}^0$ 为規定非比例伸长率为 0.2% 时的力。

如 A_1 点未与 A_0 点重合,则需采取与上述相同的步骤进行进一步逼近。此时取 A_1 点的力 $F_{p0.2}^1$,分别确定力为 $0.1 F_{p0.2}^1$ 和 $0.5 F_{p0.2}^1$ 的 B_2 和 D_2 两点。然后过 C 点作 B_2D_2 的平行线确定交点 A_2 ,如此逐步逼近,直至最后一次得到的交点 A_n 与前一次的交点 A_{n-1} 重合(见图 H.1)。 A_n 的力即为規定非比例延伸率达 0.2% 的力。此力除以试样原始横截面积得到测定的規定非比例延伸强度 $F_{p0.2}^0$ 。

最终得到的直线 B_nD_n 的斜率,一般可以作为确定其他規定非比例延伸强度的基准斜率。

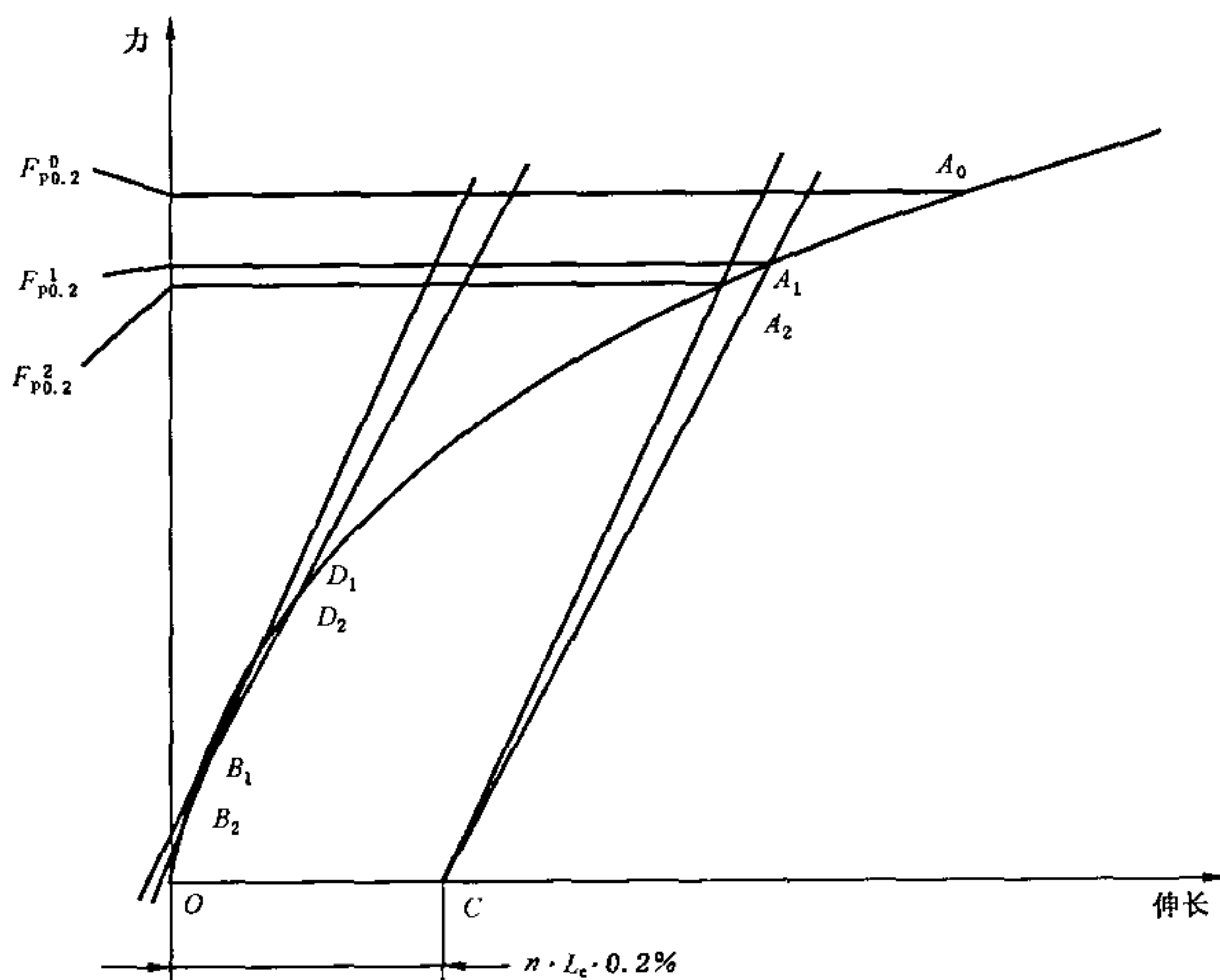


图 H.1 逐步逼近方法测定規定非比例延伸强度(R_p)

附录 I

(资料性附录)

新旧标准性能名称和符号对照

本标准采用的性能名称和符号与旧标准有所不同,为了便于对照,将其分别列于表 I.1 和 I.2。

I.1 性能和名称对照

性能名称对照见表 I.1。

表 I.1 性能名称对照

新 标 准			旧 标 准	
性 能 名 称		符 号	性 能 名 称	符 号
断后伸长率	percentage elongation after fracture	A	断后伸长率	δ
断裂总伸长率	percentage total elongation at fracture	A_t	—	
残余延伸率	percentage permanent extension	A_r	残余伸长率	ϵ_r
断面收缩率	percentage reduction of area	Z	断面收缩率	ψ
抗拉强度	tensile strength	R_m	抗拉强度	σ_b
屈服强度	yield strength	—	屈服点	σ_s
上屈服强度	upper yield strength	R_{eH}	上屈服点	σ_{su}
下屈服强度	lower yield strength	R_{eL}	下屈服点	σ_{sL}
规定非比例延伸强度	proof strength, non-proportional extension	R_p	规定非比例伸长应力	σ_p

I.2 符号对照

符号对照见表 I.2。

表 I.2 符号对照

新标准	旧标准	新标准	旧标准
θ	—	A	δ
θ_1	—	A_r	ϵ_r
a	a_0	A_p	ϵ_p
b	b_0	A_t	—
d	d_0	F_m	F_b
D	D_0	R_{eH}	σ_{su}
L_0	L_0	R_{eL}	σ_{sL}
L_c	L_c	R_m	σ_b
L_e	—	R_p	σ_p
L_t	L	—	σ_s
L_u	—	—	d_1
S_0	S_0	—	F_p
S_u	S_1	—	F_s
k	K	—	F_{su}
Z	ψ	—	F_{sL}
		ρ	—

附录 J
(资料性附录)

本标准章条编号与 ISO 783:1999 章条编号对照

表 J.1 给出了本标准章条编号与 ISO 783:1999 章条编号对照一览表。

表 J.1 本标准章条编号与 ISO 783:1999 章条编号对照表

本标准章条编号	对应的 ISO 章条编号
8.1	9.1
8.1 第二段	—
8.2	9.2
8.3	6.3.2 第二、三、四、五段
8.4	8.1
8.5	8.2
8.6	8.3
8.7	9.3
8.8	9.4
8.9	—
8.10	9.5
8.11	—
8.12	—
9	—
附录 G	—
附录 H	—
附录 I	—
附录 J	—
附录 K	—

注：表中的章条以外的本标准其他章条编号与 ISO 783:1999 的其他章条编号均相同且内容相对应。

附 录 K
(资料性附录)

本标准与 ISO 783:1999 技术性差异及其原因

表 K.1 给出了本标准与 ISO 783:1999 技术性差异及原因的一览表。

表 K.1 本标准与 ISO 783:1999 技术性差异及原因

本标准条编号	技术性差异	原因
3.6.1	“伸长”所用英文不同	伸长“(elongation)”和“延伸(extension)”是两个近义的术语概念,它们并无本质区别。本术语为与 GB/T 228保持一致,用 extension
6.3.1	增加了加热装置均热区的长度要求。 对温度允许偏差的保持时间作了修改	对加热装置的要求更具体,以便于操作。 保证了所测各项性能指标均能在符合条件的温度下进行
6.3.2	增加了对热电偶的要求	增加该要求以保证整个测温系统的精度,且便于实际操作
8.1	在原始横截面积的测定中增加了对量具的要求	保证试样原始横截面积的测量准确度符合要求
8.2	增加了原始标距的准确度要求	保证所测相关性能结果的准确性
8.3	增加了对热电偶直接固定于加热装置内时温度测定和保温时间的要求	目前我国使用的加热装置已有部分是该种情况
8.7	增加了附录 G 的测定方法	增加试验的可操作性,便于标准的执行
8.8	增加用力-夹头位移法测定非比例延伸率等于或大于 0.2% 的规定非比例延伸强度	根据我国实际情况,从试验的可行性出发增加该项
8.9	增加屈服强度的测定方法	符合我国标准的编写习惯,便于操作
8.11	增加抗拉强度的测定方法	符合我国标准的编写习惯,便于操作
8.12	增加断面收缩率的测定方法	符合我国标准的编写习惯,便于操作
9	增加性能测定结果数值的修约	根据实际需要增加该项
A.4	增加矩形横截面试样原始横截面积的测定方法	保证原始横截面积测量的准确度
B.4	增加圆形横截面试样原始横截面积的测定方法	保证原始横截面积测量的准确度
C.1	将机加工的圆形横截面试样平行长度内的直径改为不小于 3 mm	国际标准规定为“不小于 4 mm”,改为“不小于 3 mm”以便能使用机加工的直径为 3 mm 的试样
D.3	增加管材纵向弧形试样原始横截面积的测定方法	保证原始横截面积测量的准确度
附录 G	增加断后延伸率规定值低于 5% 的测定方法	增加试验的可操作性,便于标准的执行
附录 H	增加逐步逼近法测定规定非比例延伸强度	增加试验的可操作性,便于标准的执行
附录 I	新旧标准性能名称和符号对照	增加试验的可操作性,便于标准的执行

中 华 人 民 共 和 国
国 家 标 准
金属材料 高温拉伸试验方法
GB/T 4338—2006

*

中国标准出版社出版发行
北京复兴门外三里河北街16号
邮政编码:100045

网址 www.bzcbs.com

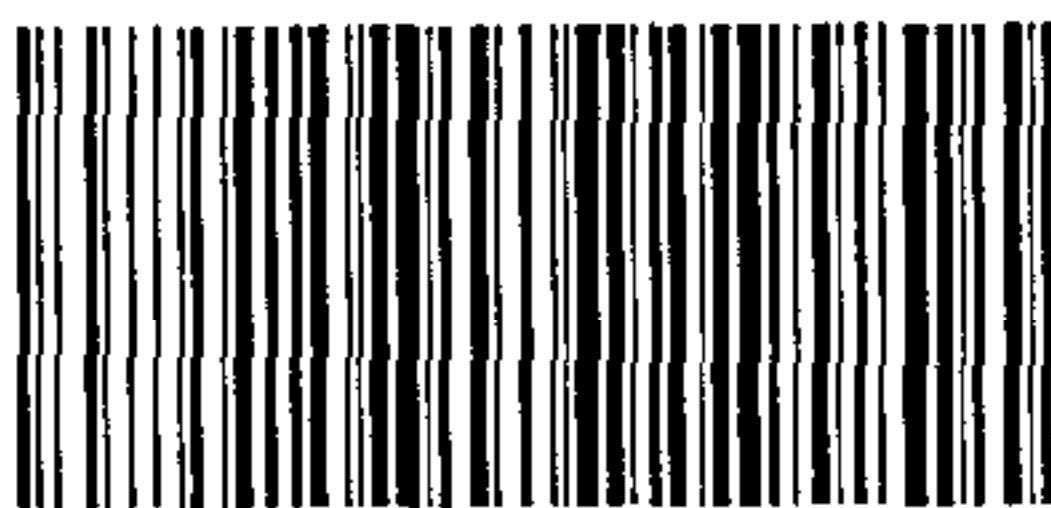
电话:68523946 68517548

中国标准出版社秦皇岛印刷厂印刷
各地新华书店经销

*

开本 880×1230 1/16 印张 2 字数 52 千字
2007年1月第一版 2007年1月第一次印刷

*



GB/T 4338-2006

如有印装差错 由本社发行中心调换
版权专有 侵权必究
举报电话:(010)68533533