

## 前 言

本标准等效采用国际标准 ISO 8733:1997《内螺纹圆柱销 不淬硬钢和奥氏体不锈钢》。

本标准是国家标准“销”产品系列标准的一部分。该系列包括：

- a) 开口销:GB/T 91;
- b) 圆锥销:GB/T 117、GB/T 118、GB/T 877 和 GB/T 881;
- c) 圆柱销:GB/T 119.1、GB/T 119.2、GB/T 120.1、GB/T 120.2、GB/T 878 和 GB/T 880;
- d) 销轴:GB/T 882;
- e) 弹性销:GB/T 879.1、GB/T 879.2、GB/T 879.3、GB/T 879.4 和 GB/T 879.5;
- f) 槽销:GB/T 13829.1、GB/T 13829.2 和 GB/T 13829.3。

ISO 8733 未规定包装技术要求,本标准予以规定(表 2)。

ISO 8733 未规定简化标记,本标准按 GB/T 1237 的简化原则给出简化的标记示例(5.2 条)。

本标准是 GB/T 120—1986 的修订本之一,主要修改如下:

- a) 取消原 B 型(带通气平面)(图 1);
- b) 增加公称长度  $l$  大于 200 mm,按 20 mm 递增的规定(表 1);
- c) 全面调整材料及热处理的规定(表 2);
- d) 对钢销增加不经表面处理和磷化处理(表 2);
- e) 明确规定:所有公差仅适用于涂、镀前的公差(表 2)。

本标准自实施之日起,代替 GB/T 120—1986 有关部分。

本标准由国家机械工业局提出。

本标准由全国紧固件标准化技术委员会归口。

本标准由机械科学研究院负责,北京标准件工业集团公司参加起草。

本标准由全国紧固件标准化技术委员会秘书处负责解释。

## ISO 前言

ISO(国际标准化组织)是一个世界性的各国国家标准团体(ISO 成员团体)的联合组织。国际标准的制定工作通常是通过 ISO 各个技术委员会进行的。每个成员团体如对某一技术委员会所进行的项目感兴趣时,也可参加该委员会。与 ISO 有关的政府的和非政府的国际组织也可参加此项工作。ISO 与国际电工委员会(IEC)在电工标准化方面有着密切的联系。

经技术委员会采纳的国际标准草案,分发给所有成员团体进行投票表决。国际标准的正式出版需要至少 75%的成员团体投票赞成。

国际标准 ISO 8733 由 ISO/TC 2 紧固件技术委员会制定。

第二版对第一版(ISO 8733:1986)进行了删改与补充,是技术性修订。

内螺纹圆柱销  
不淬硬钢和奥氏体不锈钢

GB/T 120.1—2000  
eqv ISO 8733:1997

代替 GB/T 120—1986  
有关部分

Parallel pins with internal thread, of unhardened steel  
and austenitic stainless steel

1 范围

本标准规定了公称直径  $d=6\sim 50$  mm、公差为 m6、材料为不淬硬钢和奥氏体不锈钢的内螺纹圆柱销。

2 引用标准

下列标准所包含的条文,通过在本标准中引用而构成为本标准的条文。本标准出版时,所示版本均为有效。所有标准都会被修订,使用本标准的各方应探讨使用下列标准最新版本的可能性。

GB/T 90—1985 紧固件验收检查、标志与包装(eqv ISO 3269:1984)

GB/T 197—1981 普通螺纹 公差与配合(1~355 mm)

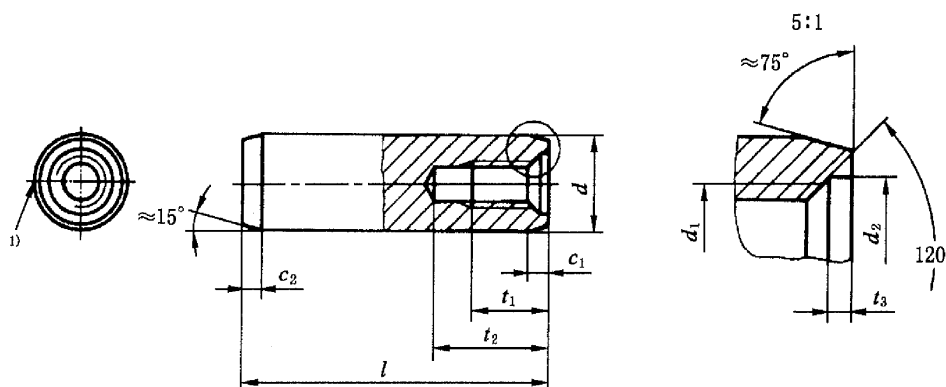
GB/T 1237—2000 紧固件标记方法(eqv ISO 8991:1986)

GB/T 3098.6—2000 紧固件机械性能 不锈钢螺栓、螺钉和螺柱(idt ISO 3506-1:1997)

GB/T 5267—1985 螺纹紧固件电镀层

GB/T 11376—1997 金属磷酸盐转化膜(eqv ISO 9717:1990)

3 尺寸



1) 小平面或凹槽,由制造者确定。

图 1

表 1 尺寸

mm

$d$	$m6^{1)}$	6	8	10	12	16	20	25	30	40	50
$c_1$	$\approx$	0.8	1	1.2	1.6	2	2.5	3	4	5	6.3
$c_2$	$\approx$	1.2	1.6	2	2.5	3	3.5	4	5	6.3	8
$d_1$		M4	M5	M6	M6	M8	M10	M16	M20	M20	M24
$P^{2)}$		0.7	0.8	1	1	1.25	1.5	2	2.5	2.5	3
$d_2$		4.3	5.3	6.4	6.4	8.4	10.5	17	21	21	25
$t_1$		6	8	10	12	16	18	24	30	30	36
$t_2$	min	10	12	16	20	25	28	35	40	40	50
$t_3$		1	1.2	1.2	1.2	1.5	1.5	2	2	2.5	2.5
$l^{3)}$											
公称	min	max									
16	15.5	16.5									
18	17.5	18.5									
20	19.5	20.5									
22	21.5	22.5									
24	23.5	24.5									
26	25.5	26.5									
28	27.5	28.5									
30	29.5	30.5									
32	31.5	32.5									
35	34.5	35.5									
40	39.5	40.5		商品							
45	44.5	45.5									
50	49.5	50.5									
55	54.25	55.75									
60	59.25	60.75									
65	64.25	65.75									
70	69.25	70.75				长度					
75	74.25	75.75									
80	79.25	80.75									
85	84.25	85.75									
90	89.25	90.75									
95	94.25	95.75									
100	99.25	100.75						范围			
120	119.25	120.75									
140	139.25	140.75									
160	159.25	160.75									
180	179.25	180.75									
200	199.25	200.75									

- 1) 其他公差由供需双方协议。
- 2)  $P$ ——螺距。
- 3) 公称长度大于 200 mm,按 20 mm 递增。

## 4 技术条件和引用标准

表 2 技术条件和引用标准

螺 纹	6H(GB/T 197)	
材 料 <sup>1)</sup>	钢	奥氏体不锈钢
	硬度 125~245 HV30	A1(GB/T 3098.6) 硬度 210~280 HV30
表面粗糙度	$Ra \leq 0.8 \mu\text{m}$	
表面缺陷	不允许有不规则的和有害的缺陷。 销的任何部位不得有毛刺	
表面处理	不经处理； 氧化； 镀锌钝化按 GB/T 5267； 磷化按 GB/T 11376	简单处理
	其他表面镀层或表面处理，应由供需双方协议。 所有公差仅适用于涂、镀前的公差	
验收及包装	GB/T 90	
1) 其他材料由供需双方协议。		

## 5 标记

5.1 标记方法按 GB/T 1237 规定。

## 5.2 标记示例

公称直径  $d=6 \text{ mm}$ 、公差为 m6、公称长度  $l=30 \text{ mm}$ 、材料为钢、不经淬火、不经表面处理的内螺纹圆柱销的标记：

销 GB/T 120.1 6×30

公称直径  $d=6 \text{ mm}$ 、公差为 m6、公称长度  $l=30 \text{ mm}$ 、材料为 A1 组奥氏体不锈钢、表面简单处理的内螺纹圆柱销的标记：

销 GB/T 120.1 6×30-A1