

中华人民共和国国家标准

金属材料疲劳裂纹扩展速率 试验方法

Standard test method for fatigue
crack growth rates of metallic materials

UDC 669.1/.8
:620.184.6

GB 6398—86

本方法适用于在室温（15~35℃）及大气环境条件下用紧凑拉伸（CT）试样或中心裂纹拉伸（CCT）试样测定金属材料大于 10^{-3} mm/cycle的恒载幅疲劳裂纹扩展速率。

本方法要求试样平面尺寸在试验载荷下保持弹性占优势，厚度足以防止屈曲，在此前提下试样厚度与强度不受限制。

本方法可采用规定以外的试样，但必须有适用的标定的应力强度因子。

为适应工程需要，本方法附录中还推荐了疲劳裂纹扩展门槛值的试验方法。

测定非室温、非大气环境下的疲劳裂纹扩展速率、疲劳裂纹扩展门槛值可参考本方法，但对温度、介质等参数必须严格控制。

测定小于 10^{-5} mm/cycle的疲劳裂纹扩展速率亦可参考本方法中的附录C。

1 符号

da/dN ——疲劳裂纹扩展速率，mm/cycle；

a ——计算裂纹长度，mm；

N ——循环数，cycle；

P_{max} ——最大载荷，MN (kgf)；

P_{min} ——最小载荷，MN (kgf)；

ΔP ——载荷范围，MN (kgf)；

K ——应力强度因子， $MN/m^{3/2}$ (kgf/mm^{3/2})；

K_{max} ——最大应力强度因子， $MN/m^{3/2}$ (kgf/mm^{3/2})；

K_{min} ——最小应力强度因子， $MN/m^{3/2}$ (kgf/mm^{3/2})；

ΔK ——应力强度因子范围， $MN/m^{3/2}$ (kgf/mm^{3/2})；

R ——载荷比。

2 术语和定义

2.1 循环——载荷或应力随时间作周期性变化的一个完整过程；通常称为载荷循环或应力循环。

2.2 循环数 N ——载荷循环的次数。

2.3 疲劳裂纹扩展速率 da/dN ——载荷循环一次的疲劳裂纹扩展量，本方法中表示为裂纹尖端应力强度因子范围 ΔK 的函数。

2.4 应力强度因子 K ——裂纹尖端附近区域弹性应力场强度的度量，在本方法中系指I型受载情况。

2.5 应力强度因子 K 标定——在特定试样平面几何条件下应力强度因子与载荷和裂纹长度的关系，它是基于试验和解析的数学表达式或曲线。

2.6 计算裂纹长度 a ——与实际裂纹相当的直前缘裂纹长度。对于CT试样， a 从加载线开始计量

(图1)。对于CCT试样, a 从试样中心线开始计量(图2)。

2.7 最大载荷 P_{\max} ——循环载荷的最大代数值。

2.8 最小载荷 P_{\min} ——循环载荷的最小代数值。

2.9 载荷范围 ΔP ——最大与最小载荷值之差, 即:

$$\Delta P = P_{\max} - P_{\min}$$

2.10 载荷比 R ——最小与最大载荷值之比, 即:

$$R = \frac{P_{\min}}{P_{\max}}$$

2.11 最大应力强度因子 K_{\max} ——对应于最大载荷的应力强度因子, 并随裂纹长度的增长而变化。

2.12 最小应力强度因子 K_{\min} ——当载荷比 R 大于或等于零时对应于最小载荷的应力强度因子; 当 R 小于零时取为零。在寿命预测中使用本定义提供的 $d a/d N - \Delta K$ 的函数关系数据时应注意计算 K_{\min} 的方法与使用状态的一致性。

2.13 应力强度因子范围 ΔK ——最大与最小应力强度因子值之差, 即:

$$\Delta K = K_{\max} - K_{\min}$$

3 试样

3.1 试样形状

标准CT试样如图1所示。

标准CCT试样如图2所示, 试样工作长度应满足如下要求:

拉-拉加载: 试样宽度 W 小于或等于75mm时, 采用单销加载, 加载孔之间的距离大于或等于 $2W$; 特殊几何形状CCT试样的 W 大于75mm时, 采用多排螺栓夹紧, 试样两端最里面一排螺钉孔之间的距离大于或等于 $1.5W$ 。

拉-压加载: 采用压板夹紧, 压板内边缘之间的距离 L 大于或等于 $1.2W$ 。

3.2 试样尺寸

3.2.1 试样厚度 B

3.2.1.1 对CT试样而言, 推荐试样厚度的范围如下:

$$\frac{W}{20} < B < \frac{W}{4}$$

式中 W 大于或等于25mm。

3.2.1.2 对CCT试样而言, 推荐的试样厚度上限为 $W/8$, 所必要的最小厚度要能避免屈曲。

3.2.2 试样宽度 W

3.2.2.1 为测得有效的试验数据, 应根据材料的条件屈服强度 $\sigma_{0.2}$ 以及预期的最大应力强度因子的极限值 $K_{\max L}$ 和CT试样的 a/W 或CCT试样的 $2a/W$ 极限值选择试样的最小宽度 W , 见图3试样尺寸标准化曲线, 即 $K_{\max L} / (\sigma_{0.2} \sqrt{W}) - a/W$ 或 $2a/W$ 曲线。

3.2.2.2 根据对无裂纹韧带最小值的要求按下式绘制图3中的曲线:

对CT试样:

$$W - a = \frac{4}{\pi} \left(\frac{K_{\max}}{\sigma_{0.2}} \right)^2$$

对CCT试样:

$$W - 2a = \frac{1.25P_{\max}}{B\sigma_{0.2}}$$

3.3 试样切口

3.3.1 切口长度

3.3.1.1 CT 试样的切口长度 a_n 应不小于 $0.2W$ 。

3.3.1.2 CCT 试样的切口前缘到中心的距离 a_n 应不小于中心孔半径的 3 倍。当采用柔度法测量裂纹长度时，建议中心裂纹长度 $2a_n$ 不小于 $0.2W$ 。

3.3.2 切口制备

试样切口可通过铣切、线切割和其他方法加工而成。图 4 中给出了各种不同的切口几何形状。为便于预制出合格的疲劳裂纹，建议在热处理后进行线切割加工，切口根部曲率半径 ρ 小于或等于 0.08mm （在预制出合格的疲劳裂纹的前提下曲率半径 ρ 可以稍大些）；铣切的人字形切口及其他加工的切口形状根部曲率半径 ρ 小于或等于 0.25mm 。

3.4 试样取向

金属材料疲劳裂纹扩展速率与试样裂纹面的取向和裂纹扩展方向有关。试样取向规定参照 GB 4161—84《金属材料平面应变断裂韧性 K_{Ic} 试验方法》中 5.3。

3.5 试样的残余应力

试样不可避免地会存在残余应力，它有可能引起疲劳裂纹扩展速率的变化。通过选择合适的试样形状和尺寸（如 CCT 试样和较小的 B/W 比值）及合理的试样加工与热处理工艺等，使残余应力对疲劳裂纹扩展速率的影响尽量减小。

3.6 试样的厚度效应

疲劳裂纹扩展速率并非总是与试样的几何形状无关，试样厚度的变化对疲劳裂纹扩展速率的影响有可能增大、减小或保持不变；因此，对试样的厚度效应应当引起注意。

4 试验装置

4.1 疲劳试验机

试验允许在不同类型的拉压疲劳试验机上进行，但必须满足：

4.1.1 使试样受载对称分布。

4.1.2 在静态下校正载荷，其误差不超过 $\pm 1\%$ ，示值变动度不超过 1% ；在动态下校正载荷，其误差不超过 $\pm 3\%$ 。

4.1.3 带有准确的计数装置。

4.2 加载装置

4.2.1 CT 试样的加载装置——U 型夹具按图 5 设计。材料的条件屈服强度 $\sigma_{0.2}$ 应大于 980.7MN/m^2 (100kgf/mm^2)。销钉与销孔间隙应设计得使摩擦减至最小。

4.2.2 CCT 试样的加载装置。夹具设计应保证在整个试验过程中试样工作区域内应力均匀分布。为限制屈曲，薄板试验必须采用约束导轨。

夹具夹紧形式随试样宽度和加载条件的变化如下：

4.2.2.1 拉—拉加载， W 小于或等于 75mm 时，采用单个销子夹紧。

4.2.2.2 拉—拉加载， W 大于 75mm 时，采用多排螺栓夹紧。

4.2.2.3 拉—压加载，采用压板夹紧，其专用螺栓和凹槽夹具参照图 6 设计；夹紧力也可由液压和机械楔形系统提供。

4.2.3 夹具校准应保证加载系统有良好的同心度；对拉—压加载系统应保证具有足够的刚性。

5 试验程序

5.1 试样尺寸测量

5.1.1 用精度为 0.01mm 的量具在试样的韧带区域三点处测量厚度 B ，取平均值。

5.1.2 用精度不低于 $0.001W$ 的量具在试样的裂纹所在截面附近测量宽度 W 。

5.2 预制疲劳裂纹

5.2.1 对预制疲劳裂纹所用载荷的要求如下：

5.2.1.1 预制疲劳裂纹时应使最大载荷 P_{\max} 的误差控制在 $\pm 5\%$ 以内。

5.2.1.2 预制疲劳裂纹最后一级最大载荷值不得超过开始记录试验数据时的最大载荷值。

5.2.1.3 为减少预制疲劳裂纹所用时间，可以先用比试验最大载荷较高的载荷产生疲劳裂纹，但必须把较高的载荷分级降到试验最大载荷，每级下降率不得大于 20% 。

5.2.1.4 为防止试验中的瞬变效应，每一级加载范围应使裂纹长度扩展量不小于 $(3/\pi)(K'_{\max}/\sigma_{0.2})^2$ ，其中 K'_{\max} 为上一级载荷最后最大应力强度因子 K_{\max} 值。

5.2.2 对预制疲劳裂纹长度的要求如下：

5.2.2.1 在前后表面上从切口顶端到疲劳裂纹尖端测量裂纹长度（CCT 试样前后表面均要测左右两个裂纹长度）。测量应准确到 0.1mm 或 $0.002W$ 中较大的一个。所测各个裂纹长度均应大于 $0.1B$ 和切口宽度 h （见图 4），但不得小于 2.5mm 。

5.2.2.2 若前后表面裂纹长度测量值之差超过 $0.25B$ 或左右两侧裂纹长度测量值之差超过 $0.025W$ ，则试验无效。

5.3 疲劳裂纹扩展试验

在试验载荷下记录若干个循环数及其对应的裂纹长度。试验中应注意以下要求：

5.3.1 应保持载荷稳定和避免过载迟滞效应。

5.3.2 当存在环境影响时，必须考虑载荷水平、频率和波形的影响。

5.3.3 若长时间中断试验，而中断后的裂纹扩展速率比中断前小，则试验无效。

5.3.4 试验中任何一点平均穿透疲劳裂纹与试样对称平面的偏离大于 5° ，此点数据无效。

5.3.5 在试验中某一点处前后表面裂纹长度测量值相差超过 $0.025W$ ，则此点数据无效。

5.3.6 用目测法测量裂纹长度时，建议裂纹长度 a 与循环数 N 的记录值随时标在坐标纸上。

5.4 裂纹长度测量

用目测法或等效的方法测量疲劳裂纹长度，测量精度不低于 0.1mm 及 $0.002W$ 中较大的一个。

5.4.1 测量裂纹长度最好在不中断试验的情况下进行，若需中断试验测量时，应满足：

5.4.1.1 中断时间应减至最少（如少于 10min ）。

5.4.1.2 为增加裂纹尖端清晰度，可加静载，其值应小于最大试验载荷。

5.4.2 裂纹增量 Δa 的测量间隔，应使 $da/dN - \Delta K$ 数据点接近均匀分布。

5.4.2.1 推荐测量间隔见下表：

试样类型	测量范围	裂纹增量 $\Delta a <$
CT 试样	$0.25 < a/W < 0.40$	$0.04W$
	$0.40 < a/W < 0.60$	$0.02W$
	$a/W > 0.60$	$0.01W$
CCT 试样	$2 a/W < 0.60$	$0.03W$
	$2 a/W > 0.60$	$0.02W$

5.4.2.2 在任何情况下，最小的 Δa 应为 0.25mm 或 10 倍于裂纹长度测量的精度，取两者中的较大值。

5.4.3 用目测法测量裂纹长度时，当 B/W 小于 0.15 时，只需在一个表面上测量裂纹长度；对 CCT 试样要在左右两侧测量裂纹长度，取平均值。当 B/W 大于或等于 0.15 时，则需在前后两个表面上测量裂纹长度，取平均值；对于 CCT 试样则需在前后表面的左右两侧测量四个裂纹长度，取平均值。

5.5 试样数量

每组试样数量应不少于 3 个。

6 试验结果的处理和计算

6.1 裂纹曲率的修正

试验结束之后检验断口，以确定裂纹前缘曲率范围。若需要进行曲率修正，且裂纹前缘线条明显，则至少在两个位置（例如预制裂纹和极限裂纹）测量沿厚度方向 $(1/4)B$ 、 $(1/2)B$ 、 $(3/4)B$ 三点处的裂纹长度，其平均值（平均裂纹长度）与试验记录的相应裂纹长度之差即为曲率修正量。

6.1.1 在任何位置上，由平均裂纹长度计算出的应力强度因子和由试验裂纹长度计算出的应力强度因子相差大于 5%，则需进行曲率修正。

6.1.2 裂纹曲率修正量不是一个恒量，当它随裂纹伸长而单调增加或减少时，则采用线性内插法修正中间各数据点。

6.2 疲劳裂纹扩展速率的确定

采用拟合 $a-N$ 曲线求导的方法确定 da/dN 。

6.3 应力强度因子范围的计算

ΔK 按下列数学表达式计算：

对 CT 试样：

$$\Delta K = \frac{\Delta P}{B\sqrt{W}} \cdot \frac{(2 + \alpha)}{(1 - \alpha)^{3/2}} (0.886 + 4.64\alpha + 13.32\alpha^2 + 14.72\alpha^3 - 5.6\alpha^4) \dots\dots\dots(1)$$

式中： $\alpha = a/W$ 。

对于 a/W 大于或等于 0.2 表达式有效。

对 CCT 试样：

$$\Delta K = \frac{\Delta P}{B} \sqrt{\frac{\pi \alpha}{2W} \sec \frac{\pi \alpha}{2}} \dots\dots\dots(2)$$

式中： $\Delta P = P_{\max} - P_{\min}$ ($R \geq 0$)

$\Delta P = P_{\max}$ ($R < 0$)

$\alpha = 2a/W$

对于 $2a/W$ 小于或等于 0.95 表达式有效。

6.4 试验数据的有效性检验

有效性试验数据应满足下式：

对 CT 试样：

$$W - a \geq \frac{4}{\pi} \left(\frac{K_{\max}}{\sigma_{0.2}} \right)^2 \dots\dots\dots(3)$$

对 CCT 试样：

$$W - 2a \geq \frac{1.25 P_{\max}}{B \sigma_{0.2}} \dots\dots\dots(4)$$

在试样尺寸标准化曲线图上（见图 3），数据点应位于标准化曲线之下。

6.5 推荐的数据处理程序

“推荐的数据处理程序”（包括确定 da/dN 、计算 ΔK 和有效性检验）见附录 A（补充件）。在符合试验要求的精度下也允许采用其他数据处理的方法。

7 试验报告

试验报告应包括下列内容：

7.1 试样类型、厚度和宽度，除标准 CT、CCT 试样外均应给出试样图。

7.2 试验机型号，测量裂纹长度的装置和精度。

- 7.3 材料规格、热处理制度、化学成分和常规机械性能。
- 7.4 取样方位，从结构件取样时应给出取样图。
- 7.5 加载变量，包括载荷范围、载荷比、加载频率和波形。
- 7.6 有关参数，包括温度、环境介质、相对湿度以及整个试验期间各参数的最大偏差。
- 7.7 数据处理方法，包括疲劳裂纹曲率修正、计算 da/dN 和 ΔK 的方法。

为了使预测寿命的方法与本方法所给数据条件一致，当 R 小于零时，说明计算最小应力强度因子 K_{min} 的方法。

采用本方法规定以外的试样时应给出应力强度因子 K 标定曲线或公式。

7.8 da/dN 与 ΔK 图表，在双对数坐标纸上给出 $da/dN - \Delta K$ 曲线数据点时，为了更好地对比数据，建议横坐标($\log \Delta K$)尺寸为纵坐标($\log da/dN$)尺寸的2~3倍。

7.9 任何引起反常数据现象均应说明。

8 推荐的检验程序和试验方法

8.1 对于高应变硬化材料， $\sigma_b/\sigma_{0.2}$ 大于或等于1.3 (σ_b 为材料的抗拉强度)，测定疲劳裂纹扩展速率时试样尺寸不符合3.2.2要求下，“推荐的试验数据有效性检验程序”，见附录B(参考件)。

8.2 “推荐的金属材料疲劳裂纹扩展门槛值试验方法”，见附录C(参考件)。对疲劳裂纹扩展速率小于 10^{-9} mm/cycle的试验亦可参考本附录C，但对各种影响因素必须进行严格控制。

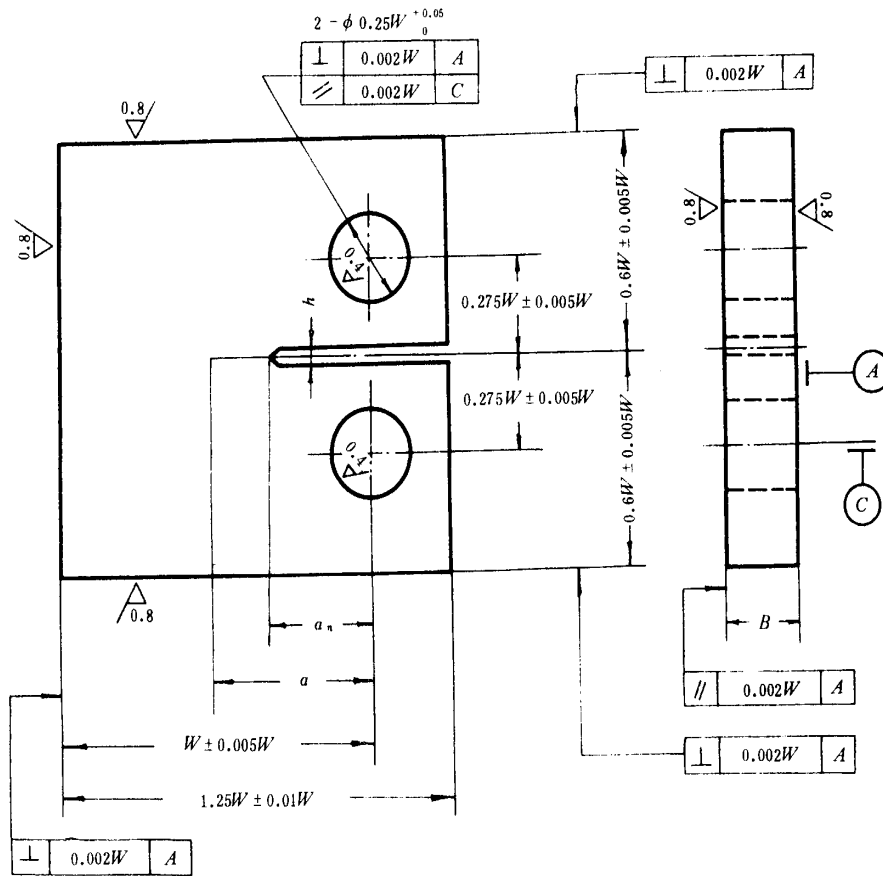


图1 da/dN 标准CT试样图*

* 加工切口 (a_n) 顶端交线与试样表面应当距离相等，交线到试样上、下边缘的误差应在 $0.0005W$ 以内。

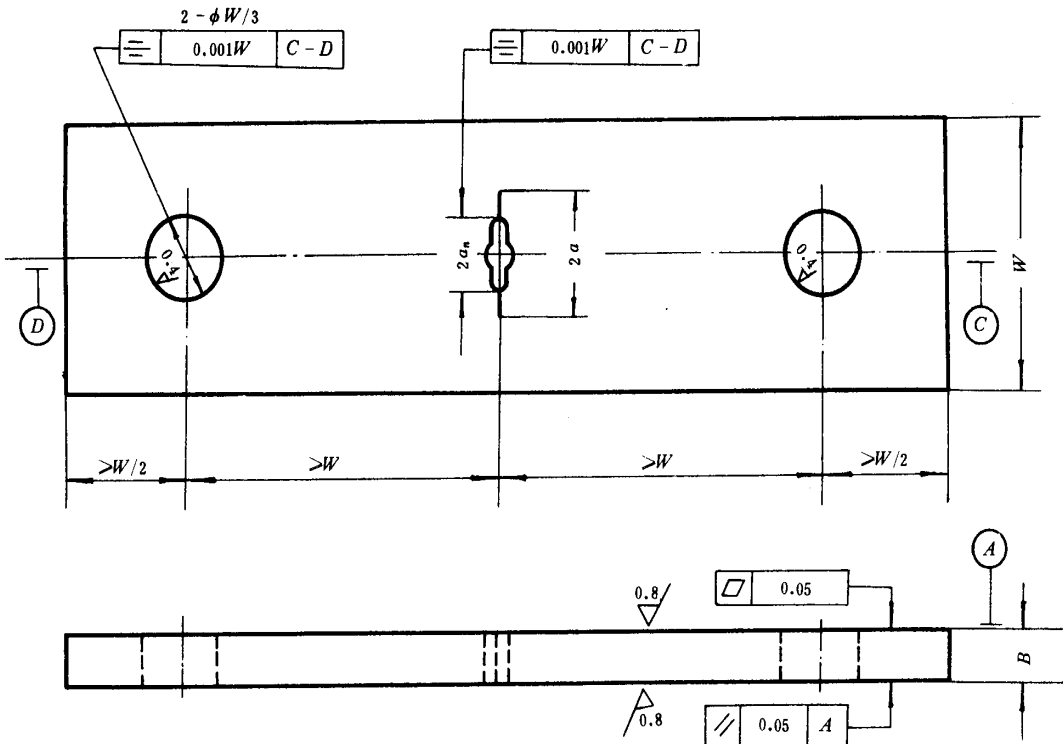


图 2 $W \leq 75\text{mm}$ 的标准 CCT 试样图

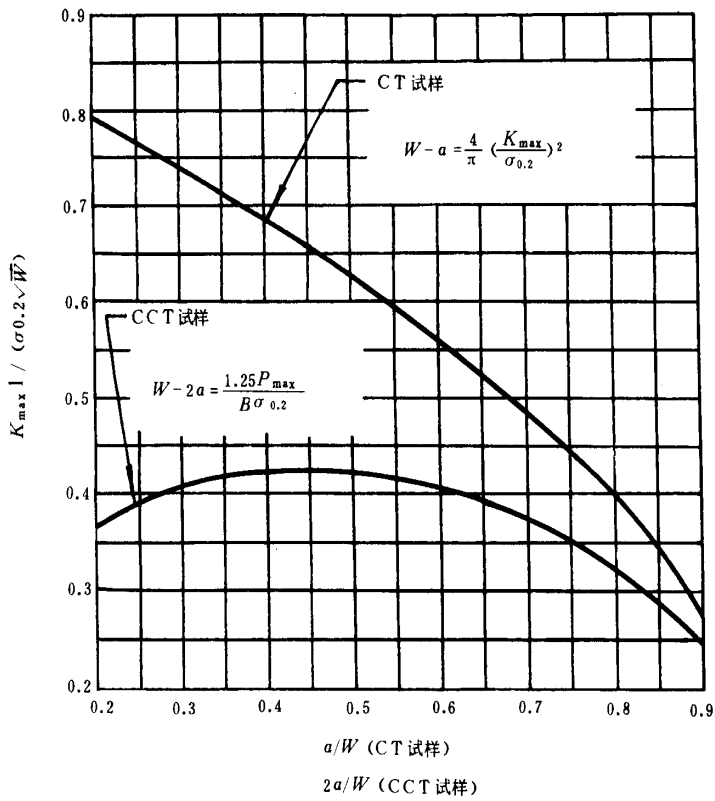


图 3 da/dN 标准试样尺寸标准化曲线图

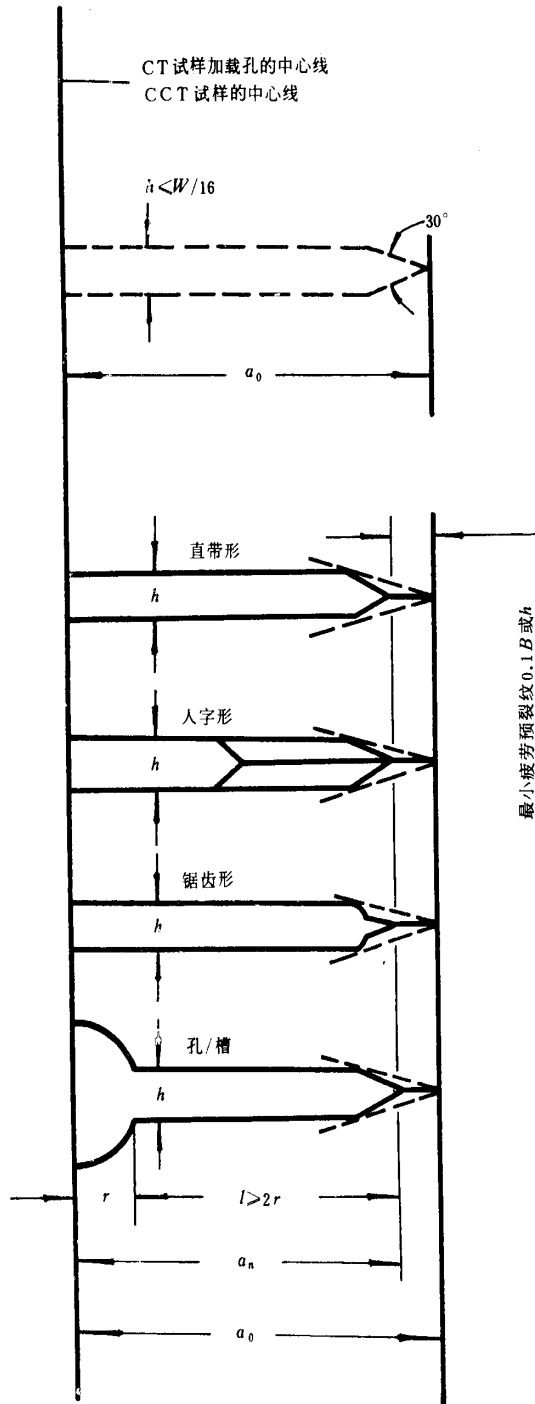


图 4 切口样图及最小的疲劳预裂要求

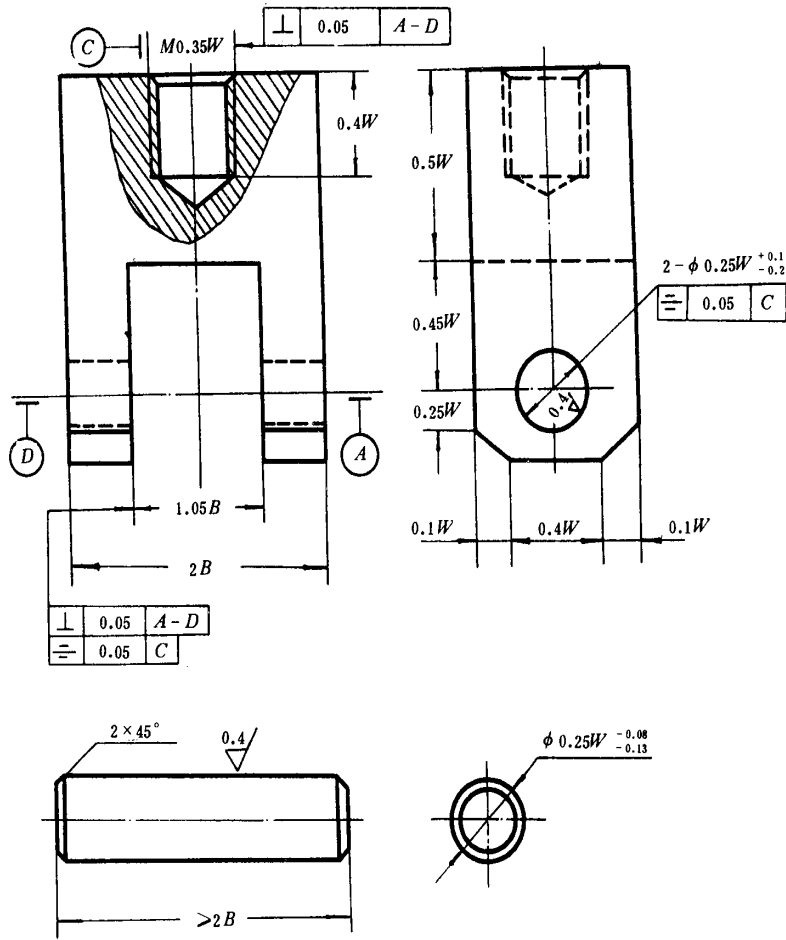
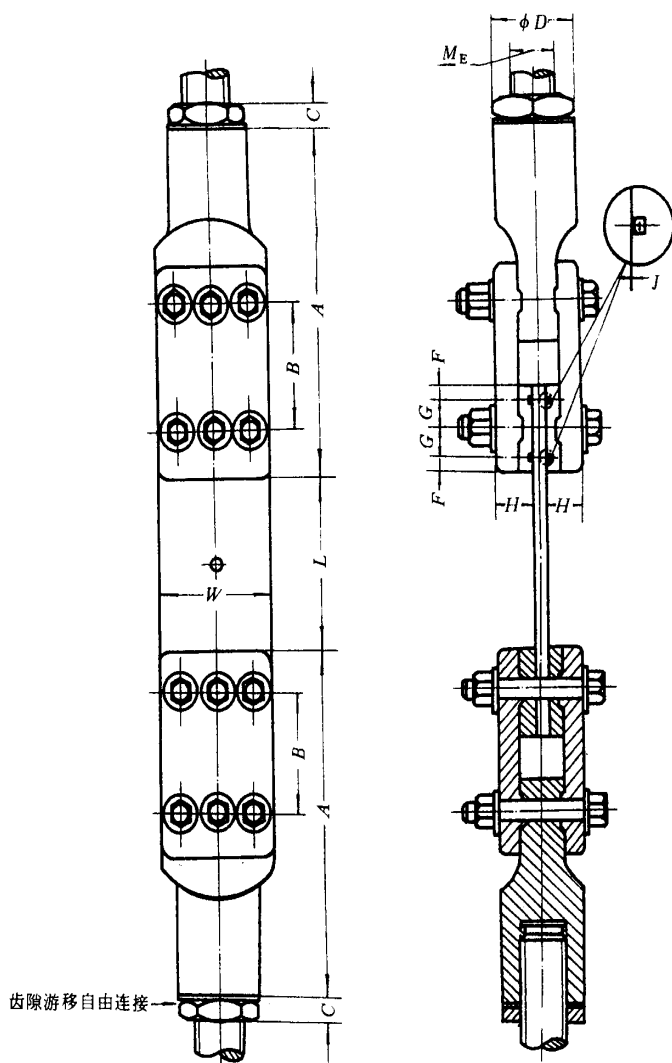


图 5 CT 试样的U形和销钉夹具图



尺寸表

mm

<i>A</i>	<i>B</i>	<i>C</i>	<i>D</i>	<i>E</i>	<i>F</i>	<i>G</i>	<i>H</i>	<i>L</i>	<i>W</i>	<i>J</i>
326	104	19	76	3 <i>B</i>	12	19	3 <i>B</i>	120	100	0.08

图 6 用于夹紧100 mm宽CCT试样的螺栓和凹槽夹具装配实例图

附录 A
推荐的数据处理程序
(补充件)

推荐递增多项式方法进行局部拟合求导,以确定疲劳裂纹扩展速率和裂纹长度的拟合值。对任一试验数据点(i)即前后各几点,共(2n+1)个连续数据点,采用如下二次多项式进行拟合求导。点数n值可取2、3、4,一般取3。

$$\hat{a}_i = b_0 + b_1 \left(\frac{N_i - C_1}{C_2} \right) + b_2 \left(\frac{N_i - C_1}{C_2} \right)^2 \dots\dots\dots (A1)$$

式中:

$$-1 \leq \frac{N_i - C_1}{C_2} \leq +1$$

$$C_1 = \frac{1}{2} (N_{i+n} + N_{i-n})$$

$$C_2 = \frac{1}{2} (N_{i+n} - N_{i-n})$$

$$a_{i-n} \leq a \leq a_{i+n} \dots\dots\dots (A2)$$

系数 b_0 、 b_1 、 b_2 是在公式(A2)区间按最小二乘法(即使裂纹长度观测值与拟合值之间的偏差平方和最小)确定的回归参数。拟合值 \hat{a}_i 是对应于循环数 N_i 上的拟合裂纹长度。参数 C_1 和 C_2 是用于变换输入数据,以避免在确定回归参数时的数值计算困难。在 N_i 处的裂纹扩展速率由公式(A1)求导而得:

$$\left(\frac{da}{dN} \right)_{\hat{a}_i} = \frac{b_1}{C_1} + \frac{2 b_2 (N_i - C_1)}{C_2^2} \dots\dots\dots (A3)$$

利用对应于 N_i 的拟合裂纹长度 \hat{a}_i 计算与 da/dN 值相对应的 ΔK 值。

表A1给出了拟合点数n等于3时的FORTRAN计算程序;表A2给出了FORTRAN程序输入变量说明;表A3给出了FORTRAN程序输出变量说明;表A4给出了数据处理的BASIC计算程序;表A5给出了BASIC程序输入变量说明;BASIC程序输出变量与表A3相同。

表 A1 七点递增多项式数据处理的对TRAN计算程序

1. DIMENSION A (200), N (200), BB (3), DADN (200), DELK (200), ID (7)
2. DIMENSION AA (10), NN (10)
3. REAL N
4. REAL NN
5. INTEGER QQ
6. INTEGER TYPE
7. 10 FORMAT (/A6, 9H SPECIMEN, 5X, 2HB=, F6.3,5HMM., 5X, 2HW=, F6.3,5H MM.
8. *, 5X, 3HAN=, F6.3,5H MM.)
9. 15 FORMAT (1H1, SEVEN POINT INCREMENTAL POLYNOMIAL METHOD FOR DETERMI
10. *NING DA/DN')
11. 17 FORMAT (/)
12. 20 FORMAT (/6H PMIN=, F6.3,4HKGF, 5X, 2HR=, F6.3,

续表 A1

```

13. * 5 X, 10HTEST FREQ=, F6.3,3HHZ.)
14. 22 FORMAT (/7H TEMP.=, F4.0,1HC, 5 X, 12HENVIORNMENT=, A15)
15. 25 FORMAT (A6, 9X, F5.1,F8.3, A6,9X)
16. 30 FORMAT (6A6, A4,2I 6)
17. 35 FORMAT (///11H SPEC.NO., 6A6, A4, 10X, 14HNO.POINTS =, I 3)
18. 40 FORMAT (4 (F6.4, F9.0)
19. 55 FORMAT (/8H OBS.NO., 5X,6HCYCLES, 11X, 8HA (MEAS.), 8X, 7HA (REG.), 9X, 6 HM
20. * . C. C., 14X, 4 HDELK, 14X, 5HDA/DN)
21. 92 FORMAT (I4,9X, F8.0,7X, F8.3,8X, F8.3, 8 X, F8.6,11X, F8.2,12X, E8.3)
22. 95 FORMAT (I4,9X, F8.0,7X, F8.3)
23. 98 FORMAT (I4,9X, F8.0,7X, F8.3,8X, F8.3, 8 X, F8.6,11X, F8.2,12X, E8.3,2H*)
24. 99 FORMAT (6 (F6.3) )
25. 200 FORMAT (////10H)
26. 300 FORMAT (/45H*-DATA VIOLATE SPECIMEN SIZE REQUIREMENTS)
27. C TYPE=1 FOR CT AND 2 FOR A CCP
28. 500 READ (5,30, END=1000) (ID (I), I=1,7) NPTS, TYPE
29. READ (5,99) PMIN, PMAX, F. B. W, AM
30. C KIND=CT; CCP, ETC.
31. READ (5,25) ENV, TEM, YS, KIND
32. READ (5,40) (A (I), N (I), I=1, NPTS)
33. PRINT 15
34. PRINT 35, (ID (I), I=1,7), NPTS
35. PRINT 10, KIND, B, W, AM
36. R=PMIN/PMAX
37. PRINT20, PMIN, PMAX, R, F
38. PRINT 22, TEM, ENV
39. PRINT 55
40. PRINT 200
41. DO 31 I= 1, NPTS
42. A (I) = A (I) +AM
43. 31 CONTINUE
44. K = 0
45. PI =3.1416
46. PP =PMAX - PMIN
47. DO 110 I=1,3
48. PRINT 95, I, N (I), A (I)
49. 110 CONTINUE
50. NPTS = NPTS - 6
51. DO 100 I=1, NPTS
52. L = 0
53. K = K + 1
54. K1 = K + 6
55. DO 60 J=K, K1

```

续表 A1

56. $L = L + 1$
57. $AA(L) = A(J)$
58. $NN(L) = N(J)$
59. 60 CONTINUE
60. $C1 = 0.5 * (NN(1) + NN(7))$
61. $C2 = 0.5 * (NN(7) - NN(1))$
62. $SX = 0$
63. $SX2 = 0$
64. $SX3 = 0$
65. $SX4 = 0$
66. $SY = 0$
67. $SYK = 0$
68. $SYK2 = 0$
69. DO 70 J=1,7
70. $X = (NN(J) - C1) / C2$
71. $YY = AA(J)$
72. $SX = SX + X$
73. $SX2 = SX2 + X * X$
74. $SX3 = SX3 + X * X * X$
75. $SX4 = SX4 + X * X * X * X$
76. $SY = SY + YY$
77. $SYX = SYX + X * YY$
78. $SYX2 = SYX2 + YY * X * X$
79. 70 CONTINUE
80. $DEN = 7.0 * (SX2 * SX4 - SX3 * X2) - SX * (SX * SX4 - SX2 * SX3) + SX2 * (SX * SX3 - SX2 * X2)$
81. $T2 = SY * (SX2 * SX4 - SX3 * X2) - SYX * (SX * SX4 - SX2 * SX3) + SYX2 * (SX * SX3 - SX2 * X2)$
82. $BB(1) = T2 / DEN$
83. $T3 = 7.0 * (SYX * SX4 - SYX2 * SX3) - SX * (SY * SX4 - SYX2 * SX2) + SX2 * (SY * SX3 - SYX * SX2)$
84. *)
85. $BB(2) = T3 / DEN$
86. $T4 = 7.0 * (SX2 * SYX2 - SX3 * SYX) - SX * (SX * SYX2 - SX3 * SY) + SX2 * (SX * SYX - SX2 * SY)$
87. $BB(3) = T4 / DEN$
88. $YB = SY / 7.0$
89. $RSS = 0$
90. $TSS = 0$
91. DO 75 J=1,7
92. $X = (NN(J) - C1) / C2$
93. $YHAT = BB(1) + BB(2) * X + BB(3) * X * X$
94. $RSS = RSS + (AA(J) - YHAT) * X$
95. $TSS = TSS + (AA(J) - YB) * X$
96. 75 CONTINUE
97. $R2 = 1.0 - RSS / TSS$

续表 A1

```

98. DADN (1) =BB (2) /C 2+2.0*BB (3) * (NN (4) -C 1) /C 2 **2
99. X= (NN (4) -C 1) /C 2
100. AR=BB (1) +BB (2) *X+BB (3) *X**2
101. S =1E+10
102. SNET= 0
103. QQ=I + 3
104. GO TO (1,2) , TYPE
105. 1 CONTINUE
106. T=AR/W
107. FT= ((2+T) * (0.886+4.64*T-13.32*T**2+14.72*T**3-5.6*T**4)) / (1-T) **1.
108. *5
109. S =YS *SQRT (PI*W* (1-T)) /2
110. GO TO 190
111. 2 CONTINUE
112. T =2 *AR/W
113. SEC=1.0/ (COS (PI*T/2))
114. FT=SQRT ((PI*T*SEC) /2.0)
115. SNET=1.25*PMAX/ (B *W* (1-T))
116. 190 DELK (I)=(FT *PP) / (B *SQRT (W))
117. AX=DELK (I) / (1-R)
118. IF (AX.GE.S) GO TO 97
119. IF (SNET.GE.YS) GO TO 97
120. 91 PRINT 92, QQ, N (QQ) , A (QQ) , AR, R 2, DELK (I) , DADN (1)
121. GO TO 100
122. 97 PRINT 98, QQ, N (QQ) , A (QQ) , AR, R 2, DELK (I) , DADN (1)
123. 100 CONTINUE
124. J =NPTS + 4
125. K =NPTS + 6
126. DO 120 I=J, K
127. PRINT 95, I, N (I), A (I)
128. 120 CONTINUE
129. PRINT 17
130. PRINT 17
131. PRINT 300
132. GO TO 500
133. 1000CALL EXIT
134. END

```

表 A2 FORTRAN程序输入变量说明

输入 卡片	程序 排列	FORTAN 编码	变 量 说 明	编 码 行
1	28 28 26	ID(I) NPTS TYPE	试样标志, 如试样号、加热号、材料 配对 (a , N) 数据点数 TYPE=1 对CT试样 TYPE=2 对CCT试样	1-40* 40-46** 47-52**
2	29 29 29 29 29 29	PMIN PMAN F B W AM	最小载荷 P_{min} , kgf 最大载荷 P_{max} , kgf 试验频率 Hz 试样厚度 B , mm 试样宽度 W , mm 切口长度 a_n , mm	1-6*** 7-12*** 13-18*** 19-24*** 25-30*** 31-36***
3	31 31 31 31	ENV TEM YS KIND	试验环境 试验温度 $^{\circ}\text{C}$ 屈服强度 $\sigma_{0.2}$, kgf/mm ² 试样类型 CT或CCT	1-6* 7-11*** 12-19*** 20-25*
4,5,6,	32 32	A(I) N(I)	从 a_n 起始测量的 a 值累计循环数 N 值 (每个卡片上配4对 a 、 N 数据)	A(1) 1-6*** N(1) 7-15*** A(2) 16-21*** N(2) 22-30*** A(3) 31-36*** N(3) 37-45*** A(4) 46-51*** N(4) 52-60*** 下一个卡片 A(5) 1-6*** N(5) 7-15***

* 字母数字。

** 进入最右边适用行的整数。

*** 采用小数点。

表 A3 FORTRAN程序输出变量说明

FORTRAN 编 码	变 量 说 明
A (MEAS.)	计算裂纹长度 a , mm
A (REG.)	拟合裂纹长度 \hat{a} , mm
M.C.C.	拟合相关系数
DELK	应力强度因子范围 ΔK kgf/mm ^{3/2}
DA/DN	疲劳裂纹扩展速率 da/dN mm/cycle

表 A4 x 点递增多项式数据处理的BASIC 计算程序

```

10 DIM N (200), A (200), G (3), DA (200), DE (200), U (200), V (200), A$ (10)
20 READ A, P, YS, PA, PI, TE, B1, W, A$, TEM, FR
30 PRINT "SEVEN POINT INCREMENTAL METHOD FOR DETERMINING DADN"
40 PRINT " "
50 PRINT "SPECNO", A$, "NO POINTS =", P
60 PRINT "CT SPECIMEN", "B =", B1, "MM", "W =", W, "MM", "AN =", A, "MM"
70 PRINT "P MIN =", PI, "KGF", "P MAX =", PA, "KGF", "R =", PI/PA, "TEST", "FREQ =",
FR, "HZ"
80 PRINT "TEMP =", TEM, "C", "ENVIRONMENT = AIR"
90 PRINT " "
100 PRINT "OBS, NO CYCLES A (MEAS) A (REG) M. C. C. DELK DA/DN"
230 FOR B = 1 TO P
240 READ N (B - 1)
250 READ A (B - 1)
260 LET A (B - 1) = A (B - 1) + A
270 NEXT B
280 FOR B = 1 TO 3
290 PRINT USING " *** *****. *. ***"; B, N (B - 1); A (B - 1)
320 NEXT B
330 LET P = P - 6
340 FOR B = 0 TO (P - 1)
350 U (B) = N (B + 6)
360 V (B) = N (B)
370 C1 = 0.5 * (U (B) + V (B))
380 C2 = 0.5 * (U (B) - V (B))
390 I = 0; J = 0; K = 0; L = 0; M = 0; N = 0; Z = 0;
410 FOR B = (E + 1) TO (E + 7)
420 LET H = (N (B - 1) - C1) / C2
430 LET Y = A (B - 1)
440 I = I + H
450 J = J + H ^ 2

```


续表 A4

```

460 K = K + H↑3
470 L = L + H↑4
480 M = M + Y
490 N = N + Y * H
500 Z = Z + Y * H↑2
510 NEXT B
520 F = 7.0 * (J * L - K↑2) - I * (I * L - J * K) + J * (I * K - J↑2)
530 FO = M * (J * L - K↑2) - N * (I * L - K * J) + Z * (I * K - J↑2)
540 G (0) = FO / F
550 F1 = 7.0 * (N * L - Z * K) - I * (M * L - Z * J) + J * (M * K - H * J)
560 G (1) = F1 / F
570 F2 = 7.0 * (Z * J - N * K) - I * (Z * I - M * K) + J * (N * I - M * J)
580 G (2) = F2 / F
590 M1 = M / 7
600 AN = 0, AY = 0
610 FOR B = (E + 1) TO (E + 7)
616 Y = A (B - 1)
620 H = (N (B - 1) - C1) / C2
630 AI = G (0) + G (1) * H + G (2) * H↑2
640 AN = AN + (Y - AI)↑2
650 AY = AY (Y - M1)↑2
660 NEXT B
670 R = 1.0 - AN / AY
680 C = E + 3, S = 1E↑10, SN = 0
690 H1 = (N (C) - C1) / C2
700 DA (C) = G (1) / C2 + 2.0 * G (2) * (N (C) - C1) / C2↑2
710 AR = G (0) + G (1) * H1 + G (2) * H1↑2
720 IF TE = 2 THEN 770
730 T = AR / W
735 T1 = 0.886 + 4.64 * T - 13.32 * T↑2 + 14.72 * T↑3 - 5.6 * T↑4
740 FT = (2 + T) * T1 / (1 - T)↑1.5
750 S = YS * SQR (3.1416 * W * (1 - T)) / 2
760 GOTO 810
770 T = 2 * AR / W
780 SEC = 1.0 / COS (3.1416 * T / 2)
790 FT = SQR (3.1416 * T * SEC / 2)
800 SN = 1.25 * PA / (B1 * W * (1 - T))
810 DE (C) = (FT * (PA - PI)) / (B1 * SQR (W))
820 AX = DE (C) / (1 - PI / PA)
830 IF AX >= S THEN 900
840 IF SN >= YS THEN 900
890 PRINT USING " *** *****. *. *** *. *** *. ***** *. ** *. ***↑↑↑↑"; C + 1,
      N (C), A (C), AR, R, DE (C), DA (C)

```

续表 A4

```

895 GOTO 910
900 PRINT USING " *** *****. *.*** *.*** *.***** **.*.***↑↑↑↑*"; C+1;
    N (C); A (C); AR; R; DE (C); DA (C)
910 NEXT E
920 P 1=P+4; P 2=P+6
940 FOR I=P 1 TO P 2
950 PRINT USING " *** *****. *.***"; I; N (I-1); A (I-1)
960 NEXT I
970 PRINT
980 PRINT "*---DATA VIOLATE SPECIMEN SIZE REQUIREMENTS"
1000 DATA
1100 END
    
```

表 A5 BASIC程序输入变量说明

程序行号	BASIC 编 码	变 量 说 明
20	A	试样切口长度 a_n , mm
	P	数据组 (a, N) 配对值
	YS	条件屈服强度 $\sigma_{0.2}$, kgf/mm ²
	PA	最大载荷 P_{max} , kgf
	PI	最小载荷 P_{min} , kgf
	TE	TE = 1 对CT 试样 TE = 2 对CCT 试样
	B 1	试样厚度 B , mm
	W	试样宽度 W , mm
	A 2	试样编号
	TEM	试验温度 °C
	FR	试验频率 Hz
	N (B-1)	累计循环数 N , cycle
	A (B-1)	从 a_n 起始测量的裂纹长度 a , mm

附录 B
推荐的试验数据有效性检验程序
(参考件)

本附录适用于高应变硬化($\sigma_b/\sigma_{0.2}$ 大于或等于1.3)材料在试样尺寸不符合本方法中3.2.2要求下,用流变强度代替条件屈服强度 $\sigma_{0.2}$ (即放宽对无裂纹韧带的要求)对疲劳裂纹扩展速率 da/dN 试验数据进行有效性检验。

B.1 术语和定义

B.1.1 流变强度 σ_{FS} ——有效屈服强度值,其单位为 MN/m^2 (kgf/mm^2),定义表达式如下:

$$\sigma_{FS} = \frac{\sigma_{0.2} + \sigma_b}{2}$$

B.1.2 其他术语和定义与本方法第2章相同。

B.2 试验数据的有效性检验

有效性检验应使下式得到满足:

对CT试样:

$$W - a \geq \left(\frac{4}{\pi}\right) \left(\frac{K_{max}}{\sigma_{FS}}\right)^2$$

对CCT试样:

$$W - 2a \geq \frac{1.25 P_{max}}{B \sigma_{FS}}$$

附录 C
推荐的金属材料疲劳裂
纹扩展门槛值试验方法
(参考件)

本附录适用在室温大气环境条件下,用紧凑拉伸(CT)试样或中心裂纹拉伸(CCT)试样测定金属材料在指定载荷比下的疲劳裂纹扩展门槛值。

C.1 术语和定义

C.1.1 疲劳裂纹扩展门槛值 ΔK_{th} ——在疲劳试验中,疲劳裂纹扩展速率接近于零或裂纹停止扩展时所对应的裂纹尖端应力强度因子范围,即当 ΔK 降至 ΔK_{th} 时疲劳裂纹停止扩展。本附录中定义疲劳裂纹扩展速率等于 10^{-7} mm/cycle 所对应的应力强度因子范围值为 ΔK_{th} , 其单位为 $\text{MN}/\text{m}^{3/2}$ ($\text{kgf}/\text{mm}^{3/2}$)。

C.1.2 相对的 K 梯度—— K 随裂纹长度增加而变化的相对速率,其表达式如下:

$$c = \frac{1}{K} \cdot \frac{dK}{da}$$

在固定载荷比下的试验中下式成立:

$$\begin{aligned} \frac{1}{K} \cdot \frac{dK}{da} &= \frac{1}{K_{\max}} \cdot \frac{dK_{\max}}{da} \\ &= \frac{1}{K_{\min}} \cdot \frac{dK_{\min}}{da} \\ &= \frac{1}{\Delta K} \cdot \frac{d\Delta K}{da} \end{aligned}$$

C.1.2.1 增 K 试验—— K 随裂纹长度增加而增加,其 C 值为正。对于 CT 或 CCT 试样,在恒载试验中导致增 K 试验下, C 值是变化的。

C.1.2.2 降 K 试验—— K 随裂纹长度增加而降低,其 C 值为负。在本附录中降 K 试验是通过逐级降低载荷实现的。

C.1.3 降载百分比 R_1 ——在降载试验中相邻两级载荷降低的百分比,其表达式如下:

$$R_1 (\%) = \frac{P_{i-1} - P_i}{P_{i-1}} \times 100$$

式中 P_{i-1} 与 P_i 为相邻两级载荷。

C.1.4 其他术语和定义与本方法第 2 章相同。

C.2 试样

参照本方法中所推荐的标准 CT 和 CCT 试样(见图 1 和图 2)。试样平面尺寸应保证在试验最终裂纹长度 a 值和对应的最大载荷 P_{\max} 下满足本方法所规定的线弹性要求。

C.3 试验设备

C.3.1 试验允许在不同类型的疲劳试验机上进行,但是必须满足以下要求:

C.3.1.1 尽可能采用较高的试验频率;但应注意防止温升现象对试验结果的影响。

C.3.1.2 具有较高的载荷精度。试验过程应使 ΔP 和 P_{\max} 的载荷波动控制在 $\pm 2\%$ 以内。

C.3.1.3 当使用带电子计算机控制的试验系统时,应有可靠的和保证试验要求的计算机软件。

C.3.1.4 其他要求与本方法 4.1 相同。

C.4 试验程序

C.4.1 测量试样尺寸及预制疲劳裂纹参照本方法5.1和5.2。预裂前应注意把试样切口清洗干净。

C.4.2 测量疲劳裂纹扩展门槛值的降 K 程序。在载荷比 R 不变的条件下,用自动或手动控制的降 K 程序来实现。初始的应力强度因子范围可选择等于或大于预制疲劳裂纹时的最终 ΔK 值,以后要随着裂纹的扩展而连续降载或分级降载。分级降载时每级载荷下要使裂纹扩展增量 Δa 大于上一级 K_{\max} 对应的塑性区尺寸 $2r_y$ 的2~3倍,直至平均裂纹扩展速率 $\Delta a/\Delta N$ 接近 10^{-7} mm/cycle时,降 K 试验结束。试验过程中记录每级载荷或每级应力强度因子范围下的终止裂纹长度 a_i 和对应的循环数 N_i 。

塑性区尺寸 r_y 采用下式计算:

$$r_y = \alpha \left(\frac{K_{\max}}{\sigma_{0.2}} \right)^2 \quad \alpha = \begin{cases} 1/2\pi & (\text{平面应力}) \\ 1/6\pi & (\text{平面应变}) \end{cases}$$

降载程序的设计应考虑疲劳裂纹扩展增量与降载参数的范围,其最佳值取决于材料、载荷比及试样宽度,推荐下列三种降载方法:

C.4.2.1 逐级降载法。每级载荷下降率不超过10%,可取 R_1 为5~10%,但载荷比须保持不变;在每级载荷作用下可取 Δa 为0.25~0.5 mm(与 R_1 值相对应,如 Δa 取0.25 mm时 R_1 为5%, Δa 取0.5 mm时 R_1 为10%或5%)。

推荐一种测定 ΔK_{th} 的简易方法:每级载荷下降率不超过10%,仍须保持载荷比不变。在每级载荷作用下使 Δa 大于上一级的 r_y 的4~6倍,直至 N 等于 10^6 时裂纹不发生0.1 mm的裂纹扩展增量,或者提高测量疲劳裂纹的精度可取 N 等于 5×10^6 时裂纹不发生0.05 mm的裂纹扩展量。记录后两级起始时的裂纹长度 a_k 、 a_{k-1} 和对应的载荷范围 ΔP_k 、 ΔP_{k-1} 。由 $(a_k, \Delta P_k)$ 和 $(a_{k-1}, \Delta P_{k-1})$ 代入 ΔK 表达式分别计算最后两级 ΔP_k 、 ΔP_{k-1} 起始时的 ΔK 值,即 ΔK_k 和 ΔK_{k-1} 两个值。则用下式计算门槛值:

$$\Delta K_{th} = \frac{\Delta K_k - \Delta K_{k-1}}{2}$$

a_k 与 a_{k-1} 值应取从断口上量出的平均裂纹长度 \bar{a} ,即:

$$\bar{a} = \frac{a_2 + a_3 + a_4}{3}$$

式中 a_2 、 a_3 、 a_4 分别为沿试样厚度方向(1/4) B 、(1/2) B 、(3/4) B 处的裂纹长度。如果断口上的疲劳线不明显,则取从试样表面上量出的裂纹长度,取平均值。

逐级降载的级数可在选择的裂纹长度间隔内实现,如图C 1所示。

C.4.2.2 恒载 P 控制的 K 梯度法。应力强度因子 K 梯度如图C 1所示,在试验过程中 K 梯度 C 值保持为常数,按下式控制降载量:

$$\Delta K = \Delta K_0 e^{C(a-a_0)}$$

式中 ΔK_0 和 a_0 是降 K 开始时的初始应力强度因子范围和对应的裂纹长度。在每级裂纹长度间隔内 ΔP 保持恒定。 Δa 与 R_1 的取值与上节要求相同,但 R_1 不能超过10%。为了确保试验结果的可靠性,推荐下列 K 梯度 C 值的范围:

$$C = \frac{1}{K} \cdot \frac{dK}{da} = -0.05 \sim -0.15 \text{ mm}^{-1}$$

C.4.2.3 恒 K 控制的 K 梯度法。在试验过程中 K 梯度 C 值保持为常数,降载量的控制与恒载 P 控制的 K 梯度法相同;如图C 2所示,在每级裂纹长度间隔内 ΔK 保持恒定。 Δa 与 K 的取值与逐级降载法相同。推荐 K 梯度 C 值的范围取 $-0.05 \sim -0.15 \text{ mm}^{-1}$,终止裂纹长度以控制 K 值稳定达到精度要求为限。

C.4.3 K 梯度 C 值与 R_1 最佳值的确定。选择最佳值时应当注意如下几点:

C.4.3.1 对于过载迟滞效应较敏感的材料、载荷比较小和在门槛值附近的 $da/dN - \Delta K$ 曲线斜率较大的情况,应选择较小的降 K 速率 dK/da ;反之则可选择稍大的降 K 速率。

C.4.3.2 在试验过程中,相邻两级 K 值变化使 da/dN 在 $10^{-6} \sim 10^{-7}$ mm/cycle 获得 5~10 个数据点为宜;但是相邻两级的 K 值变化不得过大,以防止引起迟滞效应造成门槛值数据反常。

C.4.4 K 梯度 C 值的估算。已知门槛值附近的 $da/dN - \Delta K$ 曲线的斜率 m 值时,可按下式预先估算 C 值:

$$C = - \frac{2.3}{m \Delta a Q}$$

式中 Δa 为疲劳裂纹扩展增量; Q 为预定的试验点数。

C.4.5 降 K 程序中终止裂纹长度的确定。根据 K 梯度 C 值的变化规律,降 K 程序中的载荷降到极限值时所需要最小试样宽度和允许的终止裂纹长度的参考值,以曲线形式提供。

C.4.5.1 逐级降载法中终止裂纹长度的确定。等效 K 梯度 C 值(见图C1)是 W 、 a/W 、 Δa 及 R_1 的函数关系。推荐图C3 (CT试样)与图C4 (CCT试样)作为给定试样宽度下降 K 试验终止裂纹长度与 a/W (或 $2a/W$) 的依据。

C.4.5.2 恒载 P 控制的 K 梯度法中终止裂纹长度的确定。降 K 程序中 R_1 是 W 、 a/W (或 $2a/W$)、 Δa 及 K 梯度 C 值的函数关系。推荐图C5 (CT试样)与图C6 (CCT试样)作为给定试样宽度下恒 P 降 K 试验终止裂纹长度与 a/W (或 $2a/W$) 的依据。

C.4.6 增 K 试验。增 K 试验可用于补充降 K 试验中的试验数据点和验证降 K 试验的结果。

C.4.6.1 增 K 试验目的。在降 K 试验中,对于 $da/dN - \Delta K$ 曲线斜率较大(如大于30),即使采用很小的 K 梯度 C 值也难以得到5个以上的数据点时,可用增 K 试验补充试验数据点。对降 K 试验结果的可靠性有疑义时,可用增 K 试验进行验证。降 K 试验结束后,反过来进行增 K 试验,同样可获得若干个 $da/dN - \Delta K$ 的数据对。降 K 试验与增 K 试验的数据相吻合时,则认为降 K 试验结果有效。

C.4.6.2 增 K 试验程序。在降 K 试验中获得预期的 $da/dN - \Delta K$ 数据以后,根据增 K 试验的目的,参考降 K 试验的结果,把载荷提高到获得门槛值的前一级或较高级的载荷值继续进行逐级升载的试验。每级载荷的裂纹扩展量作为 Δa , 载荷逐级增加后可得到相应的逐级载荷下的 Δa 值。推荐每级升载不超过前级载荷的10%,或按下式要求增加:

$$\Delta K = \Delta K_0 e^{c(a-a_0)}$$

式中 ΔK_0 和 a_0 为增 K 试验开始时的初始应力强度因子范围和相应的裂纹长度。对 Δa 的要求与降 K 试验相同。推荐 K 梯度 C 值等于或小于 $0.0625/\Delta a$ 。

C.4.7 裂纹长度测量的要求与本方法5.4相同。

C.5 试验结果的处理和计算

C.5.1 裂纹曲率修正

C.5.1.1 采用目测法测量裂纹长度时,裂纹曲率修正与本方法6.1相同。

C.5.1.2 使用目测法以外的裂纹监测技术时,在标定关系中已包括裂纹曲率修正的内容。

C.5.2 疲劳裂纹扩展门槛值的计算

C.5.2.1 ΔK 的表达式与本方法6.3相同。

C.5.2.2 用割线法获得 da/dN 并计算对应的 ΔK 值。计算疲劳裂纹扩展速率 $\Delta a/\Delta N$ 小于 10^{-6} mm/cycle 的各级载荷所对应的 da/dN 平均值 $(\overline{da/dN})_i$ 及 ΔK 的平均值 $\overline{\Delta K}_i$, 即:

$$\left(\frac{da}{dN}\right)_i = \frac{a_i - a_{i-1}}{N_i - N_{i-1}}$$

$$\overline{\Delta K}_i = \frac{\Delta K_i + \Delta K_{i-1}}{2}$$

式中 ΔK_i 、 ΔK_{i-1} 分别由 $(a_i, \Delta P_i)$ 及 $(a_{i-1}, \Delta P_{i-1})$ 代表 ΔK 表达式算出。

C.5.2.3 由 $(\overline{da/dN})_i$ 和 $\overline{\Delta K}_i$ 数据点用线性回归的方法拟合 $\log (da/dN) - \log \Delta K$ 直线方程:

$$Y = \alpha + \beta X$$

式中:

$$Y = \log (da/dN)$$

$$X = \log \Delta K$$

C.5.2.4 将 $Y = -7$ 代入 $Y = \alpha + \beta X$, 计算对应的 X 值, 则得 $\Delta K_{th} = 10^X$ 。

C.5.3 试验数据的有效性检验与本方法6.4相同。

C.6 试验报告

试验报告除按本方法第7章要求给出各项内容外, 还应补充如下内容:

C.6.1 对降 K 试验应给出降载方式、 K 梯度 C 值、开始试验时的初始 ΔK_0 和相应的 a_0 值; 若用增 K 试验补充降 K 试验中的试验数据点或者验证降 K 试验的结果时, 应标明增 K 试验的数据点。

C.6.2 采用拟合曲线求阈值时应给出:

C.6.2.1 $\Delta a/\Delta N$ 小于 10^{-6} mm/cycle各级载荷下的 ΔP_i 、 a_i 、 N_i 。

C.6.2.2 $(\overline{da/dN})_i$ 、 $\overline{\Delta K}_i$ 。

C.6.2.3 阈值附近 $da/dN - \Delta K$ 的拟合方程式和 ΔK_{th} 值。

C.6.3 采用C.4.2.1推荐测定 ΔK_{th} 简易方法时应给出:

C.6.3.1 最后两级载荷下的 ΔP_k 、 ΔP_{k-1} 和 a_k 、 a_{k-1} 。

C.6.3.2 ΔK_k 、 ΔK_{k-1} 及 ΔK_{th} 。

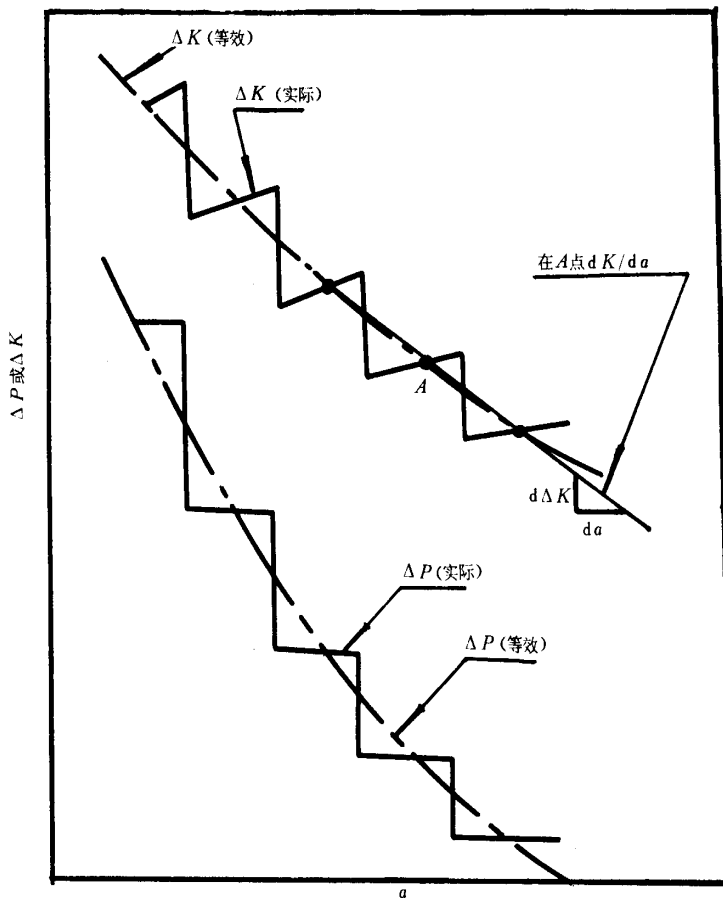


图 C1 恒载 P 控制 K 梯度法示意图

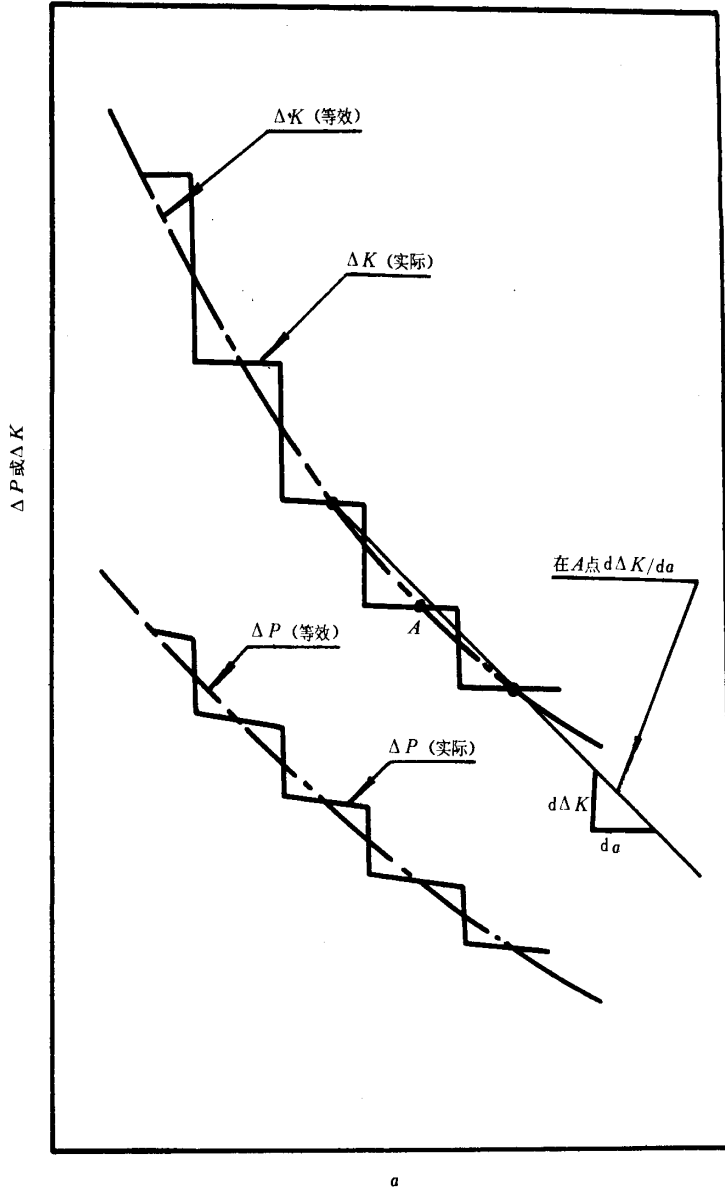


图 C2 恒K控制K梯度法示意图

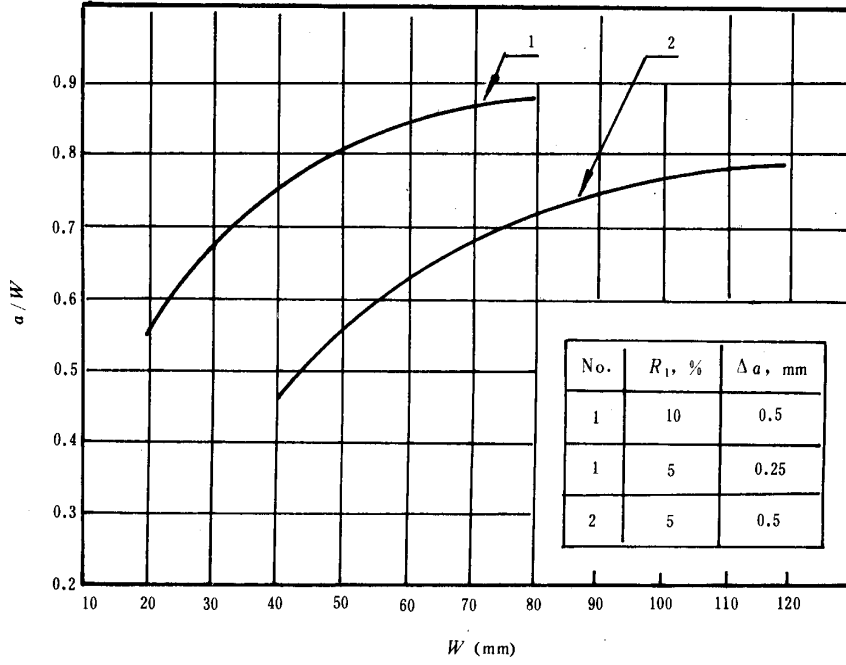


图 C3 逐级降载法降 K 试验终止裂纹长度与试样宽度的关系曲线 (CT 试样)

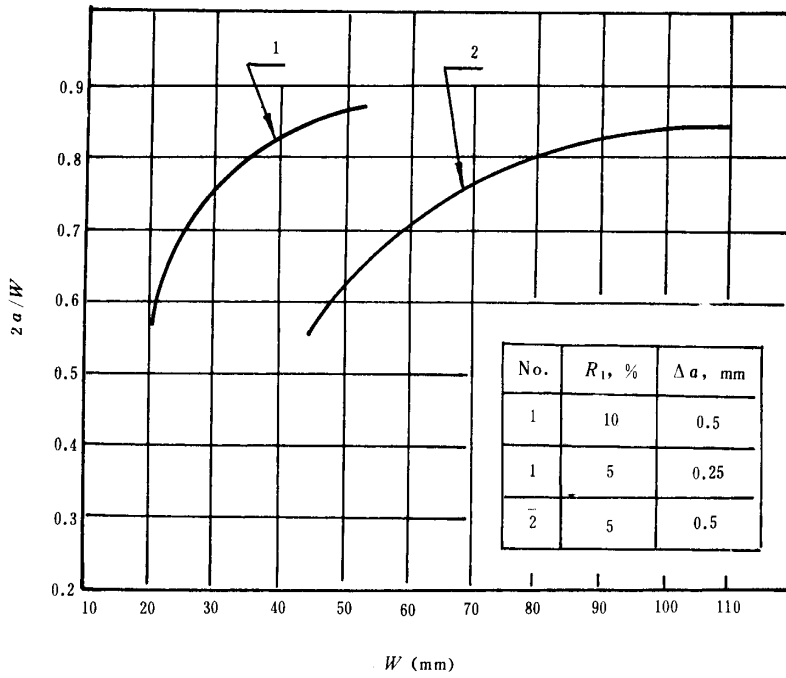


图 C4 逐级降载法降 K 试验终止裂纹长度与试样宽度的关系曲线 (CCT 试样)

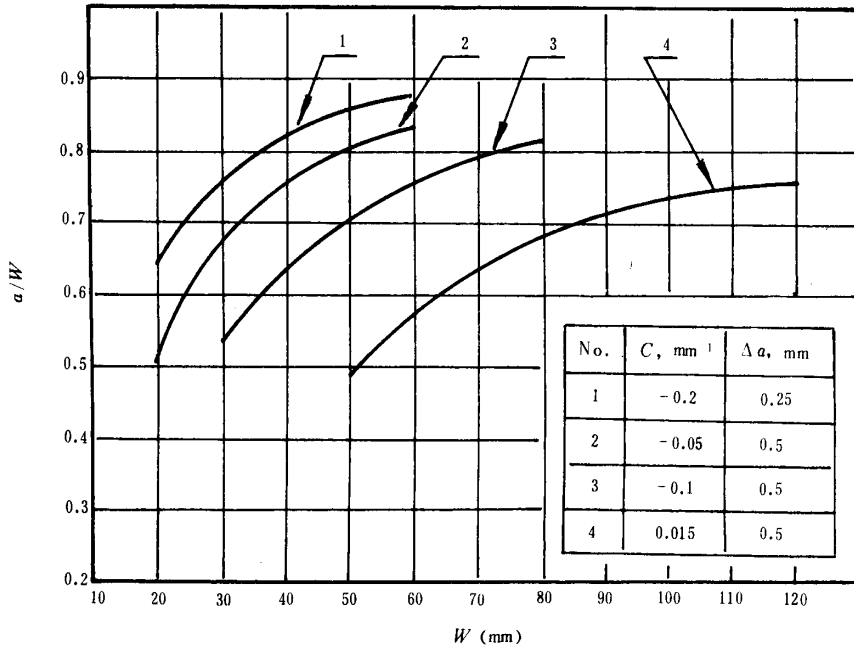


图 C5 恒载 P 控制的 K 梯度法降 K 试验终止裂纹长度与试样宽度的关系曲线 (CT 试样)

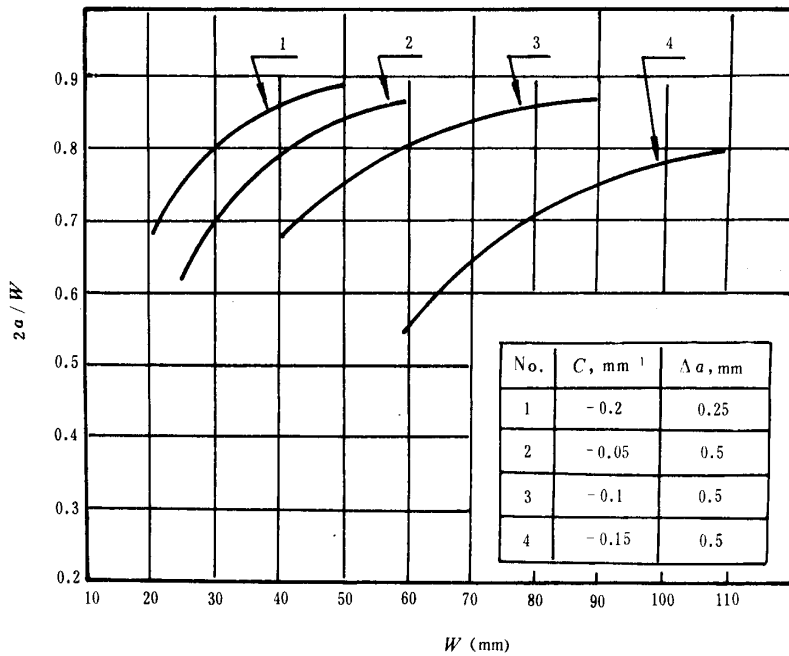


图 C6 恒载 P 控制的 K 梯度法降 K 试验终止裂纹长度与试样宽度的关系曲线 (CCT 试样)

附录 D
力、应力、应力强度因子的
公制单位和国际单位换算表
(参考件)

$$1 \text{ kgf} = 9.807 \text{ N}$$

$$1 \text{ N} = 0.102 \text{ kgf}$$

$$1 \text{ kgf/mm}^2 = 9.807 \text{ MN/m}^2$$

$$1 \text{ MN/m}^2 = 0.102 \text{ kgf/mm}^2$$

$$1 \text{ kgf/mm}^{3/2} = 0.310 \text{ MN/m}^{3/2}$$

$$= 0.310 \text{ MPa} \cdot \text{m}^{1/2}$$

$$1 \text{ MPa} \cdot \text{m}^{1/2} = 3.225 \text{ kgf/mm}^{3/2}$$

附加说明:

本标准由中华人民共和国冶金工业部、中华人民共和国航空工业部提出。

本标准由北京航空材料研究所、冶金工业部情报标准研究总所负责起草。

本标准主要起草人欧阳辉、刘俊洲、丁傅付。

自本标准实施之日起，原中华人民共和国第三机械工业部标准 HB 5216—82《金属材料疲劳裂纹扩展速率试验方法》作废。