

# 中华人民共和国国家标准

GB/T 223.75—2008  
代替 GB/T 223.75—1991

## 钢铁及合金 硼含量的测定 甲醇蒸馏-姜黄素光度法

Iron, steel and alloy—Determination of boron content—  
Methanol distillation-curcumin photometric method

2008-05-13 发布

2008-11-01 实施



中华人民共和国国家质量监督检验检疫总局 发布  
中国国家标准化管理委员会

## 前 言

GB/T 223 的本部分代替 GB/T 223.75—1991《钢铁及合金化学分析方法 甲醇蒸馏-姜黄素光度法测定硼量》。

本部分与 GB/T 223.75—1991 相比较主要进行了以下修改：

——试样处理：采用硫-磷混酸分解硼化物测定全硼；

——蒸馏分离：使用改进的卧式同步蒸馏装置；

——显色条件：于沸水浴上蒸干，在苯酚稳定条件下显色。

本部分的附录 A 是资料性附录。

本部分由中国钢铁工业协会提出。

本部分由全国钢标准化技术委员会归口。

本部分起草单位：中国钢研科技集团公司、本溪钢铁(集团)有限责任公司技术中心理化检测所、中科院沈阳金属所、马鞍山钢铁股份有限公司技术中心、重庆钢铁公司钢研所。

本部分起草人：戈儒彬、胡修伟、胡晓燕。

本部分所代替标准的历次版本发布情况为：

GB/T 223.75—1981、GB/T 223.75—1991。



# 钢铁及合金 硼含量的测定

## 甲醇蒸馏-姜黄素光度法

**警告:**使用本部分的人员应有正规实验室工作的实践经验。本部分并未指出所有可能的安全问题。使用者有责任采取适当的安全和健康措施,并保证符合国家有关法规规定的条件。

### 1 范围

GB/T 223 的本部分规定了用甲醇蒸馏-姜黄素光度法测定硼含量。

本部分适用于碳钢、合金钢、高温合金及精密合金中质量分数为 0.000 5%~0.20% 硼含量的测定。

### 2 规范性引用文件

下列文件中的条款通过 GB/T 223 的本部分的引用而成为本部分的条款。凡是注日期的引用文件,其随后所有的修改单(不包括勘误的内容)或修订版均不适用于本部分,然而,鼓励根据本部分达成协议的各方研究是否可使用这些文件的最新版本。凡是不注日期的引用文件,其最新版本适用于本部分。

GB/T 6379.1 测试方法与结果的准确度(正确度和精确度) 第1部分 总则与定义

GB/T 6379.2 测试方法与结果的准确度(正确度和精确度) 第2部分 确定标准测量方法的重复性和再现性的基本方法

GB/T 20066 钢和铁 化学成分测定用试样的取样和制样方法

### 3 原理

试料经酸溶解后,用磷酸和硫酸分解硼化合物,硼与甲醇生成硼酸甲酯经蒸馏与其他元素分离。在草酸存在下,硼与姜黄素形成红色配合物,于波长 545 nm 处测量吸光度。

### 4 试剂

除另有说明,在分析中仅使用确认为优级纯试剂和二次蒸馏水或相当纯度的水。

4.1 甲醇,分析纯。

4.2 丙酮,分析纯。

4.3 过氧化氢, $\rho$  约 1.10 g/mL。

4.4 硫酸, $\rho$  约 1.84 g/mL。

4.5 硫酸,1+6,以  $\rho$  约 1.84 g/mL 稀释。

4.6 磷酸, $\rho$  约 1.69 g/mL。MOS 级。

4.7 硝酸, $\rho$  约 1.42 g/mL。

4.8 盐酸, $\rho$  约 1.19 g/mL。

4.9 盐酸,1+4,以  $\rho$  约 1.19 g/mL 稀释。

4.10 硫-磷混酸,2+5+3,以水、磷酸、硫酸混匀。

4.11 氢氧化钙悬浮液,称取 3.7 g 氢氧化钙加水至体积为 500 mL,贮于塑料瓶中,用时混匀。

4.12 草酸溶液,100 g/L。

4.13 姜黄素-乙醇溶液,0.5 g/L。称取 0.05 g 姜黄素溶于 100 mL 无水乙醇中,用快速滤纸过滤于塑料瓶中贮存。

4.14 苯酚-冰醋酸溶液,称取 70 g 苯酚溶于 200 mL 冰醋酸中,贮于塑料瓶中。

4.15 硼标准溶液

4.15.1 硼贮备液,50.0 μg/mL。称取 0.285 9 g 硼酸(质量分数大于 99.9 %)置于 100 mL 烧杯中,加水溶解,移入 1 000 mL 容量瓶中,用水稀释至刻度,混匀,贮于塑料瓶中。

4.15.2 硼标准溶液,5.0 μg/mL。移取 50.00 mL 硼贮备液(4.15.1)置于 500 mL 容量瓶中,用水稀释至刻度,混匀。

5 仪器

5.1 石英蒸馏器(见图 1)。

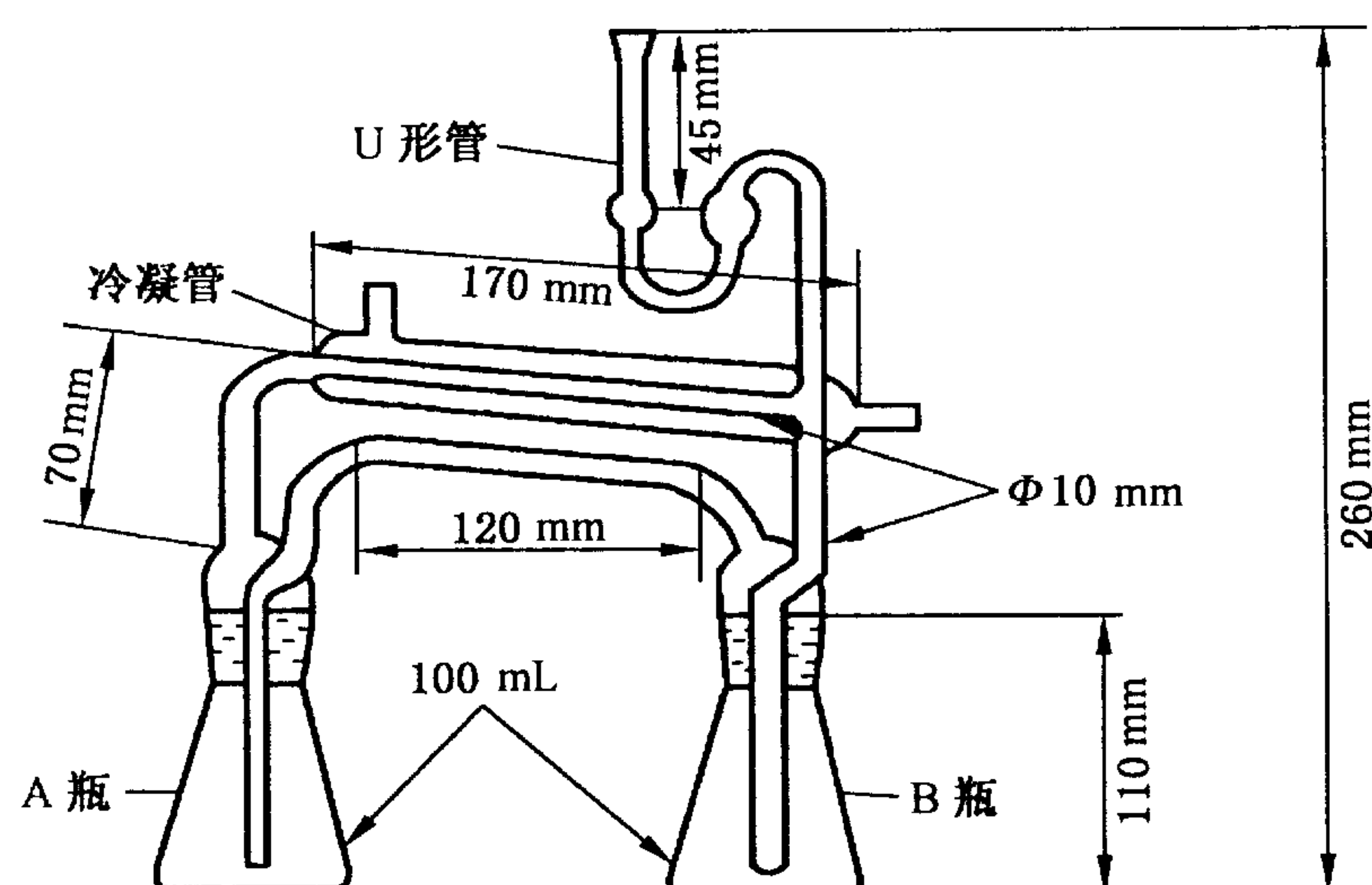


图 1

5.2 分光光度计。

6 取制样

按 GB/20066 或适当的国家标准取制样。

7 分析步骤

7.1 试料量

根据硼含量按表 1 称取试料量,精确至 0.000 1 g。

表 1

硼含量(质量分数)/%	试料量/g
0.000 5~0.005	0.50
>0.005~0.010	0.25
>0.010~0.020	0.10
>0.020~0.050	0.05
>0.050~0.20	0.10

7.2 空白试验

随同试料做空白试验。

7.3 试料处理

7.3.1 测定酸溶硼的试料

将试料(7.1)置于 100 mL 石英烧杯中,加入 20 mL 硫酸(4.5),盖上表面皿,于沸水浴中加热至试料完全溶解,取下稍冷,用慢速滤纸加纸浆过滤于石英蒸馏瓶 A 中,用热水洗残渣 6 次~8 次合并于 A 瓶中[硼的质量分数为 0.050%~0.20%试料,先将试液移入 50 mL 容量瓶中,用水稀释至刻度,混匀,



再分取 5.0 mL 于石英蒸馏瓶 A 中],加 5 mL 磷酸(4.6)、3 mL 硫酸(4.4)、1 mL 过氧化氢(4.3),加热蒸发至刚冒烟,取下冷后,加 5 mL 水,在冷却下加入 20 mL 甲醇(4.1)。

### 7.3.2 测定全硼的试料

将试料(7.1)置于 50 mL 石英烧杯中,加入 6 mL 适宜比例的盐酸(4.8)、硝酸(4.7),缓慢加热至试料完全溶解,加入 10 mL 硫-磷混酸(4.10),蒸发至冒烟,盖上表皿,移到高温处加热溶液至沸并持续 10 min,取下冷后,用水转移至石英蒸馏瓶 A 中[硼的质量分数为 0.050%~0.20%同 7.3.1 括号内处理,补加 5 mL 磷酸(4.6)、3 mL 硫酸(4.4)],总体积不得超过 13 mL,在冷却下加入 20 mL 甲醇(4.1)。

### 7.4 蒸馏分离

于石英蒸馏瓶 B 中加入 6 mL 氢氧化钙悬浮液(4.11)及 10 mL 甲醇(4.1),并于 U 形管 C 中加约 2 mL 氢氧化钙悬浮液(4.11),按图连接蒸馏器装置,将 A、B 两瓶置于水浴中,开放冷凝管中冷却水后,同时加热水浴并保持微沸,当 A 瓶开始有馏出液至 B 瓶时,即为对流开始计时,20 min 后停止加热,冷却 B 瓶,将 B 瓶及 U 型管中溶液移入 50 mL 容量瓶中,加 4 滴盐酸(4.9)溶解 B 瓶中干涸物,用水洗净合并于容量瓶中,并稀释至刻度,混匀。

### 7.5 显色

分取 10.0 mL 试液置于 100 mL 瓷蒸发皿中,在沸水浴上蒸干,取下冷却至室温,加 20 滴盐酸(4.9)将干涸物溶解,加 0.5 mL 草酸溶液(4.12)、1.5 mL 姜黄素溶液(4.13)、1.5 mL 苯酚-醋酸溶液(4.14),混匀,于沸水浴上蒸干,取下冷至室温。用 25 mL 丙酮(4.2)分数次溶解干涸物,移入 50 mL 容量瓶中,用水洗净蒸发皿,并入容量瓶中,并稀释至刻度,混匀,用中速滤纸干过滤。

### 7.6 测量

将部分溶液(7.5)移入 1 cm 比色皿中,以水为参比,于分光光度计波长 545 nm 处测量吸光度。测得的试液吸光度值减去空白溶液的吸光度值,得净吸光度值。从工作曲线上查出相应的硼量。

### 7.7 工作曲线的绘制

移取 0、0.50 mL、1.00 mL、2.00 mL、3.00 mL、4.00 mL、5.00 mL 硼标准溶液(4.15.2)分别置于石英蒸馏瓶 A 中,各加入 5.0 mL、4.5 mL、4.0 mL、3.0 mL、2.0 mL、1.0 mL、0 mL 水,各加入 3 mL 硫酸(4.4)及 5 mL 磷酸(4.6),混匀。在冷却下各加入 20 mL 甲醇(4.1)。以下按 7.4~7.6 进行。测得净吸光度值(标准溶液的吸光度值减去零校准溶液的吸光度值)。

以硼的质量为横坐标,净吸光度值为纵坐标,绘制工作曲线。

## 8 结果计算

硼含量以质量分数  $w_B$ ,数值以%表示,按式(1)计算:

$$w_B = \frac{m_1 \times V \times 10^6}{m \times V_1} \times 100 \quad \dots\dots\dots(1)$$

式中:

$V_1$ ——分取试液体积的数值,单位为毫升(mL);

$V$ ——试液总体积的数值,单位为毫升(mL);

$m_1$ ——从工作曲线上查得的硼含量的数值,单位为微克( $\mu\text{g}$ );

$m$ ——试料质量的数值,单位为克(g)。

## 9 精密度

本部分的精密度是在 2007 年由 7 个实验室选出 6 个全硼的水平,每个实验室对每个全硼的水平按照 GB/T 6379.1 的规定测定 4 次所作的共同试验确定的。各实验室报出的原始数据(测定值)见附录 A。原始数据按照 GB/T 6379.2 进行统计分析,精密度见表 2。



表 2 精密度结果

元素	水平范围/%	重复性限 $r$	再现性限 $R$
硼	0.000 5~0.200	$r=0.000\ 06+0.095\ 57\ m$	$R=0.000\ 18+0.151\ 70\ m$
式中： $m$ 是两个测定值的平均值，单位为%(质量分数)。			

重复性限( $r$ )、再现性限( $R$ )按以上表 2 给出的方程求得。

在重复性条件下,获得的两次独立测试结果的绝对差值不大于重复性限( $r$ ),大于重复性限( $r$ )的情况以不超过 5%为前提;

在再现性条件下,获得的两次独立测试结果的绝对差值不大于再现性限( $R$ ),大于再现性限( $R$ )的情况以不超过 5%为前提。

## 10 试验报告

试验报告应包括下列内容:

- a) 鉴别试料、实验室和分析日期等资料;
- b) 遵守本部分规定的程度;
- c) 分析结果及其表示;
- d) 测定中观察到的异常现象;
- e) 对分析结果可能有影响而本部分未包括的操作或者任意的操作。

## 附录 A

(资料性附录)

## 共同精密度试验原始数据

A.1 甲醇蒸馏-姜黄素光度法测定硼含量精密度试验原始数据见表 A.1。

表 A.1

实验室	硼含量/%					
	B-1	B-2	B-3	B-4	B-5	B-6
1	0.000 54	0.003 65	0.008 87	0.012 9	0.029 6	0.162
	0.000 55	0.003 62	0.009 07	0.013 6	0.029 6	0.164
	0.000 59	0.003 95	0.008 98	0.013 4	0.028 9	0.151
	0.000 61	0.003 97	0.009 22	0.013 9	0.028 5	0.152
2	0.000 68	0.004 04	0.008 79	0.012 9	0.028 5	0.153
	0.000 69	0.004 05	0.008 81	0.013 0	0.029 6	0.157
	0.000 71	0.004 24	0.008 95	0.013 3	0.029 8	0.159
	0.000 77	0.004 31	0.009 32	0.013 7	0.030 6	0.161
3	0.000 66	0.003 97	0.008 66	0.013 1	0.029 5	0.156
	0.000 69	0.004 00	0.008 91	0.013 4	0.029 9	0.158
	0.000 71	0.004 12	0.009 00	0.013 6	0.030 9	0.159
	0.000 73	0.004 20	0.009 11	0.014 0	0.031 9	0.161
4	0.000 69	0.004 16	0.008 90	0.013 4	0.029 8	0.157
	0.000 65	0.004 00	0.009 10	0.013 9	0.029 0	0.158
	0.000 70	0.003 96	0.009 20	0.013 3	0.031 0	0.155
	0.000 68	0.004 05	0.008 85	0.013 0	0.030 2	0.155
5	0.000 77	0.004 56	0.009 86	0.015 6	0.035 1	0.161
	0.000 82	0.004 56	0.010 1	0.015 2	0.034 5	0.162
	0.000 74	0.004 64	0.009 74	0.015 1	0.034 8	0.161
6	0.000 72	0.004 08	0.009 10	0.014 6	0.029 2	0.165
	0.000 81	0.004 06	0.008 78	0.013 2	0.031 2	0.156
	0.000 86	0.005 48	0.009 85	0.013 9	0.031 9	0.167
	0.000 77	0.005 36	0.010 05	0.014 9	0.032 9	0.156
7	0.000 74	0.004 60	0.009 18	0.012 5	0.033 9	0.162
	0.000 78	0.004 57	0.009 10	0.012 7	0.033 0	0.158
	0.000 81	0.004 83	0.008 98	0.012 6	0.032 0	0.161
	0.000 78	0.004 83	0.009 06	0.012 4	0.031 2	0.155

中华人民共和国  
国家标准  
钢铁及合金 硼含量的测定  
甲醇蒸馏-姜黄素光度法  
GB/T 223.75—2008

\*

中国标准出版社出版发行  
北京复兴门外三里河北街16号  
邮政编码:100045

网址 [www.spc.net.cn](http://www.spc.net.cn)

电话:68523946 68517548

中国标准出版社秦皇岛印刷厂印刷  
各地新华书店经销

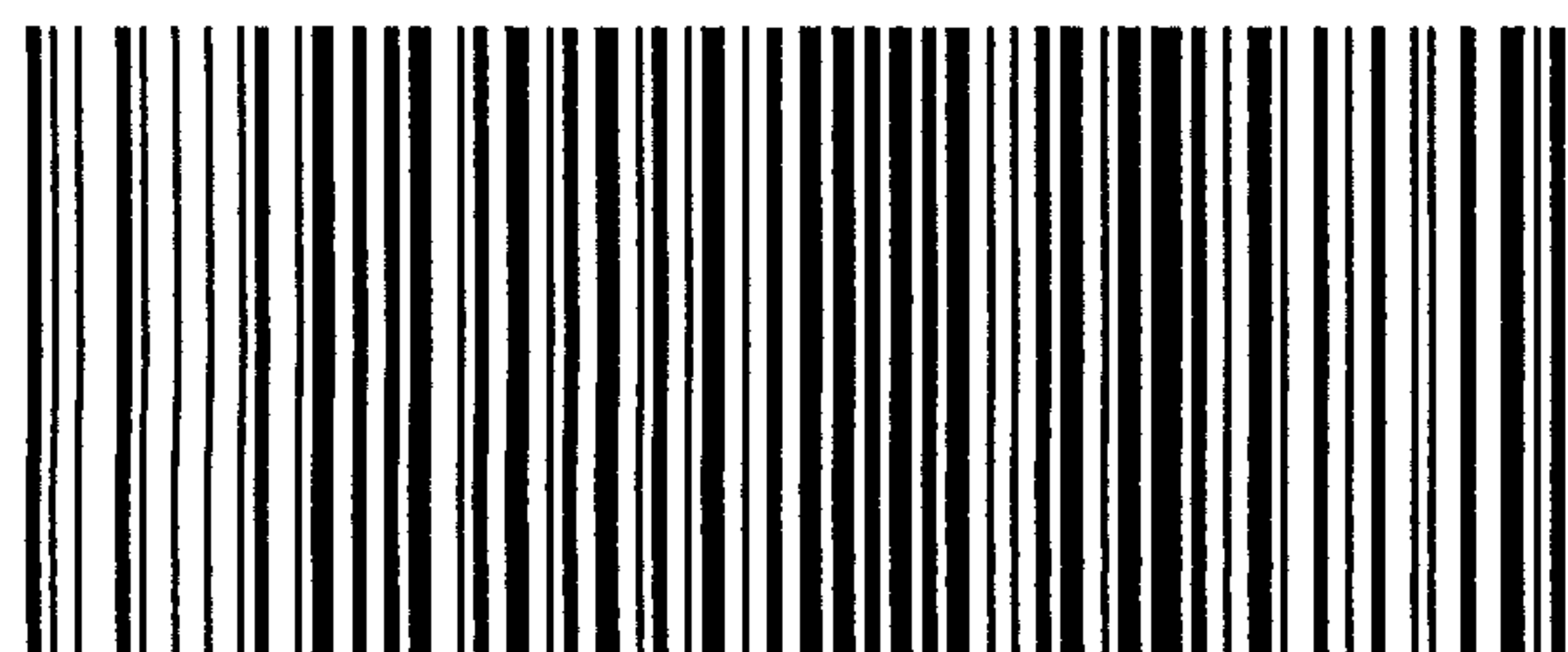
\*

开本 880×1230 1/16 印张 0.75 字数 10 千字  
2008年8月第一版 2008年8月第一次印刷

\*

书号: 155066·1-32349 定价 14.00 元

如有印装差错 由本社发行中心调换  
版权专有 侵权必究  
举报电话:(010)68533533



GB/T 223.75-2008