



中华人民共和国国家标准

GB/T 223.69—2008
代替 GB/T 223.69—1997

钢铁及合金 碳含量的测定 管式炉内燃烧后气体容量法

Iron, steel and alloy—Determination of carbon contents—
Gas-volumetric method after combustion in the pipe furnace

2008-05-13 发布

2008-11-01 实施

中华人民共和国国家质量监督检验检疫总局
中国国家标准化管理委员会 发布



前 言

GB/T 223 的本部分代替 GB/T 223.69—1997《钢铁及合金化学分析方法 管式炉内燃烧后气体容量法》。

本部分与 GB/T 223.69—1997 相比较主要进行了以下修改：

——名称改为《钢铁及合金 碳含量的测定 管式炉内燃烧后气体容量法》。

——修改结果计算式及式中量的单位；

——规范精密度函数式的说明。

本部分的附录 A 和附录 B 都是资料性附录。

本部分由中国钢铁工业协会提出。

本部分由全国钢标准化技术委员会归口。

本部分起草单位：中国钢研科技集团公司。

本部分主要起草人：崔秋红、王玉兴。

本部分所代替标准的历次版本发布情况为：

GB 223.69—1989、GB/T 223.69—1997。

钢铁及合金 碳含量的测定

管式炉内燃烧后气体容量法

警告:使用本部分的人员应有正规实验室工作的实践经验。本部分并未指出所有可能的安全问题。使用者有责任采取适当的安全和健康措施,并保证符合国家有关法规规定的条件。

1 范围

GB/T 223 的本部分规定了用管式炉内燃烧后气体容量法测定碳含量。

本部分适用于钢、铁、高温合金和精密合金中质量分数为 0.10%~2.00% 碳含量的测定。

2 规范性引用文件

下列文件中的条款通过 GB/T 223 的本部分的引用而成为本部分的条款。凡是注日期的引用文件,其随后所有的修改单(不包括勘误的内容)或修订版均不适用于本部分,然而,鼓励根据本部分达成协议的各方研究是否可使用这些文件的最新版本。凡是不注日期的引用文件,其最新版本适用于本部分。

GB/T 6379.1 测量方法与结果的准确度(正确度与精密度) 第 1 部分:总则与定义

GB/T 6379.2 测量方法与结果的准确度(正确度与精密度) 第 2 部分:确定标准测量方法的重复性和再现性的基本方法

GB/T 20066 钢和铁 化学成分测定用试样的取样和制样方法

3 原理

试料与助熔剂在高温(1 200℃~1 350℃)管式炉内通氧燃烧,碳被完全氧化成二氧化碳。除去二氧化硫后将混合气体收集于量气管中,测量其体积。然后以氢氧化钾溶液吸收二氧化碳,再测量剩余气体的体积。吸收前后气体体积之差即为二氧化碳之体积,以其计算碳含量。

4 试剂和材料

4.1 氧,纯度不低于 99.5%(体积分数)。

若怀疑氧中含有机杂质,则必须在氧净化装置之前增加一只加热温度至 450℃ 以上的氧化催化剂[氧化铜(II)或铂]管予以处理。

4.2 溶剂,适于洗涤试样表面的油质或污垢,如丙酮等。

4.3 活性二氧化锰(或钒酸银),粒状。

当没有适宜的化学活性品级的二氧化锰时,可按下述方法进行制备。

为制备约 50 g 的活性二氧化锰,在 4 L 烧杯中将 200 g 四合水硫酸锰($\text{MnSO}_4 \cdot 4\text{H}_2\text{O}$)溶解于 2.5 L 水中,用氨水(ρ 约 0.90 g/mL)调节成碱性后,加入 1 L 新制备的过硫酸铵溶液(225 g/L),将溶液加热至沸,继续煮沸 10 min。加热煮沸期间,为保持溶液呈氨性要不断地加氨水,让沉淀沉降。如果澄清液不清亮或沉淀沉降不快,可再加入 50 mL~100 mL 过硫酸铵溶液(225 g/L),煮沸 10 min 并保持溶液始终呈氨性。将溶液放置一些时间,让二氧化锰沉降完全,仔细虹吸出澄清液,用 3 L 或 4 L 温水,每次 500 mL~600 mL 以倾析法洗涤沉淀,在每次洗涤后和倾析之前,都要充分搅拌水中的二氧化锰,让其沉降。最后用很稀的硫酸溶液[每 1 000 mL 溶液中滴加 2 滴硫酸(ρ 约 1.84 g/mL)]以同样的方法再洗涤两次。

在这期间,准备一只口径 15 cm 漏斗,另取一只直径 5 cm 的滤盘放置于漏斗上,并在滤盘上铺上一薄层净化过的石棉浆(也可用布氏瓷漏斗代替滤盘)。在最后一次洗涤后,将二氧化锰移到过滤器上,用温水洗涤至无硫酸根离子为止,然后将其放于瓷盘上,在 105℃ 的烘箱中烘干。在研钵中将二氧化锰研细以便它通过孔径 0.8 mm 的筛,再于 105℃ 下充分烘干。

4.4 高锰酸钾-氢氧化钾溶液,称取 30 g 氢氧化钾溶于 70 mL 高锰酸钾饱和溶液中。

4.5 硫酸封闭溶液,1 000 mL 水中加 1 mL 硫酸(ρ 约 1.84 g/mL),滴加数滴的甲基橙溶液(1 g/L),至呈稳定的浅红色。

4.6 氯化钠封闭溶液,称取 26 g 氯化钠溶于 74 mL 水中,滴加数滴的甲基橙溶液(1 g/L),滴加硫酸(1+2)至呈稳定的浅红色。

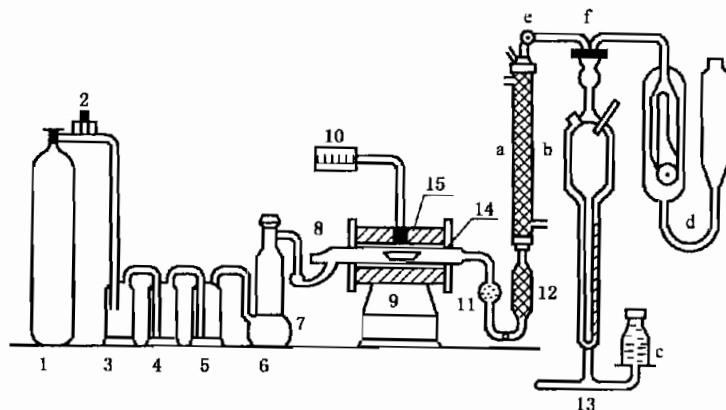
4.7 助熔剂,锡粒、铜、氧化铜、五氧化二钒、铁粉。各助溶剂中碳的含量一般都不应超过质量分数为 0.005 0%。使用前应做空白试验,并从试料的测定值中扣去。

4.8 玻璃棉。

5 仪器与设备

分析中,除下列规定外,仅用通常的实验室仪器、设备。

仪器与设备装置见图 1。



- 1—氧瓶;
- 2—分压表(带流量计和缓冲阀);
- 3—缓冲瓶;
- 4—洗气瓶 I;
- 5—洗气瓶 II;
- 6—干燥塔;
- 7—供氧活塞;
- 8—玻璃磨口塞;
- 9—管式炉;
- 10—温度控制器(或调压器);
- 11—球形干燥管;
- 12—除硫管;
- 13—容量定碳仪(包括蛇形管 a、量气管 b、水准瓶 c、吸收器 d、小活塞 e、三通活塞 f);
- 14—瓷管;
- 15—瓷舟。

图 1 仪器与设备图

5.1 氧净化装置

5.1.1 缓冲瓶(见图 1)

5.1.2 洗气瓶 I(见图 1),内盛高锰酸钾-氢氧化钾溶液(4.4),溶液的装入量约为洗气瓶 I 容积的三分之一。

5.1.3 洗气瓶 II(见图 1),内盛硫酸(ρ 约 1.84 g/mL),硫酸装入量约为洗气瓶 II 容积的三分之一。

5.1.4 干燥塔(见图 1),上层装碱石棉(或碱石灰)、下层装无水氯化钙,中间隔以玻璃棉(4.8),底部及顶端也铺以玻璃棉。

5.2 管式炉(见图 1)

附热电偶与温度控制器。高温加热设备也可用高频加热装置。

5.3 瓷管(见图 1)

瓷管长 600 mm、内径 23 mm(亦可采用近似规格的瓷管)。瓷管的粗口端连接玻璃磨口塞,锥形端用橡皮管连接于球形干燥管。使用时先检查是否漏气,然后灼烧。瓷管与氧净化装置(5.1)以及干燥管、除硫管连接用的橡皮塞,用硅橡胶好。

5.4 瓷舟(见图 1)

瓷舟长 88 mm 或 97 mm,使用前应在 1 200℃ 的管式炉中通氧灼烧 2 min~4 min。也可于 1 000℃ 的高温炉中灼烧 1 h 以上,冷却后贮于盛有碱石棉或碱石灰及无水氯化钙的未涂油脂的干燥器中备用。

5.5 球形干燥管(见图 1)

球形干燥管内装干燥的玻璃棉。

5.6 除硫管(见图 1)

除硫管长约 100 mm、直径 10 mm~15 mm 的玻璃管、内装 4 g 颗粒活性二氧化锰(或粒状钒酸银),两端塞有脱脂棉。如试样硫含量质量分数在 0.20% 以上,应增加除硫剂的用量,或多加一个除硫管。

5.7 定碳仪(气体体积测量仪)

部件及装置见定碳仪说明书。

量气管中装硫酸封闭溶液(4.5)或氯化钠封闭溶液(4.6)。

定碳仪应装置在距离管式炉 300 mm~500 mm 的地方并避免阳光直接照射。量气管必须保持清洁,有水滴附着在气管内壁时,须用铬酸洗液清洗。

5.8 长钩

用低碳镍铬丝或耐热合金丝制成,用以推进、拉出瓷舟。

6 取制样

按照 GB/T 20066 或适当的国家标准取制样。

7 分析步骤

警告:对燃烧分析来说,危险主要来自预先灼烧瓷舟和熔融时的烧伤。分析中无论何时取用瓷舟都必须使用镊子并用适宜的容器盛放。操作盛氧钢瓶必须有正规的预防措施。由于狭窄空间中存在高浓度氧时有引发火灾的危险,必须将燃烧过程的氧有效地从设备中排出。

7.1 装上瓷管,接通电源,升温。铁、碳钢和低合金钢试样,升温至 1 200℃~1 250℃,中高合金钢、高温合金等难熔试样,升温至 1 350℃。

注:部分高温合金,如钨基合金、钛基合金,用管式炉难以熔融,可以采用高频炉内燃烧后红外吸收法测定。

7.2 通入氧,检查整个装置的管路及活塞是否漏气。调节并保持仪器装置在正常的工作状态。当更换水准瓶内的封闭溶液(4.5 或 4.6)、玻璃棉(4.8)、除硫剂(4.3)和高锰酸钾-氢氧化钾溶液(4.4)后,均应先燃烧几次高碳试样,以其二氧化碳饱和后才能开始分析操作。

7.3 空白试验

吸收瓶、水准瓶内的溶液与待测混合气体的温度应基本一致,不然,将会产生正、负空白值。在分析试样前应按 7.6.1(但不加试样)和 7.6.2 反复做空白试验,直至得到稳定的空白试验值。由于室温的

变化和分析中引起的冷凝管内水温的变动,在测量试料的过程中须经常做空白试验。

7.4 选择适当的标准试样按分析步骤 7.5~7.6.3 的规定测量,以检查仪器装置,在装置达到要求后才能开始试样分析。

7.5 试料量

以适当的溶剂(4.2)洗涤试样表面的油质或污垢。加热蒸发除去残留的洗涤液。

按表 1 称取试料量。

表 1 试料量

碳含量(质量分数)/%	试料量/g
0.10~0.50	2.00±0.01,精确至 5 mg
>0.50~1.00	1.00±0.01,精确至 1 mg
>1.00~2.00	0.50±0.01,精确至 0.1 mg

7.6 测定

7.6.1 将试料(7.5)置于瓷舟中,按表 2 规定取适量助熔剂(4.7)覆盖于试料上。

表 2 助熔剂量

试样种类	加入量/g				
	锡粒	铜或氧化铜	锡粒+铁粉 (1+1)	氧化铜+铁粉 (1+1)	五氧化二钒+铁粉 (1+1)
铁、碳钢和低合金钢	0.25~0.50	0.25~0.50	—	—	—
中高合金钢、高温合金等难熔试样	—	—	0.25~0.50	0.25~0.50	0.25~0.50

7.6.2 启开玻璃磨口塞(见图注 8),将装好试料和助熔剂的瓷舟放入瓷管内,用长钩推至瓷管加热区的中部,立即塞紧磨口塞,预热 1 min。按照定碳仪操作规程操作,记录读数(体积或含量),并从记录的读数中扣除所有的空白试验值。

注:如分析高碳试样后要测低碳试样,应做空白试验(7.3),直至空白试验值稳定后,才能接着做低碳试样的分析。

7.6.3 启开玻璃磨口塞,用长钩将瓷舟拉出。检查试料是否燃烧完全。如熔渣不平,熔渣断面有气孔,表明燃烧不完全,须重新称试料测定。

8 结果计算

8.1 当标尺的读数是体积(mL)时,碳含量以质量分数 w_c 计,数值以%表示,按式(1)计算:

$$w_c = \frac{\Lambda \times V \times f}{m} \times 100 \quad \dots\dots\dots(1)$$

式中:

Λ ——温度 16℃、气压 101.3 kPa,封闭溶液液面上每毫升二氧化碳中含碳质量(g)。用硫酸封闭溶液作封闭时, Λ 值为 0.000 500 0 g。用氯化钠封闭溶液作封闭时, Λ 值为 0.000 502 2 g;

V ——吸收前与吸收后气体的体积差,即二氧化碳的体积的数值,单位为毫升(mL);

f ——温度、气压修正系数,采用不同封闭溶液时其值不同,参见附录 A;

m ——试料质量的数值,单位为克(g)。

8.2 采用水银气压计时,气压值按式(2)校正:

$$P = P'(1 - 0.000 163t - 0.002 6\cos 2\varphi - 0.000 000 2H) \quad \dots\dots\dots(2)$$

式中:

P ——校正后气压的数值,单位为千帕(kPa);

- P' ——水银气压计测得的气压的数值,单位为千帕(kPa);
- t ——水银气压计所在处温度的数值,单位为摄氏度(°C);
- φ ——水银气压计所在处纬度;
- H ——水银气压计所在处海拔高度的数值,单位为米(m)。

8.3 当标尺的刻度是碳含量[例如有的定碳仪把 25 mL 体积刻成碳含量的质量分数为 1.250%,有的把 30 mL 体积刻成碳含量的质量分数为 1.500%]时,碳含量以质量分数 w_c 计,数值以%表示,按式(3)计算:

$$w_c = \frac{A \times x \times 20 \times f}{m} \times 100 \quad \dots\dots\dots(3)$$

式中:

- x ——标尺读数(碳含量)换算成二氧化碳气体体积(mL)的系数(即 25/1.250 或 30/1.500)。
- A 、 f 、 m 所代表的意义与式(1)中的相同。

8.4 与 8.2 相同。

9 精密度

本部分的精密度试验是在 1988 年由 9 个实验室,对 8 个水平的碳含量进行测定;每个实验室对每个水平的碳含量在 GB/T 6379.1 规定的重复性条件下测定 3 次。

试验用试样参见附录 B 中表 B.1;各实验室报出的原始数据(测定结果)参见附录 B 中表 B.2。

根据 GB/T 6379.2 对得到的测定结果进行统计分析,精密度见表 3。

表 3 精密度结果

碳的质量分数/%	重复性限 r	再现性限 R
0.10~2.00	$r=0.004\ 870+0.013\ 42m$	$R=0.013\ 57+0.021\ 38m$

式中: m 是两个测定值的平均值,单位为%(质量分数)。

重复性限(r)、再现性限(R)按表 3 给出的方程求得。

在重复性条件下,获得的两次独立测试结果的绝对差值不大于重复性限(r),大于重复性限(r)的情况以不超过 5%为前提;

在再现性条件下,获得的两次独立测试结果的绝对差值不大于再现性限(R),大于再现性限(R)的情况以不超过 5%为前提。

10 试验报告

试验报告应包括下列内容:

- a) 鉴别试料、实验室和分析日期等资料;
- b) 遵守本部分规定的程度;
- c) 分析结果及其表示;
- d) 测定中观察到的异常现象;
- e) 对分析结果可能有影响而本部分未包括的操作或者任选的操作。

附录
(资料性
温度、气压

表 A.1 管式炉内燃烧后容量法测定碳量的温度、

气压/ 10 ² Pa	温度																	
	5	6	7	8	9	10	11	12	13	14	15	16	17	18	19	20	21	22
750	0.774	0.771	0.768	0.764	0.761	0.757	0.754	0.750	0.746	0.743	0.739	0.735	0.732	0.728	0.724	0.720	0.716	0.712
752	0.777	0.773	0.770	0.766	0.763	0.759	0.756	0.752	0.748	0.745	0.741	0.737	0.734	0.730	0.726	0.722	0.718	0.714
754	0.779	0.775	0.772	0.768	0.765	0.761	0.758	0.754	0.751	0.747	0.743	0.740	0.736	0.732	0.728	0.724	0.720	0.716
756	0.781	0.777	0.774	0.770	0.767	0.763	0.760	0.756	0.753	0.749	0.745	0.742	0.738	0.734	0.730	0.726	0.722	0.718
758	0.783	0.779	0.776	0.772	0.769	0.765	0.762	0.758	0.755	0.751	0.747	0.744	0.740	0.736	0.732	0.728	0.724	0.720
760	0.785	0.781	0.778	0.774	0.771	0.767	0.764	0.760	0.757	0.753	0.749	0.746	0.742	0.738	0.734	0.730	0.726	0.722
762	0.787	0.784	0.780	0.777	0.773	0.769	0.766	0.762	0.759	0.755	0.751	0.748	0.744	0.740	0.735	0.732	0.728	0.724
764	0.789	0.786	0.782	0.779	0.775	0.771	0.768	0.764	0.761	0.757	0.753	0.750	0.746	0.742	0.738	0.734	0.730	0.726
766	0.791	0.788	0.784	0.781	0.777	0.774	0.770	0.766	0.763	0.759	0.755	0.752	0.748	0.744	0.740	0.736	0.732	0.728
768	0.793	0.790	0.786	0.783	0.779	0.776	0.772	0.768	0.765	0.761	0.757	0.754	0.750	0.746	0.742	0.738	0.734	0.730
770	0.795	0.792	0.788	0.785	0.781	0.778	0.774	0.770	0.767	0.763	0.759	0.756	0.752	0.748	0.744	0.740	0.736	0.732
772	0.797	0.794	0.790	0.787	0.783	0.780	0.776	0.772	0.769	0.765	0.761	0.758	0.754	0.750	0.746	0.742	0.738	0.734
774	0.800	0.796	0.792	0.789	0.785	0.782	0.778	0.774	0.771	0.767	0.763	0.760	0.756	0.752	0.748	0.744	0.740	0.736
776	0.802	0.798	0.795	0.791	0.787	0.784	0.780	0.776	0.773	0.769	0.765	0.762	0.758	0.754	0.750	0.746	0.742	0.738
778	0.804	0.800	0.797	0.793	0.789	0.786	0.782	0.778	0.775	0.771	0.767	0.764	0.760	0.756	0.752	0.748	0.744	0.740
780	0.806	0.802	0.799	0.795	0.792	0.788	0.784	0.781	0.777	0.773	0.769	0.766	0.762	0.758	0.754	0.750	0.746	0.742
782	0.808	0.804	0.801	0.797	0.794	0.790	0.786	0.783	0.779	0.775	0.771	0.768	0.764	0.760	0.756	0.752	0.748	0.744
784	0.810	0.806	0.803	0.799	0.796	0.792	0.788	0.785	0.781	0.777	0.773	0.770	0.766	0.762	0.758	0.754	0.750	0.746
786	0.812	0.809	0.805	0.801	0.798	0.794	0.790	0.787	0.783	0.779	0.775	0.772	0.768	0.764	0.760	0.756	0.752	0.748
788	0.814	0.811	0.807	0.803	0.800	0.796	0.792	0.789	0.785	0.781	0.777	0.774	0.770	0.766	0.762	0.758	0.754	0.750

A

附录)

修正系数

气压修正系数表〔用硫酸封闭溶液(4.5)作封闭溶液〕

/°C																			
23	24	25	26	27	28	29	30	31	32	33	34	35	36	37	38	39	40	41	42
0.7080	0.7040	0.7000	0.6960	0.6920	0.6870	0.6830	0.6780	0.6740	0.6690	0.6640	0.6590	0.6540	0.6490	0.6440	0.6390	0.6330	0.6280	0.6220	0.616
0.7100	0.7060	0.7020	0.6980	0.6940	0.6890	0.6850	0.6800	0.6760	0.6710	0.6660	0.6610	0.6560	0.6510	0.6460	0.6400	0.6350	0.6290	0.6240	0.618
0.7120	0.7080	0.7040	0.7000	0.6950	0.6910	0.6870	0.6820	0.6770	0.6730	0.6680	0.6630	0.6580	0.6530	0.6480	0.6420	0.6370	0.6310	0.6260	0.620
0.7140	0.7100	0.7060	0.7020	0.6970	0.6930	0.6890	0.6840	0.6790	0.6750	0.6700	0.6650	0.6600	0.6550	0.6500	0.6440	0.6390	0.6330	0.6270	0.622
0.7160	0.7120	0.7080	0.7040	0.6990	0.6950	0.6910	0.6860	0.6810	0.6770	0.6720	0.6670	0.6620	0.6570	0.6510	0.6460	0.6410	0.6350	0.6290	0.623
0.7180	0.7140	0.7100	0.7060	0.7010	0.6970	0.6930	0.6880	0.6830	0.6780	0.6740	0.6690	0.6640	0.6590	0.6530	0.6480	0.6420	0.6370	0.6310	0.625
0.7200	0.7160	0.7120	0.7080	0.7030	0.6990	0.6940	0.6900	0.6850	0.6800	0.6760	0.6710	0.6660	0.6600	0.6550	0.6500	0.6440	0.6390	0.6330	0.627
0.7220	0.7180	0.7140	0.7100	0.7050	0.7010	0.6960	0.6920	0.6870	0.6820	0.6770	0.6720	0.6670	0.6620	0.6570	0.6520	0.6460	0.6410	0.6350	0.629
0.7240	0.7200	0.7160	0.7110	0.7070	0.7030	0.6980	0.6940	0.6890	0.6840	0.6790	0.6740	0.6690	0.6640	0.6590	0.6540	0.6480	0.6420	0.6370	0.631
0.7260	0.7220	0.7180	0.7130	0.7090	0.7050	0.7000	0.6960	0.6910	0.6860	0.6810	0.6760	0.6710	0.6660	0.6610	0.6550	0.6500	0.6440	0.6380	0.633
0.7280	0.7240	0.7200	0.7150	0.7110	0.7070	0.7020	0.6970	0.6930	0.6880	0.6830	0.6780	0.6730	0.6680	0.6630	0.6570	0.6520	0.6460	0.6400	0.634
0.7300	0.7260	0.7220	0.7170	0.7130	0.7080	0.7040	0.6990	0.6950	0.6900	0.6850	0.6800	0.6750	0.6700	0.6650	0.6590	0.6540	0.6480	0.6420	0.636
0.7320	0.7280	0.7240	0.7190	0.7150	0.7100	0.7060	0.7010	0.6970	0.6920	0.6870	0.6820	0.6770	0.6720	0.6660	0.6610	0.6550	0.6500	0.6440	0.638
0.7340	0.7300	0.7250	0.7210	0.7170	0.7120	0.7080	0.7030	0.6980	0.6940	0.6890	0.6840	0.6790	0.6740	0.6680	0.6630	0.6570	0.6520	0.6460	0.640
0.7360	0.7320	0.7270	0.7230	0.7190	0.7140	0.7100	0.7050	0.7000	0.6960	0.6910	0.6860	0.6810	0.6760	0.6700	0.6650	0.6590	0.6540	0.6480	0.642
0.7380	0.7340	0.7290	0.7250	0.7210	0.7160	0.7120	0.7070	0.7020	0.6980	0.6930	0.6880	0.6830	0.6780	0.6720	0.6670	0.6610	0.6550	0.6500	0.644
0.7400	0.7350	0.7310	0.7270	0.7220	0.7180	0.7140	0.7090	0.7040	0.6990	0.6950	0.6900	0.6840	0.6790	0.6740	0.6680	0.6630	0.6570	0.6510	0.645
0.7420	0.7380	0.7330	0.7290	0.7250	0.7200	0.7160	0.7110	0.7060	0.7010	0.6960	0.6910	0.6860	0.6810	0.6760	0.6700	0.6650	0.6590	0.6530	0.647
0.7440	0.7390	0.7350	0.7310	0.7260	0.7220	0.7170	0.7130	0.7080	0.7030	0.6980	0.6930	0.6880	0.6830	0.6780	0.6720	0.6670	0.6610	0.6550	0.649
0.7460	0.7410	0.7370	0.7330	0.7280	0.7240	0.7190	0.7150	0.7100	0.7050	0.7000	0.6950	0.6600	0.6850	0.6800	0.6740	0.6690	0.6630	0.6570	0.651

表 A.1

气压/ 10 ² Pa	温度																	
	5	6	7	8	9	10	11	12	13	14	15	16	17	18	19	20	21	22
790	0.816	0.813	0.809	0.805	0.802	0.798	0.794	0.791	0.787	0.783	0.779	0.776	0.772	0.768	0.764	0.760	0.756	0.752
792	0.818	0.815	0.811	0.808	0.804	0.800	0.796	0.793	0.789	0.785	0.782	0.778	0.774	0.770	0.766	0.762	0.758	0.754
794	0.820	0.817	0.813	0.810	0.806	0.802	0.799	0.795	0.791	0.787	0.783	0.780	0.776	0.772	0.768	0.764	0.760	0.756
796	0.823	0.819	0.815	0.812	0.808	0.804	0.801	0.797	0.793	0.789	0.785	0.782	0.778	0.774	0.770	0.766	0.762	0.758
798	0.825	0.821	0.817	0.814	0.810	0.806	0.803	0.799	0.795	0.791	0.788	0.784	0.780	0.776	0.772	0.768	0.764	0.760
800	0.827	0.823	0.819	0.816	0.812	0.808	0.805	0.801	0.797	0.793	0.790	0.786	0.782	0.778	0.774	0.770	0.766	0.762
802	0.829	0.825	0.822	0.818	0.814	0.810	0.807	0.803	0.799	0.795	0.792	0.788	0.784	0.780	0.776	0.772	0.768	0.764
804	0.831	0.827	0.824	0.820	0.816	0.812	0.809	0.805	0.801	0.797	0.794	0.790	0.786	0.782	0.778	0.774	0.770	0.766
806	0.833	0.829	0.826	0.822	0.818	0.815	0.811	0.807	0.803	0.799	0.796	0.792	0.788	0.784	0.780	0.776	0.772	0.768
808	0.835	0.831	0.828	0.824	0.820	0.817	0.813	0.809	0.805	0.802	0.798	0.794	0.790	0.786	0.782	0.778	0.774	0.770
810	0.837	0.833	0.830	0.826	0.822	0.819	0.815	0.811	0.807	0.804	0.800	0.796	0.792	0.788	0.784	0.780	0.776	0.771
812	0.839	0.836	0.832	0.828	0.824	0.821	0.817	0.813	0.809	0.806	0.802	0.798	0.794	0.790	0.786	0.782	0.778	0.773
814	0.841	0.838	0.834	0.830	0.826	0.823	0.819	0.815	0.811	0.808	0.804	0.800	0.796	0.792	0.788	0.784	0.780	0.775
816	0.843	0.840	0.836	0.832	0.829	0.825	0.821	0.817	0.813	0.810	0.806	0.802	0.798	0.794	0.790	0.786	0.782	0.777
818	0.845	0.842	0.838	0.834	0.831	0.827	0.823	0.819	0.816	0.812	0.808	0.804	0.800	0.796	0.792	0.788	0.784	0.779
820	0.848	0.844	0.840	0.836	0.833	0.829	0.825	0.821	0.818	0.814	0.810	0.806	0.802	0.798	0.794	0.790	0.786	0.781
822	0.850	0.846	0.842	0.838	0.835	0.831	0.827	0.823	0.820	0.816	0.812	0.808	0.804	0.800	0.796	0.792	0.788	0.783
824	0.852	0.848	0.844	0.841	0.837	0.833	0.829	0.825	0.822	0.818	0.814	0.810	0.806	0.802	0.798	0.794	0.789	0.785
826	0.854	0.850	0.846	0.843	0.839	0.835	0.831	0.827	0.824	0.820	0.816	0.812	0.808	0.804	0.800	0.796	0.791	0.787
828	0.856	0.852	0.848	0.845	0.841	0.837	0.833	0.830	0.826	0.822	0.818	0.814	0.810	0.806	0.802	0.798	0.793	0.789
830	0.858	0.854	0.850	0.847	0.843	0.839	0.835	0.832	0.828	0.824	0.820	0.816	0.812	0.808	0.804	0.800	0.795	0.791
832	0.860	0.856	0.853	0.849	0.845	0.841	0.837	0.834	0.830	0.826	0.822	0.818	0.814	0.810	0.806	0.802	0.797	0.793

(续)

/℃																			
23	24	25	26	27	28	29	30	31	32	33	34	35	36	37	38	39	40	41	42
0.748	0.743	0.739	0.735	0.730	0.726	0.721	0.717	0.712	0.707	0.702	0.697	0.692	0.687	0.681	0.676	0.670	0.665	0.659	0.653
0.750	0.745	0.741	0.737	0.732	0.728	0.723	0.719	0.714	0.709	0.704	0.699	0.694	0.689	0.683	0.678	0.672	0.667	0.661	0.655
0.752	0.747	0.743	0.739	0.734	0.730	0.725	0.720	0.716	0.711	0.706	0.701	0.696	0.691	0.685	0.680	0.674	0.668	0.663	0.657
0.754	0.749	0.745	0.741	0.736	0.732	0.727	0.722	0.718	0.713	0.708	0.703	0.698	0.692	0.687	0.682	0.676	0.670	0.664	0.658
0.755	0.751	0.747	0.743	0.738	0.734	0.729	0.724	0.720	0.715	0.710	0.705	0.700	0.694	0.689	0.683	0.678	0.672	0.666	0.660
0.757	0.753	0.749	0.744	0.740	0.735	0.731	0.726	0.721	0.717	0.712	0.707	0.701	0.696	0.691	0.685	0.680	0.674	0.668	0.662
0.759	0.755	0.751	0.746	0.742	0.737	0.733	0.728	0.723	0.718	0.714	0.708	0.703	0.698	0.693	0.687	0.682	0.676	0.670	0.664
0.761	0.757	0.753	0.748	0.744	0.739	0.735	0.730	0.725	0.720	0.715	0.710	0.705	0.700	0.694	0.689	0.683	0.678	0.672	0.666
0.763	0.759	0.755	0.750	0.746	0.741	0.737	0.732	0.727	0.722	0.717	0.712	0.707	0.702	0.696	0.691	0.685	0.680	0.674	0.668
0.765	0.761	0.757	0.752	0.748	0.743	0.739	0.734	0.729	0.724	0.719	0.714	0.709	0.704	0.698	0.693	0.687	0.681	0.675	0.669
0.767	0.763	0.759	0.754	0.750	0.745	0.741	0.736	0.731	0.726	0.721	0.716	0.711	0.706	0.700	0.695	0.689	0.683	0.677	0.671
0.769	0.765	0.760	0.756	0.752	0.747	0.742	0.738	0.733	0.728	0.723	0.718	0.713	0.707	0.702	0.696	0.691	0.685	0.679	0.673
0.771	0.767	0.762	0.758	0.754	0.749	0.744	0.740	0.735	0.730	0.725	0.720	0.715	0.709	0.704	0.698	0.693	0.687	0.681	0.675
0.773	0.769	0.764	0.760	0.756	0.751	0.746	0.742	0.737	0.732	0.727	0.722	0.716	0.711	0.706	0.700	0.694	0.689	0.682	0.677
0.775	0.771	0.766	0.762	0.757	0.753	0.748	0.743	0.739	0.734	0.729	0.724	0.718	0.713	0.708	0.702	0.696	0.691	0.685	0.679
0.777	0.773	0.768	0.764	0.759	0.755	0.750	0.745	0.740	0.736	0.731	0.725	0.720	0.715	0.709	0.704	0.698	0.692	0.686	0.680
0.779	0.775	0.770	0.766	0.761	0.757	0.752	0.747	0.742	0.738	0.732	0.727	0.722	0.717	0.711	0.706	0.700	0.694	0.688	0.682
0.781	0.777	0.772	0.768	0.763	0.759	0.754	0.749	0.744	0.739	0.734	0.729	0.724	0.719	0.713	0.708	0.702	0.696	0.690	0.684
0.783	0.779	0.774	0.770	0.765	0.760	0.756	0.751	0.746	0.741	0.736	0.731	0.726	0.721	0.715	0.710	0.704	0.698	0.692	0.686
0.785	0.781	0.776	0.772	0.767	0.762	0.758	0.753	0.748	0.743	0.738	0.733	0.728	0.722	0.717	0.711	0.706	0.700	0.694	0.688
0.787	0.783	0.778	0.774	0.769	0.764	0.760	0.755	0.750	0.745	0.740	0.735	0.730	0.724	0.719	0.713	0.708	0.702	0.696	0.690
0.789	0.784	0.780	0.776	0.771	0.766	0.762	0.757	0.752	0.747	0.742	0.737	0.732	0.726	0.721	0.715	0.709	0.704	0.698	0.692

表 A.1

气压/ 10 ² Pa	温度																	
	5	6	7	8	9	10	11	12	13	14	15	16	17	18	19	20	21	22
834	0.862	0.858	0.855	0.851	0.847	0.843	0.839	0.836	0.832	0.828	0.824	0.820	0.816	0.812	0.808	0.804	0.799	0.795
836	0.864	0.860	0.857	0.853	0.849	0.845	0.842	0.838	0.834	0.830	0.826	0.822	0.818	0.814	0.810	0.806	0.801	0.791
838	0.866	0.863	0.859	0.855	0.851	0.847	0.844	0.840	0.836	0.832	0.828	0.824	0.820	0.816	0.812	0.808	0.803	0.799
840	0.868	0.865	0.861	0.857	0.853	0.849	0.846	0.842	0.838	0.834	0.830	0.826	0.822	0.818	0.814	0.810	0.805	0.801
842	0.871	0.867	0.863	0.859	0.855	0.852	0.848	0.844	0.840	0.836	0.832	0.828	0.824	0.820	0.816	0.811	0.807	0.803
844	0.873	0.869	0.865	0.861	0.857	0.854	0.850	0.846	0.842	0.838	0.834	0.830	0.826	0.822	0.818	0.813	0.809	0.805
846	0.875	0.871	0.867	0.863	0.859	0.856	0.852	0.848	0.844	0.840	0.836	0.832	0.828	0.824	0.820	0.815	0.811	0.807
848	0.877	0.873	0.869	0.865	0.862	0.858	0.854	0.850	0.846	0.842	0.838	0.834	0.830	0.826	0.822	0.817	0.813	0.809
850	0.879	0.875	0.871	0.867	0.864	0.860	0.856	0.852	0.848	0.844	0.840	0.836	0.832	0.828	0.824	0.819	0.815	0.811
852	0.881	0.877	0.873	0.870	0.866	0.862	0.858	0.854	0.850	0.846	0.842	0.838	0.834	0.830	0.826	0.821	0.817	0.813
854	0.883	0.879	0.875	0.872	0.868	0.864	0.860	0.856	0.852	0.848	0.844	0.840	0.836	0.832	0.828	0.823	0.819	0.815
856	0.885	0.881	0.878	0.874	0.870	0.866	0.862	0.858	0.854	0.850	0.846	0.842	0.838	0.834	0.830	0.825	0.821	0.817
858	0.887	0.883	0.880	0.876	0.872	0.868	0.864	0.860	0.856	0.852	0.848	0.844	0.840	0.836	0.832	0.827	0.823	0.819
860	0.889	0.886	0.882	0.878	0.874	0.870	0.866	0.862	0.858	0.854	0.850	0.846	0.842	0.838	0.834	0.829	0.825	0.821
862	0.891	0.888	0.884	0.880	0.876	0.872	0.868	0.864	0.860	0.856	0.852	0.848	0.844	0.840	0.836	0.831	0.827	0.823
864	0.894	0.890	0.886	0.882	0.878	0.874	0.870	0.866	0.862	0.858	0.854	0.850	0.846	0.842	0.838	0.833	0.829	0.825
866	0.896	0.892	0.888	0.884	0.880	0.876	0.872	0.868	0.864	0.860	0.856	0.852	0.848	0.844	0.840	0.835	0.831	0.827
868	0.898	0.894	0.890	0.886	0.882	0.878	0.874	0.870	0.866	0.862	0.858	0.854	0.850	0.846	0.842	0.837	0.833	0.829
870	0.900	0.896	0.892	0.888	0.884	0.880	0.876	0.872	0.868	0.864	0.860	0.856	0.852	0.848	0.844	0.839	0.835	0.831
872	0.902	0.898	0.894	0.890	0.886	0.882	0.878	0.874	0.870	0.866	0.862	0.858	0.854	0.850	0.846	0.841	0.837	0.833
874	0.904	0.900	0.896	0.892	0.888	0.884	0.880	0.876	0.872	0.868	0.864	0.860	0.856	0.852	0.847	0.843	0.839	0.834
876	0.906	0.902	0.898	0.894	0.890	0.886	0.882	0.878	0.874	0.870	0.866	0.862	0.858	0.854	0.849	0.845	0.841	0.836
878	0.908	0.904	0.900	0.896	0.892	0.888	0.884	0.880	0.876	0.872	0.868	0.864	0.860	0.856	0.851	0.847	0.843	0.838

(续)

/℃																			
23	24	25	26	27	28	29	30	31	32	33	34	35	36	37	38	39	40	41	42
0.7910	0.7860	0.7820	0.7770	0.7730	0.7680	0.7640	0.7590	0.7540	0.7490	0.7440	0.7390	0.7330	0.7280	0.7230	0.7170	0.7110	0.7060	0.7000	0.6930
0.7930	0.7880	0.7840	0.7790	0.7750	0.7700	0.7660	0.7610	0.7560	0.7510	0.7460	0.7410	0.7350	0.7300	0.7240	0.7190	0.7130	0.7070	0.7010	0.6950
0.7950	0.7900	0.7860	0.7810	0.7770	0.7720	0.7670	0.7630	0.7580	0.7530	0.7480	0.7420	0.7370	0.7320	0.7260	0.7210	0.7150	0.7090	0.7030	0.6970
0.7970	0.7920	0.7880	0.7830	0.7790	0.7740	0.7690	0.7640	0.7600	0.7550	0.7500	0.7440	0.7390	0.7340	0.7280	0.7230	0.7170	0.7110	0.7050	0.6990
0.7990	0.7940	0.7900	0.7850	0.7810	0.7760	0.7710	0.7660	0.7620	0.7560	0.7510	0.7460	0.7410	0.7360	0.7300	0.7240	0.7190	0.7130	0.7070	0.7010
0.8010	0.7960	0.7920	0.7870	0.7830	0.7780	0.7730	0.7680	0.7630	0.7580	0.7530	0.7480	0.7430	0.7380	0.7320	0.7260	0.7210	0.7150	0.7090	0.7030
0.8020	0.7980	0.7940	0.7890	0.7850	0.7800	0.7750	0.7700	0.7650	0.7600	0.7550	0.7500	0.7450	0.7390	0.7340	0.7280	0.7220	0.7170	0.7110	0.7040
0.8040	0.8000	0.7960	0.7910	0.7860	0.7820	0.7770	0.7720	0.7670	0.7620	0.7570	0.7520	0.7470	0.7410	0.7360	0.7300	0.7240	0.7180	0.7120	0.7060
0.8060	0.8020	0.7980	0.7930	0.7880	0.7840	0.7790	0.7740	0.7690	0.7640	0.7590	0.7540	0.7480	0.7430	0.7380	0.7320	0.7260	0.7200	0.7140	0.7080
0.8080	0.8040	0.8000	0.7950	0.7900	0.7860	0.7810	0.7760	0.7710	0.7660	0.7610	0.7560	0.7500	0.7450	0.7400	0.7340	0.7280	0.7220	0.7160	0.7100
0.8100	0.8060	0.8010	0.7970	0.7920	0.7880	0.7830	0.7780	0.7730	0.7680	0.7630	0.7580	0.7520	0.7470	0.7410	0.7360	0.7300	0.7240	0.7180	0.7120
0.8120	0.8080	0.8030	0.7990	0.7940	0.7900	0.7850	0.7800	0.7750	0.7700	0.7650	0.7600	0.7540	0.7490	0.7430	0.7380	0.7320	0.7260	0.7200	0.7140
0.8140	0.8100	0.8050	0.8010	0.7960	0.7910	0.7870	0.7820	0.7770	0.7720	0.7670	0.7610	0.7560	0.7510	0.7450	0.7390	0.7340	0.7280	0.7220	0.7160
0.8160	0.8120	0.8070	0.8030	0.7980	0.7930	0.7890	0.7840	0.7790	0.7740	0.7680	0.7630	0.7580	0.7520	0.7470	0.7410	0.7360	0.7300	0.7240	0.7170
0.8180	0.8140	0.8090	0.8050	0.8000	0.7950	0.7910	0.7860	0.7810	0.7760	0.7700	0.7650	0.7600	0.7540	0.7490	0.7430	0.7370	0.7310	0.7250	0.7190
0.8200	0.8160	0.8110	0.8070	0.8020	0.7970	0.7920	0.7880	0.7820	0.7780	0.7720	0.7670	0.7620	0.7560	0.7510	0.7450	0.7390	0.7330	0.7270	0.7210
0.8220	0.8180	0.8130	0.8090	0.8040	0.7990	0.7940	0.7890	0.7840	0.7790	0.7740	0.7690	0.7640	0.7580	0.7530	0.7470	0.7410	0.7350	0.7290	0.7230
0.8240	0.8200	0.8150	0.8100	0.8060	0.8010	0.7960	0.7910	0.7860	0.7810	0.7760	0.7710	0.7660	0.7600	0.7540	0.7490	0.7430	0.7370	0.7310	0.7250
0.8260	0.8220	0.8170	0.8120	0.8080	0.8030	0.7980	0.7930	0.7880	0.7830	0.7780	0.7730	0.7670	0.7620	0.7560	0.7510	0.7450	0.7390	0.7330	0.7270
0.8280	0.8240	0.8190	0.8140	0.8100	0.8050	0.8000	0.7950	0.7900	0.7850	0.7800	0.7750	0.7690	0.7640	0.7580	0.7520	0.7470	0.7410	0.7350	0.7280
0.8300	0.8260	0.8210	0.8160	0.8120	0.8070	0.8020	0.7970	0.7920	0.7870	0.7820	0.7760	0.7710	0.7660	0.7600	0.7540	0.7480	0.7430	0.7360	0.7300
0.8320	0.8280	0.8230	0.8180	0.8140	0.8090	0.8040	0.7990	0.7940	0.7890	0.7840	0.7780	0.7730	0.7680	0.7630	0.7560	0.7500	0.7440	0.7380	0.7320
0.8340	0.8290	0.8250	0.8200	0.8160	0.8110	0.8060	0.8010	0.7960	0.7910	0.7860	0.7800	0.7750	0.7690	0.7640	0.7580	0.7520	0.7460	0.7400	0.7340

表 A. 1

气压/ 10 ² Pa	温度																	
	5	6	7	8	9	10	11	12	13	14	15	16	17	18	19	20	21	22
880	0.901	0.906	0.902	0.898	0.894	0.890	0.886	0.882	0.878	0.874	0.870	0.866	0.862	0.858	0.853	0.849	0.845	0.840
882	0.912	0.908	0.904	0.900	0.897	0.893	0.889	0.884	0.880	0.876	0.872	0.868	0.864	0.860	0.855	0.851	0.847	0.842
884	0.914	0.910	0.907	0.903	0.899	0.895	0.891	0.887	0.882	0.878	0.874	0.870	0.866	0.862	0.857	0.853	0.849	0.844
886	0.917	0.913	0.909	0.905	0.901	0.897	0.893	0.889	0.884	0.880	0.876	0.872	0.868	0.864	0.859	0.855	0.851	0.846
888	0.919	0.915	0.911	0.907	0.903	0.899	0.895	0.891	0.887	0.882	0.878	0.874	0.870	0.866	0.861	0.857	0.853	0.848
890	0.921	0.917	0.913	0.909	0.905	0.901	0.897	0.893	0.889	0.884	0.880	0.876	0.872	0.868	0.863	0.859	0.855	0.850
892	0.923	0.919	0.915	0.911	0.907	0.903	0.899	0.895	0.891	0.886	0.882	0.878	0.874	0.870	0.865	0.861	0.857	0.852
894	0.925	0.921	0.917	0.913	0.909	0.905	0.901	0.897	0.893	0.888	0.884	0.880	0.876	0.872	0.867	0.863	0.859	0.854
896	0.927	0.923	0.919	0.915	0.911	0.907	0.903	0.899	0.895	0.890	0.886	0.882	0.878	0.874	0.869	0.865	0.861	0.856
898	0.929	0.925	0.921	0.917	0.913	0.909	0.905	0.901	0.897	0.893	0.888	0.884	0.880	0.876	0.871	0.867	0.863	0.858
900	0.931	0.927	0.923	0.919	0.915	0.911	0.907	0.903	0.899	0.895	0.890	0.886	0.882	0.878	0.873	0.869	0.864	0.860
902	0.932	0.929	0.925	0.921	0.917	0.913	0.909	0.905	0.901	0.897	0.892	0.888	0.884	0.880	0.875	0.871	0.866	0.862
904	0.935	0.931	0.927	0.923	0.919	0.915	0.911	0.907	0.903	0.899	0.894	0.890	0.886	0.882	0.877	0.873	0.868	0.864
906	0.937	0.933	0.929	0.925	0.921	0.917	0.913	0.909	0.905	0.901	0.896	0.892	0.888	0.884	0.879	0.875	0.870	0.866
908	0.940	0.936	0.931	0.927	0.923	0.919	0.915	0.911	0.907	0.903	0.898	0.894	0.890	0.886	0.881	0.877	0.872	0.868
910	0.942	0.938	0.934	0.929	0.925	0.921	0.917	0.913	0.909	0.905	0.900	0.896	0.892	0.888	0.883	0.879	0.874	0.870
912	0.944	0.940	0.936	0.932	0.927	0.923	0.919	0.915	0.911	0.907	0.902	0.898	0.894	0.890	0.885	0.881	0.876	0.872
914	0.946	0.942	0.938	0.934	0.930	0.925	0.921	0.917	0.913	0.909	0.904	0.900	0.896	0.892	0.887	0.883	0.878	0.874
91.6	0.948	0.944	0.940	0.936	0.932	0.927	0.923	0.919	0.915	0.911	0.907	0.902	0.898	0.894	0.889	0.885	0.880	0.876
918	0.950	0.946	0.942	0.938	0.934	0.930	0.925	0.921	0.917	0.913	0.909	0.904	0.900	0.896	0.891	0.887	0.882	0.878
920	0.952	0.948	0.944	0.940	0.936	0.932	0.927	0.923	0.919	0.915	0.911	0.906	0.902	0.898	0.893	0.889	0.884	0.880
922	0.954	0.950	0.946	0.942	0.938	0.934	0.929	0.925	0.921	0.917	0.913	0.908	0.904	0.900	0.895	0.891	0.886	0.882

(续)

/℃																			
23	24	25	26	27	28	29	30	31	32	33	34	35	36	37	38	39	40	41	42
0.8360	0.8310	0.8270	0.8220	0.8180	0.8130	0.8080	0.8030	0.7980	0.7930	0.7880	0.7820	0.7770	0.7710	0.7660	0.7600	0.7540	0.7480	0.7420	0.7360
0.8380	0.8330	0.8290	0.8240	0.8190	0.8150	0.8100	0.8050	0.8000	0.7950	0.7890	0.7840	0.7790	0.7730	0.7680	0.7620	0.7560	0.7500	0.7440	0.7380
0.8400	0.8350	0.8310	0.8260	0.8210	0.8170	0.8120	0.8070	0.8020	0.7960	0.7910	0.7860	0.7810	0.7750	0.7690	0.7640	0.7580	0.7520	0.7460	0.7400
0.8420	0.8370	0.8330	0.8280	0.8230	0.8180	0.8140	0.8090	0.8040	0.7980	0.7930	0.7880	0.7820	0.7770	0.7710	0.7660	0.7600	0.7540	0.7480	0.7410
0.8440	0.8390	0.8350	0.8300	0.8250	0.8200	0.8160	0.8100	0.8060	0.8000	0.7950	0.7900	0.7840	0.7790	0.7730	0.7670	0.7620	0.7560	0.7500	0.7430
0.8460	0.8410	0.8370	0.8320	0.8270	0.8220	0.8170	0.8120	0.8070	0.8020	0.7970	0.7920	0.7860	0.7810	0.7750	0.7690	0.7630	0.7570	0.7510	0.7450
0.8480	0.8430	0.8390	0.8340	0.8290	0.8240	0.8190	0.8140	0.8090	0.8040	0.7990	0.7940	0.7880	0.7830	0.7770	0.7710	0.7650	0.7590	0.7530	0.7470
0.8500	0.8450	0.8400	0.8360	0.8310	0.8260	0.8210	0.8160	0.8110	0.8060	0.8010	0.7950	0.7900	0.7840	0.7790	0.7730	0.7670	0.7610	0.7550	0.7490
0.8520	0.8470	0.8420	0.8380	0.8330	0.8280	0.8230	0.8180	0.8130	0.8080	0.8030	0.7970	0.7920	0.7860	0.7810	0.7750	0.7690	0.7630	0.7570	0.7510
0.8540	0.8490	0.8440	0.8400	0.8350	0.8300	0.8250	0.8200	0.8150	0.8100	0.8050	0.7990	0.7940	0.7880	0.7830	0.7770	0.7710	0.7650	0.7590	0.7520
0.8560	0.8510	0.8460	0.8420	0.8370	0.8320	0.8270	0.8220	0.8170	0.8120	0.8060	0.8010	0.7960	0.7900	0.7840	0.7790	0.7730	0.7670	0.7610	0.7540
0.8580	0.8530	0.8480	0.8440	0.8390	0.8340	0.8290	0.8240	0.8190	0.8140	0.8080	0.8030	0.7980	0.7920	0.7860	0.7800	0.7750	0.7690	0.7620	0.7560
0.8590	0.8550	0.8500	0.8450	0.8410	0.8360	0.8310	0.8260	0.8210	0.8160	0.8100	0.8050	0.7990	0.7940	0.7880	0.7820	0.7760	0.7700	0.7640	0.7580
0.8610	0.8570	0.8520	0.8470	0.8430	0.8380	0.8330	0.8280	0.8230	0.8180	0.8120	0.8070	0.8010	0.7960	0.7900	0.7840	0.7780	0.7720	0.7660	0.7600
0.8630	0.8590	0.8540	0.8490	0.8450	0.8400	0.8350	0.8300	0.8250	0.8190	0.8140	0.8090	0.8030	0.7980	0.7920	0.7860	0.7800	0.7740	0.7680	0.7620
0.8650	0.8610	0.8560	0.8510	0.8460	0.8420	0.8370	0.8320	0.8260	0.8210	0.8160	0.8110	0.8050	0.8000	0.7940	0.7880	0.7820	0.7760	0.7700	0.7630
0.8670	0.8630	0.8580	0.8530	0.8480	0.8440	0.8390	0.8340	0.8280	0.8230	0.8180	0.8120	0.8070	0.8010	0.7960	0.7900	0.7840	0.7780	0.7720	0.7650
0.8690	0.8650	0.8600	0.8550	0.8500	0.8450	0.8400	0.8350	0.8300	0.8250	0.8200	0.8140	0.8090	0.8030	0.7980	0.7920	0.7860	0.7800	0.7740	0.7670
0.8710	0.8670	0.8620	0.8570	0.8520	0.8470	0.8420	0.8370	0.8320	0.8270	0.8220	0.8160	0.8110	0.8050	0.7990	0.7940	0.7880	0.7820	0.7750	0.7690
0.8730	0.8690	0.8640	0.8590	0.8540	0.8490	0.8440	0.8390	0.8340	0.8290	0.8240	0.8180	0.8130	0.8070	0.8010	0.7960	0.7900	0.7830	0.7770	0.7710
0.8750	0.8710	0.8660	0.8610	0.8560	0.8510	0.8460	0.8410	0.8360	0.8310	0.8250	0.8200	0.8140	0.8090	0.8030	0.7970	0.7910	0.7850	0.7790	0.7730
0.8770	0.8720	0.8680	0.8630	0.8580	0.8530	0.8480	0.8430	0.8380	0.8330	0.8270	0.8220	0.8160	0.8110	0.8050	0.7990	0.7930	0.7870	0.7810	0.7740

表 A. 1

气压/ 10 ² Pa	温度																	
	5	6	7	8	9	10	11	12	13	14	15	16	17	18	19	20	21	22
924	0.956	0.952	0.948	0.944	0.940	0.936	0.932	0.927	0.923	0.919	0.915	0.910	0.906	0.902	0.897	0.893	0.888	0.884
926	0.958	0.954	0.950	0.946	0.942	0.938	0.934	0.929	0.925	0.921	0.917	0.912	0.908	0.904	0.899	0.895	0.890	0.886
928	0.960	0.956	0.952	0.948	0.944	0.940	0.936	0.931	0.927	0.923	0.919	0.914	0.910	0.906	0.901	0.897	0.892	0.888
930	0.962	0.958	0.954	0.950	0.946	0.942	0.938	0.933	0.929	0.925	0.921	0.916	0.912	0.908	0.903	0.899	0.894	0.890
932	0.965	0.960	0.956	0.952	0.948	0.944	0.940	0.936	0.931	0.927	0.923	0.918	0.914	0.910	0.905	0.901	0.896	0.892
934	0.967	0.962	0.958	0.954	0.950	0.946	0.942	0.938	0.933	0.929	0.925	0.920	0.916	0.912	0.907	0.903	0.898	0.894
936	0.969	0.965	0.960	0.956	0.952	0.948	0.944	0.940	0.935	0.931	0.927	0.922	0.918	0.914	0.909	0.905	0.900	0.896
938	0.971	0.967	0.963	0.958	0.954	0.950	0.946	0.942	0.937	0.933	0.929	0.924	0.920	0.916	0.911	0.907	0.902	0.897
940	0.973	0.969	0.965	0.960	0.956	0.952	0.948	0.944	0.939	0.935	0.931	0.926	0.922	0.918	0.913	0.909	0.904	0.899
942	0.975	0.971	0.967	0.962	0.958	0.954	0.950	0.946	0.941	0.937	0.933	0.928	0.924	0.920	0.915	0.911	0.906	0.901
944	0.977	0.973	0.969	0.965	0.960	0.956	0.952	0.948	0.943	0.939	0.935	0.930	0.926	0.922	0.917	0.913	0.908	0.903
946	0.979	0.975	0.971	0.967	0.962	0.958	0.954	0.950	0.945	0.941	0.937	0.932	0.928	0.924	0.919	0.915	0.910	0.905
948	0.981	0.977	0.973	0.969	0.964	0.960	0.956	0.952	0.948	0.943	0.939	0.934	0.930	0.926	0.921	0.916	0.912	0.907
950	0.983	0.979	0.975	0.971	0.967	0.962	0.958	0.954	0.950	0.945	0.941	0.936	0.932	0.928	0.923	0.918	0.914	0.909
952	0.985	0.981	0.977	0.973	0.969	0.964	0.960	0.956	0.952	0.947	0.943	0.938	0.934	0.930	0.925	0.920	0.916	0.911
954	0.988	0.983	0.979	0.975	0.971	0.966	0.962	0.958	0.954	0.949	0.945	0.940	0.936	0.932	0.927	0.922	0.918	0.913
956	0.990	0.985	0.981	0.977	0.973	0.968	0.964	0.960	0.956	0.951	0.947	0.942	0.938	0.934	0.929	0.924	0.920	0.915
958	0.992	0.988	0.983	0.979	0.975	0.971	0.966	0.962	0.958	0.953	0.949	0.944	0.940	0.935	0.931	0.926	0.922	0.917
960	0.994	0.990	0.985	0.981	0.977	0.973	0.968	0.964	0.960	0.955	0.951	0.946	0.942	0.938	0.933	0.928	0.924	0.919
962	0.996	0.992	0.987	0.983	0.979	0.975	0.970	0.966	0.962	0.957	0.953	0.948	0.944	0.940	0.935	0.930	0.926	0.921
964	0.998	0.994	0.990	0.985	0.981	0.977	0.972	0.968	0.964	0.959	0.955	0.950	0.946	0.942	0.937	0.932	0.928	0.923
966	1.000	0.996	0.992	0.987	0.983	0.979	0.974	0.970	0.966	0.961	0.957	0.952	0.948	0.944	0.939	0.934	0.930	0.925
968	1.002	0.998	0.994	0.989	0.985	0.981	0.976	0.972	0.968	0.963	0.959	0.954	0.950	0.946	0.941	0.936	0.932	0.927

(续)

/℃																			
23	24	25	26	27	28	29	30	31	32	33	34	35	36	37	38	39	40	41	42
0.879	0.874	0.870	0.865	0.860	0.855	0.850	0.845	0.840	0.835	0.829	0.824	0.818	0.813	0.807	0.801	0.795	0.789	0.783	0.776
0.881	0.876	0.872	0.867	0.862	0.857	0.852	0.847	0.842	0.836	0.831	0.826	0.820	0.815	0.809	0.803	0.797	0.791	0.785	0.778
0.883	0.878	0.874	0.869	0.864	0.859	0.854	0.849	0.844	0.838	0.833	0.828	0.822	0.816	0.811	0.805	0.799	0.793	0.786	0.780
0.885	0.880	0.876	0.871	0.866	0.861	0.856	0.851	0.846	0.840	0.835	0.830	0.824	0.818	0.813	0.807	0.801	0.795	0.788	0.782
0.887	0.882	0.878	0.873	0.868	0.863	0.858	0.853	0.848	0.842	0.837	0.831	0.826	0.820	0.814	0.808	0.802	0.796	0.790	0.784
0.889	0.884	0.879	0.875	0.870	0.865	0.860	0.855	0.849	0.844	0.839	0.833	0.828	0.822	0.816	0.810	0.804	0.798	0.792	0.786
0.891	0.886	0.881	0.877	0.872	0.867	0.862	0.856	0.851	0.846	0.841	0.835	0.830	0.824	0.818	0.812	0.806	0.800	0.794	0.787
0.893	0.888	0.883	0.879	0.874	0.869	0.864	0.858	0.853	0.848	0.843	0.837	0.832	0.826	0.820	0.814	0.808	0.802	0.796	0.789
0.895	0.890	0.885	0.880	0.876	0.871	0.866	0.860	0.855	0.850	0.844	0.839	0.833	0.828	0.822	0.816	0.810	0.804	0.798	0.791
0.897	0.892	0.887	0.882	0.878	0.873	0.867	0.862	0.857	0.852	0.846	0.841	0.835	0.830	0.824	0.818	0.812	0.806	0.799	0.793
0.899	0.894	0.889	0.884	0.879	0.874	0.869	0.864	0.859	0.854	0.848	0.843	0.837	0.832	0.826	0.820	0.814	0.808	0.801	0.795
0.901	0.896	0.891	0.886	0.881	0.876	0.871	0.866	0.861	0.856	0.850	0.845	0.839	0.833	0.828	0.822	0.816	0.809	0.803	0.797
0.903	0.898	0.893	0.888	0.883	0.878	0.873	0.868	0.863	0.858	0.852	0.846	0.841	0.835	0.829	0.824	0.817	0.811	0.805	0.798
0.905	0.900	0.895	0.890	0.885	0.880	0.875	0.870	0.865	0.859	0.854	0.848	0.843	0.837	0.831	0.825	0.819	0.813	0.807	0.800
0.907	0.902	0.897	0.892	0.887	0.882	0.877	0.872	0.867	0.861	0.856	0.850	0.845	0.839	0.833	0.827	0.821	0.815	0.809	0.802
0.908	0.904	0.899	0.894	0.889	0.884	0.879	0.874	0.868	0.863	0.858	0.852	0.847	0.841	0.835	0.829	0.823	0.817	0.810	0.804
0.910	0.906	0.901	0.896	0.891	0.886	0.881	0.876	0.870	0.865	0.860	0.854	0.848	0.843	0.837	0.831	0.825	0.819	0.812	0.806
0.912	0.908	0.903	0.898	0.893	0.888	0.883	0.878	0.872	0.867	0.862	0.856	0.850	0.845	0.839	0.833	0.827	0.821	0.814	0.808
0.914	0.910	0.905	0.900	0.895	0.890	0.885	0.880	0.874	0.869	0.863	0.858	0.852	0.846	0.841	0.835	0.829	0.822	0.816	0.810
0.916	0.912	0.907	0.902	0.897	0.892	0.887	0.881	0.876	0.871	0.865	0.860	0.854	0.848	0.843	0.837	0.830	0.824	0.818	0.811
0.918	0.914	0.909	0.904	0.899	0.894	0.889	0.883	0.878	0.873	0.867	0.862	0.856	0.850	0.844	0.838	0.832	0.826	0.820	0.813
0.920	0.916	0.911	0.906	0.901	0.896	0.891	0.885	0.880	0.875	0.869	0.864	0.858	0.852	0.846	0.840	0.834	0.828	0.822	0.815
0.922	0.917	0.913	0.908	0.903	0.898	0.892	0.887	0.882	0.876	0.871	0.866	0.860	0.854	0.848	0.842	0.836	0.830	0.823	0.817

表 A.1

气压/ 10 ³ Pa	温度																					
	5	6	7	8	9	10	11	12	13	14	15	16	17	18	19	20	21	22				
970	1.004	1.000	0.996	0.991	0.987	0.983	0.979	0.974	0.970	0.965	0.961	0.957	0.952	0.948	0.943	0.938	0.934	0.929				
972	1.006	1.002	0.998	0.994	0.989	0.985	0.981	0.976	0.972	0.967	0.963	0.959	0.954	0.950	0.945	0.940	0.936	0.931				
974	1.008	1.004	1.000	0.996	0.991	0.987	0.983	0.978	0.974	0.970	0.965	0.961	0.956	0.952	0.947	0.942	0.938	0.933				
976	1.011	1.006	1.002	0.998	0.993	0.989	0.985	0.980	0.976	0.972	0.967	0.963	0.958	0.954	0.949	0.944	0.940	0.935				
978	1.013	1.008	1.004	1.000	0.995	0.991	0.987	0.982	0.978	0.974	0.969	0.965	0.960	0.956	0.951	0.946	0.942	0.937				
980	1.015	1.010	1.006	1.002	0.998	0.993	0.989	0.984	0.980	0.976	0.971	0.967	0.962	0.958	0.953	0.948	0.944	0.939				
982	1.017	1.012	1.008	1.004	1.000	0.995	0.991	0.986	0.982	0.978	0.973	0.969	0.964	0.960	0.955	0.950	0.946	0.941				
984	1.019	1.015	1.010	1.006	1.002	0.997	0.993	0.988	0.984	0.980	0.975	0.971	0.966	0.962	0.957	0.952	0.948	0.943				
986	1.021	1.017	1.012	1.008	1.004	0.999	0.995	0.990	0.986	0.982	0.977	0.973	0.968	0.964	0.959	0.954	0.950	0.945				
988	1.023	1.019	1.014	1.010	1.006	1.001	0.997	0.993	0.988	0.984	0.979	0.975	0.970	0.966	0.961	0.956	0.951	0.947				
990	1.025	1.021	1.016	1.012	1.008	1.003	0.999	0.995	0.990	0.986	0.981	0.977	0.972	0.968	0.963	0.958	0.953	0.949				
992	1.027	1.023	1.019	1.014	1.010	1.005	1.001	0.997	0.992	0.988	0.983	0.979	0.974	0.970	0.965	0.960	0.955	0.951				
994	1.029	1.025	1.021	1.016	1.012	0.008	1.003	0.999	0.994	0.990	0.985	0.981	0.976	0.972	0.967	0.962	0.957	0.953				
996	1.031	1.027	1.023	1.018	1.014	1.010	1.005	1.001	0.996	0.992	0.987	0.983	0.978	0.974	0.969	0.964	0.959	0.955				
998	1.034	1.029	1.025	1.020	1.016	1.012	1.007	1.003	0.998	0.994	0.989	0.985	0.980	0.976	0.971	0.966	0.961	0.957				
1 000	1.036	1.031	1.027	1.022	1.018	1.014	1.009	1.005	1.000	0.996	0.991	0.987	0.982	0.978	0.973	0.968	0.963	0.959				
1 002	1.038	1.033	1.029	1.024	1.020	1.016	1.011	1.007	1.002	0.998	0.993	0.989	0.984	0.979	0.975	0.970	0.965	0.961				
1 004	1.040	1.035	1.031	1.027	1.022	1.018	1.013	1.009	1.004	1.000	0.995	0.991	0.986	0.981	0.977	0.972	0.967	0.962				
1 006	1.042	1.038	1.033	1.029	1.024	1.020	1.015	1.011	1.006	1.002	0.997	0.993	0.988	0.983	0.979	0.974	0.969	0.964				
1 008	1.044	1.040	1.035	1.031	1.026	1.022	1.017	1.013	1.008	1.004	0.999	0.995	0.990	0.985	0.981	0.976	0.971	0.966				
1 010	1.046	1.042	1.037	1.033	1.028	1.024	1.019	1.015	1.010	1.006	1.001	0.997	0.992	0.987	0.983	0.978	0.973	0.968				
1 012	1.048	1.044	1.039	1.035	1.030	1.026	1.022	1.017	1.012	1.008	1.003	0.999	0.994	0.989	0.985	0.980	0.975	0.970				

(续)

/℃																			
23	24	25	26	27	28	29	30	31	32	33	34	35	36	37	38	39	40	41	42
0.924	0.919	0.914	0.910	0.905	0.900	0.894	0.889	0.884	0.878	0.873	0.867	0.862	0.856	0.850	0.844	0.838	0.832	0.825	0.819
0.926	0.921	0.916	0.912	0.906	0.901	0.896	0.891	0.886	0.880	0.875	0.869	0.864	0.858	0.852	0.846	0.840	0.834	0.827	0.821
0.928	0.923	0.918	0.913	0.908	0.903	0.898	0.893	0.888	0.882	0.877	0.871	0.865	0.860	0.854	0.848	0.842	0.835	0.829	0.822
0.930	0.925	0.920	0.915	0.910	0.905	0.900	0.895	0.890	0.884	0.879	0.873	0.867	0.862	0.856	0.850	0.844	0.837	0.831	0.824
0.932	0.927	0.922	0.917	0.912	0.907	0.902	0.897	0.891	0.886	0.880	0.875	0.869	0.863	0.858	0.852	0.845	0.839	0.833	0.826
0.934	0.929	0.924	0.919	0.914	0.909	0.904	0.899	0.893	0.888	0.882	0.877	0.871	0.865	0.859	0.853	0.847	0.841	0.835	0.828
0.936	0.931	0.926	0.921	0.916	0.911	0.906	0.901	0.895	0.890	0.884	0.879	0.873	0.867	0.861	0.855	0.849	0.843	0.836	0.830
0.938	0.933	0.928	0.923	0.918	0.913	0.908	0.903	0.897	0.892	0.886	0.881	0.875	0.869	0.863	0.857	0.851	0.845	0.838	0.832
0.940	0.935	0.930	0.925	0.920	0.915	0.910	0.904	0.899	0.894	0.888	0.882	0.877	0.871	0.865	0.859	0.853	0.846	0.840	0.834
0.942	0.937	0.932	0.927	0.922	0.917	0.912	0.906	0.901	0.896	0.890	0.884	0.879	0.873	0.867	0.861	0.855	0.848	0.842	0.835
0.944	0.939	0.934	0.929	0.924	0.919	0.914	0.908	0.903	0.898	0.892	0.886	0.881	0.875	0.869	0.863	0.856	0.850	0.844	0.837
0.946	0.941	0.936	0.931	0.926	0.921	0.916	0.910	0.905	0.899	0.894	0.888	0.882	0.877	0.871	0.865	0.858	0.852	0.846	0.839
0.948	0.943	0.938	0.933	0.928	0.923	0.917	0.912	0.907	0.901	0.896	0.890	0.884	0.878	0.872	0.866	0.860	0.854	0.848	0.841
0.950	0.945	0.940	0.935	0.930	0.925	0.919	0.914	0.909	0.903	0.898	0.892	0.886	0.880	0.874	0.868	0.862	0.856	0.849	0.843
0.952	0.947	0.942	0.937	0.932	0.927	0.921	0.916	0.911	0.905	0.900	0.894	0.888	0.882	0.876	0.870	0.864	0.858	0.851	0.845
0.954	0.949	0.944	0.939	0.934	0.928	0.923	0.918	0.913	0.907	0.901	0.896	0.890	0.884	0.878	0.872	0.866	0.860	0.853	0.846
0.956	0.951	0.946	0.941	0.936	0.930	0.925	0.920	0.914	0.909	0.903	0.898	0.892	0.886	0.880	0.874	0.868	0.861	0.855	0.848
0.958	0.953	0.948	0.943	0.938	0.932	0.927	0.922	0.916	0.911	0.905	0.900	0.894	0.888	0.882	0.876	0.870	0.863	0.857	0.850
0.960	0.955	0.950	0.945	0.939	0.934	0.929	0.924	0.918	0.913	0.907	0.901	0.896	0.890	0.884	0.878	0.871	0.865	0.859	0.852
0.962	0.957	0.952	0.947	0.941	0.936	0.931	0.926	0.920	0.915	0.909	0.903	0.898	0.892	0.886	0.880	0.873	0.867	0.860	0.854
0.963	0.959	0.954	0.948	0.943	0.938	0.933	0.928	0.922	0.916	0.911	0.905	0.899	0.894	0.888	0.881	0.875	0.869	0.862	0.856
0.965	0.961	0.955	0.950	0.945	0.940	0.935	0.929	0.924	0.918	0.913	0.907	0.901	0.895	0.889	0.883	0.877	0.871	0.864	0.858

表 A.1

气压/ 10 ² Pa	温度																	
	5	6	7	8	9	10	11	12	13	14	15	16	17	18	19	20	21	22
1 014	1.050	1.046	1.041	1.037	1.032	1.028	1.024	1.019	1.014	1.010	1.005	1.001	0.996	0.991	0.987	0.982	0.977	0.972
1 016	1.052	1.048	1.043	1.039	1.035	1.030	1.026	1.021	1.017	1.012	1.007	1.003	0.998	0.993	0.989	0.984	0.979	0.974
1 018	1.054	1.050	1.046	1.041	1.037	1.032	1.028	1.023	1.019	1.014	1.009	1.005	1.000	0.995	0.991	0.986	0.981	0.976
1 020	1.057	1.052	1.048	1.043	1.039	1.034	1.030	1.025	1.021	1.016	1.011	1.007	1.002	0.997	0.993	0.988	0.983	0.978
1 022	1.059	1.054	1.050	1.045	1.041	1.036	1.032	1.027	1.023	1.018	1.013	1.009	1.004	0.999	0.995	0.990	0.985	0.980
1 024	1.061	1.056	1.052	1.047	1.043	1.038	1.034	1.029	1.025	1.020	1.015	1.011	1.006	1.001	0.997	0.992	0.987	0.982
1 026	1.063	1.058	1.054	1.049	1.045	1.040	1.036	1.031	1.027	1.022	1.018	1.013	1.008	1.003	0.999	0.994	0.989	0.984
1 028	1.065	1.060	1.056	1.051	1.047	1.042	1.038	1.033	1.029	1.024	1.020	1.015	1.010	1.005	1.001	0.996	0.991	0.986
1 030	1.067	1.062	1.058	1.054	1.049	1.044	1.040	1.035	1.031	1.026	1.022	1.017	1.012	1.007	1.003	0.998	0.993	0.988
1 032	1.069	1.065	1.060	1.056	1.051	1.046	1.042	1.037	1.033	1.028	1.024	1.019	1.014	1.009	1.005	1.000	0.995	0.990
1 034	1.071	1.067	1.062	1.058	1.053	1.049	1.044	1.039	1.035	1.030	1.026	1.021	1.016	1.011	1.007	1.002	0.997	0.992
1 036	1.073	1.069	1.064	1.060	1.055	1.051	1.046	1.041	1.037	1.032	1.028	1.023	1.018	1.013	1.009	1.004	0.999	0.994
1 038	1.075	1.071	1.066	1.062	1.057	1.053	1.048	1.044	1.039	1.034	1.030	1.025	1.020	1.015	1.011	1.006	1.001	0.996
1 040	1.077	1.073	1.068	1.064	1.059	1.055	1.050	1.046	1.041	1.036	1.032	1.027	1.022	1.017	1.013	1.008	1.003	0.998

(续)

/℃																			
23	24	25	26	27	28	29	30	31	32	33	34	35	36	37	38	39	40	41	42
0.967	0.962	0.957	0.952	0.947	0.942	0.937	0.931	0.929	0.920	0.915	0.909	0.903	0.897	0.891	0.885	0.879	0.872	0.866	0.859
0.969	0.964	0.957	0.954	0.949	0.944	0.939	0.933	0.928	0.922	0.917	0.911	0.905	0.899	0.893	0.887	0.881	0.871	0.868	0.861
0.971	0.966	0.961	0.956	0.951	0.946	0.941	0.935	0.930	0.924	0.918	0.913	0.907	0.901	0.895	0.889	0.883	0.876	0.870	0.863
0.973	0.968	0.963	0.958	0.953	0.948	0.942	0.937	0.932	0.926	0.920	0.915	0.909	0.903	0.897	0.891	0.881	0.878	0.872	0.865
0.975	0.970	0.965	0.960	0.955	0.950	0.944	0.939	0.924	0.928	0.922	0.916	0.911	0.905	0.899	0.893	0.886	0.880	0.873	0.867
0.977	0.972	0.967	0.962	0.957	0.952	0.946	0.941	0.935	0.930	0.924	0.918	0.913	0.907	0.901	0.894	0.888	0.882	0.875	0.869
0.979	0.974	0.969	0.964	0.959	0.954	0.948	0.943	0.937	0.932	0.926	0.920	0.914	0.909	0.902	0.896	0.890	0.884	0.877	0.870
0.981	0.976	0.971	0.966	0.961	0.956	0.950	0.945	0.939	0.934	0.928	0.922	0.916	0.910	0.904	0.898	0.892	0.886	0.879	0.872
0.983	0.978	0.973	0.968	0.963	0.957	0.952	0.947	0.941	0.936	0.930	0.924	0.918	0.912	0.906	0.900	0.894	0.887	0.881	0.874
0.985	0.980	0.975	0.970	0.965	0.959	0.954	0.949	0.943	0.938	0.932	0.926	0.920	0.914	0.908	0.902	0.896	0.889	0.883	0.876
0.987	0.982	0.977	0.972	0.967	0.961	0.956	0.950	0.945	0.939	0.934	0.928	0.922	0.916	0.910	0.904	0.898	0.891	0.884	0.878
0.989	0.984	0.979	0.974	0.968	0.963	0.958	0.952	0.947	0.941	0.936	0.930	0.924	0.918	0.912	0.906	0.899	0.893	0.886	0.880
0.991	0.986	0.981	0.976	0.970	0.965	0.960	0.954	0.949	0.943	0.938	0.932	0.926	0.920	0.914	0.908	0.901	0.895	0.888	0.882
0.993	0.988	0.983	0.978	0.972	0.967	0.962	0.956	0.951	0.945	0.939	0.934	0.928	0.922	0.916	0.909	0.903	0.897	0.890	0.883

表 A.2 管式炉内燃烧后容量法测定碳量的温度、

气压/ 10 ² Pa	温度																	
	5	6	7	8	9	10	11	12	13	14	15	16	17	18	19	20	21	22
750	0.773	0.770	0.767	0.763	0.760	0.757	0.753	0.750	0.747	0.743	0.740	0.737	0.733	0.730	0.726	0.723	0.719	0.716
752	0.775	0.772	0.769	0.765	0.762	0.759	0.756	0.752	0.749	0.745	0.742	0.739	0.735	0.732	0.728	0.725	0.721	0.717
754	0.777	0.774	0.771	0.768	0.764	0.761	0.758	0.754	0.751	0.747	0.744	0.741	0.737	0.734	0.730	0.727	0.723	0.719
756	0.779	0.776	0.773	0.770	0.766	0.763	0.760	0.756	0.753	0.749	0.746	0.743	0.739	0.736	0.732	0.729	0.725	0.721
758	0.782	0.778	0.775	0.772	0.768	0.765	0.762	0.758	0.755	0.751	0.748	0.745	0.741	0.738	0.734	0.731	0.727	0.723
760	0.784	0.780	0.777	0.774	0.770	0.767	0.764	0.760	0.757	0.754	0.750	0.747	0.743	0.740	0.736	0.733	0.729	0.725
762	0.786	0.782	0.779	0.776	0.772	0.769	0.766	0.762	0.759	0.756	0.752	0.749	0.745	0.742	0.738	0.735	0.731	0.727
764	0.788	0.784	0.781	0.778	0.774	0.771	0.768	0.764	0.761	0.758	0.754	0.751	0.747	0.744	0.740	0.737	0.733	0.729
766	0.790	0.786	0.783	0.780	0.776	0.773	0.770	0.766	0.763	0.760	0.756	0.753	0.749	0.746	0.742	0.739	0.735	0.731
768	0.792	0.788	0.785	0.782	0.779	0.775	0.772	0.768	0.765	0.762	0.758	0.755	0.751	0.748	0.744	0.741	0.737	0.733
770	0.794	0.791	0.787	0.784	0.781	0.777	0.774	0.771	0.767	0.764	0.760	0.757	0.753	0.750	0.746	0.743	0.739	0.735
772	0.796	0.793	0.789	0.786	0.783	0.779	0.776	0.773	0.769	0.766	0.762	0.759	0.755	0.752	0.748	0.744	0.741	0.737
774	0.798	0.795	0.791	0.788	0.785	0.781	0.778	0.775	0.771	0.768	0.764	0.761	0.757	0.754	0.750	0.746	0.743	0.739
776	0.800	0.797	0.793	0.790	0.787	0.783	0.780	0.777	0.773	0.770	0.766	0.763	0.759	0.756	0.752	0.748	0.745	0.741
778	0.802	0.799	0.796	0.792	0.789	0.785	0.782	0.779	0.775	0.772	0.768	0.765	0.761	0.758	0.754	0.750	0.747	0.743
780	0.805	0.801	0.798	0.794	0.791	0.788	0.784	0.781	0.777	0.774	0.770	0.767	0.763	0.760	0.756	0.752	0.749	0.745
782	0.807	0.803	0.800	0.796	0.793	0.790	0.786	0.783	0.779	0.776	0.772	0.769	0.765	0.762	0.758	0.754	0.751	0.747
784	0.809	0.805	0.802	0.798	0.795	0.792	0.788	0.785	0.781	0.778	0.774	0.771	0.767	0.764	0.760	0.756	0.753	0.749
786	0.811	0.807	0.804	0.800	0.797	0.794	0.790	0.787	0.783	0.780	0.776	0.773	0.769	0.765	0.762	0.758	0.755	0.751
788	0.813	0.809	0.806	0.802	0.799	0.796	0.792	0.789	0.785	0.782	0.778	0.775	0.771	0.767	0.764	0.760	0.757	0.753

气压校正系数表[用氯化钠封闭溶液(4.6)作封闭溶液]

/°C																			
23	24	25	26	27	28	29	30	31	32	33	34	35	36	37	38	39	40	41	42
0.712	0.708	0.705	0.701	0.697	0.693	0.689	0.685	0.681	0.677	0.673	0.669	0.665	0.660	0.656	0.651	0.647	0.642	0.637	0.631
0.714	0.710	0.706	0.703	0.699	0.695	0.691	0.687	0.683	0.679	0.675	0.671	0.667	0.662	0.658	0.653	0.649	0.643	0.638	0.633
0.716	0.712	0.708	0.705	0.701	0.697	0.693	0.689	0.685	0.681	0.677	0.673	0.668	0.664	0.660	0.655	0.651	0.645	0.640	0.635
0.718	0.714	0.710	0.707	0.703	0.699	0.695	0.691	0.687	0.683	0.679	0.674	0.670	0.666	0.662	0.657	0.652	0.647	0.642	0.637
0.720	0.716	0.712	0.709	0.705	0.701	0.697	0.693	0.689	0.685	0.680	0.676	0.672	0.668	0.663	0.659	0.654	0.649	0.644	0.639
0.722	0.718	0.714	0.710	0.707	0.703	0.699	0.695	0.691	0.687	0.682	0.678	0.674	0.670	0.665	0.661	0.656	0.651	0.646	0.640
0.724	0.720	0.716	0.712	0.708	0.705	0.701	0.697	0.693	0.689	0.684	0.680	0.676	0.672	0.667	0.663	0.658	0.653	0.648	0.642
0.726	0.722	0.718	0.714	0.710	0.707	0.702	0.699	0.695	0.690	0.686	0.682	0.678	0.673	0.669	0.664	0.660	0.655	0.649	0.644
0.728	0.724	0.720	0.716	0.712	0.708	0.704	0.700	0.697	0.692	0.688	0.684	0.680	0.675	0.671	0.666	0.662	0.656	0.651	0.646
0.730	0.726	0.722	0.718	0.714	0.710	0.706	0.702	0.698	0.694	0.690	0.686	0.682	0.677	0.673	0.668	0.663	0.658	0.653	0.648
0.731	0.728	0.724	0.720	0.716	0.712	0.708	0.704	0.700	0.696	0.692	0.688	0.683	0.679	0.675	0.670	0.665	0.660	0.655	0.650
0.733	0.730	0.726	0.722	0.718	0.714	0.710	0.706	0.702	0.698	0.694	0.689	0.685	0.681	0.677	0.672	0.667	0.662	0.657	0.651
0.735	0.732	0.728	0.724	0.720	0.716	0.712	0.708	0.704	0.700	0.696	0.691	0.687	0.683	0.678	0.674	0.669	0.664	0.659	0.653
0.737	0.734	0.730	0.726	0.722	0.718	0.714	0.710	0.706	0.702	0.697	0.693	0.689	0.685	0.680	0.676	0.671	0.666	0.660	0.655
0.739	0.736	0.732	0.728	0.724	0.720	0.716	0.712	0.708	0.704	0.699	0.695	0.691	0.687	0.682	0.678	0.673	0.667	0.662	0.657
0.741	0.737	0.734	0.730	0.726	0.722	0.718	0.714	0.710	0.706	0.701	0.697	0.693	0.688	0.684	0.679	0.675	0.669	0.664	0.659
0.743	0.739	0.736	0.732	0.728	0.724	0.720	0.716	0.712	0.708	0.703	0.699	0.695	0.690	0.686	0.681	0.676	0.671	0.666	0.661
0.745	0.741	0.738	0.734	0.730	0.726	0.722	0.718	0.714	0.709	0.705	0.701	0.697	0.692	0.688	0.683	0.678	0.673	0.668	0.662
0.747	0.743	0.739	0.736	0.732	0.728	0.724	0.720	0.716	0.711	0.707	0.703	0.698	0.694	0.690	0.685	0.680	0.675	0.670	0.664
0.749	0.745	0.741	0.738	0.734	0.730	0.725	0.721	0.717	0.713	0.709	0.705	0.700	0.696	0.691	0.687	0.682	0.677	0.672	0.666

表 A.2

气压/ 10 ² Pa	温度																	
	5	6	7	8	9	10	11	12	13	14	15	16	17	18	19	20	21	22
790	0.815	0.811	0.808	0.805	0.801	0.798	0.794	0.791	0.787	0.784	0.780	0.777	0.773	0.769	0.766	0.762	0.758	0.755
792	0.817	0.813	0.810	0.807	0.803	0.800	0.796	0.793	0.789	0.786	0.782	0.779	0.775	0.771	0.768	0.764	0.760	0.757
794	0.819	0.815	0.812	0.809	0.805	0.802	0.798	0.795	0.791	0.788	0.784	0.781	0.777	0.773	0.770	0.766	0.762	0.759
796	0.821	0.818	0.814	0.811	0.807	0.804	0.800	0.797	0.793	0.790	0.786	0.783	0.779	0.775	0.772	0.768	0.764	0.761
798	0.823	0.820	0.816	0.813	0.809	0.806	0.802	0.799	0.795	0.792	0.788	0.785	0.781	0.777	0.774	0.770	0.766	0.763
800	0.825	0.822	0.818	0.815	0.811	0.808	0.804	0.801	0.797	0.794	0.790	0.787	0.783	0.779	0.776	0.772	0.768	0.765
802	0.827	0.824	0.820	0.817	0.813	0.810	0.806	0.803	0.799	0.796	0.792	0.789	0.785	0.781	0.778	0.774	0.770	0.766
804	0.829	0.826	0.822	0.819	0.815	0.812	0.808	0.805	0.801	0.798	0.794	0.791	0.787	0.783	0.780	0.776	0.772	0.768
806	0.832	0.828	0.824	0.821	0.817	0.814	0.811	0.807	0.803	0.800	0.796	0.793	0.789	0.785	0.782	0.778	0.774	0.770
808	0.834	0.830	0.827	0.823	0.820	0.816	0.813	0.809	0.805	0.802	0.798	0.795	0.791	0.787	0.784	0.780	0.776	0.772
810	0.836	0.832	0.829	0.825	0.822	0.818	0.815	0.811	0.807	0.804	0.800	0.797	0.793	0.789	0.786	0.782	0.778	0.774
812	0.838	0.834	0.831	0.827	0.824	0.820	0.817	0.813	0.809	0.806	0.802	0.799	0.795	0.791	0.788	0.784	0.780	0.776
814	0.840	0.836	0.833	0.829	0.826	0.822	0.819	0.815	0.812	0.808	0.804	0.801	0.797	0.793	0.790	0.786	0.782	0.778
816	0.842	0.838	0.835	0.831	0.828	0.824	0.821	0.817	0.814	0.810	0.806	0.803	0.799	0.795	0.792	0.788	0.784	0.780
818	0.844	0.840	0.837	0.833	0.830	0.826	0.823	0.819	0.816	0.812	0.808	0.805	0.801	0.797	0.794	0.790	0.786	0.782
820	0.846	0.842	0.839	0.835	0.832	0.828	0.825	0.821	0.818	0.814	0.810	0.807	0.803	0.799	0.796	0.792	0.788	0.784
822	0.848	0.845	0.841	0.837	0.834	0.830	0.827	0.823	0.820	0.816	0.812	0.809	0.805	0.801	0.798	0.794	0.790	0.786
824	0.850	0.847	0.843	0.840	0.836	0.832	0.829	0.825	0.822	0.818	0.814	0.811	0.807	0.803	0.800	0.796	0.792	0.788
826	0.852	0.849	0.845	0.842	0.838	0.835	0.831	0.827	0.824	0.820	0.816	0.813	0.809	0.805	0.802	0.798	0.794	0.790
828	0.854	0.851	0.847	0.844	0.840	0.837	0.833	0.829	0.826	0.822	0.818	0.815	0.811	0.807	0.804	0.800	0.796	0.792
830	0.856	0.853	0.849	0.846	0.842	0.839	0.835	0.831	0.828	0.824	0.820	0.817	0.813	0.809	0.806	0.802	0.798	0.794
832	0.859	0.855	0.851	0.848	0.844	0.841	0.837	0.833	0.830	0.826	0.822	0.819	0.815	0.811	0.808	0.804	0.800	0.796

(续)

/℃																			
23	24	25	26	27	28	29	30	31	32	33	34	35	36	37	38	39	40	41	42
0.751	0.747	0.743	0.740	0.735	0.732	0.727	0.723	0.719	0.715	0.711	0.706	0.702	0.698	0.693	0.689	0.684	0.679	0.673	0.668
0.753	0.749	0.745	0.741	0.737	0.733	0.729	0.725	0.721	0.717	0.713	0.708	0.704	0.700	0.695	0.691	0.686	0.680	0.675	0.670
0.755	0.751	0.747	0.743	0.739	0.735	0.731	0.727	0.723	0.719	0.714	0.710	0.706	0.702	0.697	0.692	0.688	0.682	0.677	0.672
0.757	0.753	0.749	0.745	0.741	0.737	0.733	0.729	0.725	0.721	0.716	0.712	0.708	0.703	0.699	0.694	0.689	0.684	0.679	0.674
0.759	0.755	0.751	0.747	0.743	0.739	0.735	0.731	0.727	0.723	0.718	0.714	0.710	0.705	0.701	0.696	0.691	0.686	0.681	0.675
0.761	0.757	0.753	0.749	0.745	0.741	0.737	0.733	0.729	0.725	0.720	0.716	0.712	0.707	0.703	0.698	0.693	0.688	0.683	0.677
0.763	0.759	0.755	0.751	0.747	0.743	0.739	0.735	0.731	0.726	0.722	0.718	0.713	0.709	0.705	0.700	0.695	0.690	0.684	0.679
0.765	0.761	0.757	0.753	0.749	0.745	0.741	0.737	0.733	0.728	0.724	0.720	0.715	0.711	0.706	0.702	0.697	0.691	0.686	0.681
0.767	0.763	0.759	0.755	0.751	0.747	0.743	0.739	0.735	0.730	0.726	0.721	0.717	0.713	0.708	0.704	0.699	0.693	0.688	0.683
0.769	0.765	0.761	0.757	0.753	0.749	0.745	0.741	0.736	0.732	0.728	0.723	0.719	0.715	0.710	0.705	0.701	0.695	0.690	0.685
0.771	0.767	0.763	0.759	0.755	0.751	0.747	0.742	0.738	0.734	0.730	0.725	0.721	0.717	0.712	0.707	0.702	0.697	0.692	0.686
0.772	0.769	0.765	0.761	0.757	0.753	0.748	0.744	0.740	0.736	0.731	0.727	0.723	0.718	0.714	0.709	0.704	0.699	0.694	0.688
0.774	0.770	0.767	0.763	0.759	0.755	0.750	0.746	0.742	0.738	0.733	0.729	0.725	0.720	0.716	0.711	0.706	0.701	0.695	0.690
0.776	0.772	0.769	0.765	0.761	0.757	0.752	0.748	0.744	0.740	0.735	0.731	0.727	0.722	0.718	0.713	0.708	0.703	0.697	0.692
0.778	0.774	0.771	0.767	0.762	0.758	0.754	0.750	0.746	0.742	0.737	0.733	0.729	0.724	0.719	0.715	0.710	0.704	0.699	0.694
0.780	0.776	0.772	0.769	0.764	0.760	0.756	0.752	0.748	0.744	0.739	0.735	0.730	0.726	0.721	0.717	0.712	0.706	0.701	0.696
0.782	0.778	0.774	0.770	0.766	0.762	0.758	0.754	0.750	0.745	0.741	0.737	0.732	0.728	0.723	0.718	0.714	0.708	0.703	0.697
0.784	0.780	0.776	0.772	0.768	0.764	0.760	0.756	0.752	0.747	0.743	0.738	0.734	0.730	0.725	0.720	0.715	0.710	0.705	0.699
0.786	0.782	0.778	0.774	0.770	0.766	0.762	0.758	0.754	0.749	0.745	0.740	0.736	0.731	0.727	0.722	0.717	0.712	0.707	0.701
0.788	0.784	0.780	0.776	0.772	0.768	0.764	0.760	0.756	0.751	0.747	0.742	0.738	0.733	0.729	0.724	0.719	0.714	0.708	0.703
0.790	0.786	0.782	0.778	0.774	0.770	0.766	0.762	0.757	0.753	0.748	0.744	0.740	0.735	0.731	0.726	0.721	0.716	0.710	0.705
0.792	0.788	0.784	0.780	0.776	0.772	0.768	0.763	0.759	0.755	0.750	0.746	0.742	0.737	0.732	0.728	0.723	0.717	0.712	0.707

表 A.2

气压/ 10 ² Pa	温度																	
	5	6	7	8	9	10	11	12	13	14	15	16	17	18	19	20	21	22
834	0.861	0.857	0.853	0.850	0.846	0.843	0.839	0.835	0.832	0.828	0.824	0.821	0.817	0.813	0.810	0.806	0.802	0.798
836	0.863	0.859	0.855	0.852	0.848	0.845	0.841	0.837	0.834	0.830	0.826	0.823	0.819	0.815	0.811	0.808	0.804	0.800
838	0.865	0.861	0.858	0.854	0.850	0.847	0.843	0.840	0.836	0.832	0.828	0.825	0.821	0.817	0.813	0.810	0.806	0.802
840	0.867	0.863	0.860	0.856	0.852	0.849	0.845	0.842	0.838	0.834	0.830	0.827	0.823	0.819	0.815	0.812	0.808	0.804
842	0.869	0.865	0.862	0.858	0.854	0.851	0.847	0.844	0.840	0.836	0.832	0.829	0.825	0.821	0.817	0.814	0.810	0.806
844	0.871	0.867	0.864	0.860	0.856	0.853	0.849	0.846	0.842	0.838	0.834	0.831	0.827	0.823	0.819	0.816	0.812	0.808
846	0.873	0.869	0.866	0.862	0.859	0.855	0.851	0.848	0.844	0.840	0.836	0.833	0.829	0.825	0.821	0.818	0.814	0.810
848	0.875	0.871	0.868	0.864	0.861	0.857	0.853	0.850	0.846	0.842	0.838	0.835	0.831	0.827	0.823	0.819	0.816	0.812
850	0.877	0.874	0.870	0.866	0.863	0.859	0.855	0.852	0.848	0.844	0.840	0.837	0.833	0.829	0.825	0.821	0.817	0.814
852	0.879	0.876	0.872	0.868	0.865	0.861	0.857	0.854	0.850	0.846	0.842	0.839	0.835	0.831	0.827	0.823	0.819	0.815
854	0.881	0.878	0.874	0.870	0.867	0.863	0.859	0.856	0.852	0.848	0.844	0.841	0.837	0.833	0.829	0.825	0.821	0.817
856	0.884	0.880	0.876	0.872	0.869	0.865	0.861	0.858	0.854	0.850	0.846	0.843	0.839	0.835	0.831	0.827	0.823	0.819
858	0.886	0.882	0.878	0.875	0.871	0.867	0.863	0.860	0.856	0.852	0.848	0.845	0.841	0.837	0.833	0.829	0.825	0.821
860	0.888	0.884	0.880	0.877	0.873	0.869	0.865	0.862	0.858	0.854	0.850	0.847	0.843	0.839	0.835	0.831	0.827	0.823
862	0.890	0.886	0.882	0.879	0.875	0.871	0.868	0.864	0.860	0.856	0.852	0.849	0.845	0.841	0.837	0.833	0.829	0.825
864	0.892	0.888	0.884	0.881	0.877	0.873	0.870	0.866	0.862	0.858	0.854	0.851	0.847	0.843	0.839	0.835	0.831	0.827
866	0.894	0.890	0.886	0.883	0.879	0.875	0.872	0.868	0.864	0.860	0.856	0.853	0.849	0.845	0.841	0.837	0.833	0.829
868	0.896	0.892	0.888	0.885	0.881	0.877	0.874	0.870	0.866	0.862	0.858	0.855	0.851	0.847	0.843	0.839	0.835	0.831
870	0.898	0.894	0.891	0.887	0.883	0.879	0.876	0.872	0.868	0.864	0.860	0.857	0.853	0.849	0.845	0.841	0.837	0.833
872	0.900	0.896	0.893	0.889	0.885	0.882	0.878	0.874	0.870	0.866	0.862	0.859	0.855	0.851	0.847	0.843	0.839	0.835
874	0.902	0.898	0.895	0.891	0.887	0.884	0.880	0.876	0.872	0.868	0.865	0.861	0.857	0.853	0.849	0.845	0.841	0.837
876	0.904	0.900	0.897	0.893	0.889	0.886	0.882	0.878	0.874	0.870	0.867	0.863	0.859	0.855	0.851	0.847	0.843	0.839
878	0.906	0.903	0.899	0.895	0.891	0.888	0.884	0.880	0.876	0.872	0.869	0.865	0.861	0.857	0.853	0.849	0.845	0.841

(续)

/℃																			
23	24	25	26	27	28	29	30	31	32	33	34	35	36	37	38	39	40	41	42
0.794	0.790	0.786	0.782	0.778	0.774	0.770	0.765	0.761	0.757	0.752	0.748	0.744	0.739	0.734	0.730	0.725	0.719	0.714	0.708
0.796	0.792	0.788	0.784	0.780	0.776	0.771	0.767	0.763	0.759	0.754	0.750	0.745	0.741	0.736	0.731	0.727	0.721	0.716	0.710
0.798	0.794	0.790	0.786	0.782	0.778	0.773	0.769	0.765	0.761	0.756	0.752	0.747	0.743	0.738	0.733	0.728	0.723	0.718	0.712
0.800	0.796	0.792	0.788	0.784	0.780	0.775	0.771	0.767	0.763	0.758	0.753	0.749	0.745	0.740	0.735	0.730	0.725	0.719	0.714
0.802	0.798	0.794	0.790	0.786	0.781	0.777	0.773	0.769	0.764	0.760	0.755	0.751	0.746	0.742	0.737	0.732	0.727	0.721	0.716
0.804	0.800	0.796	0.792	0.788	0.783	0.779	0.775	0.771	0.766	0.762	0.757	0.753	0.748	0.744	0.739	0.734	0.728	0.723	0.718
0.806	0.802	0.798	0.794	0.789	0.785	0.781	0.777	0.773	0.768	0.764	0.759	0.755	0.750	0.746	0.741	0.736	0.730	0.725	0.719
0.808	0.804	0.800	0.796	0.791	0.787	0.783	0.779	0.775	0.770	0.766	0.761	0.757	0.752	0.747	0.743	0.738	0.732	0.727	0.721
0.810	0.806	0.802	0.798	0.793	0.789	0.785	0.781	0.776	0.772	0.767	0.763	0.759	0.754	0.749	0.744	0.739	0.734	0.729	0.723
0.812	0.808	0.804	0.799	0.795	0.791	0.787	0.783	0.778	0.774	0.769	0.765	0.760	0.756	0.751	0.746	0.741	0.736	0.730	0.725
0.814	0.810	0.805	0.801	0.797	0.793	0.789	0.784	0.780	0.776	0.771	0.767	0.762	0.758	0.753	0.748	0.743	0.738	0.732	0.727
0.815	0.811	0.807	0.803	0.799	0.795	0.791	0.786	0.782	0.778	0.773	0.769	0.764	0.760	0.755	0.750	0.745	0.740	0.734	0.729
0.817	0.813	0.809	0.805	0.801	0.797	0.792	0.788	0.784	0.780	0.775	0.770	0.766	0.761	0.757	0.752	0.747	0.741	0.736	0.730
0.819	0.815	0.811	0.807	0.803	0.799	0.794	0.790	0.786	0.781	0.777	0.772	0.768	0.763	0.759	0.754	0.749	0.743	0.738	0.732
0.821	0.817	0.813	0.809	0.805	0.801	0.796	0.792	0.788	0.783	0.779	0.774	0.770	0.765	0.760	0.756	0.751	0.745	0.740	0.734
0.823	0.819	0.815	0.811	0.807	0.803	0.798	0.794	0.790	0.785	0.781	0.776	0.772	0.767	0.762	0.757	0.752	0.747	0.741	0.736
0.825	0.821	0.817	0.813	0.809	0.805	0.800	0.796	0.792	0.787	0.783	0.778	0.774	0.769	0.764	0.759	0.754	0.749	0.743	0.738
0.827	0.823	0.819	0.815	0.811	0.806	0.802	0.798	0.794	0.789	0.784	0.780	0.775	0.771	0.766	0.761	0.756	0.751	0.745	0.740
0.829	0.825	0.821	0.817	0.813	0.808	0.804	0.800	0.795	0.791	0.786	0.782	0.777	0.773	0.768	0.763	0.758	0.752	0.747	0.741
0.831	0.827	0.823	0.819	0.815	0.810	0.806	0.802	0.797	0.793	0.788	0.784	0.779	0.775	0.770	0.765	0.760	0.754	0.749	0.743
0.833	0.829	0.825	0.821	0.816	0.812	0.808	0.804	0.799	0.795	0.790	0.786	0.781	0.776	0.772	0.767	0.762	0.756	0.751	0.745
0.835	0.831	0.827	0.823	0.818	0.814	0.810	0.805	0.801	0.797	0.792	0.787	0.783	0.778	0.774	0.769	0.764	0.758	0.753	0.747
0.837	0.833	0.829	0.825	0.820	0.816	0.812	0.807	0.803	0.799	0.794	0.789	0.785	0.780	0.775	0.770	0.765	0.760	0.754	0.749

表 A.2

气压/ 10 ² Pa	温度																	
	5	6	7	8	9	10	11	12	13	14	15	16	17	18	19	20	21	22
880	0.908	0.905	0.901	0.897	0.893	0.890	0.886	0.882	0.878	0.874	0.871	0.867	0.863	0.859	0.855	0.851	0.847	0.843
882	0.911	0.907	0.903	0.899	0.895	0.892	0.888	0.884	0.880	0.876	0.873	0.869	0.865	0.861	0.857	0.853	0.849	0.845
884	0.913	0.909	0.905	0.901	0.897	0.894	0.890	0.886	0.882	0.878	0.875	0.871	0.867	0.863	0.859	0.855	0.851	0.847
886	0.915	0.911	0.907	0.903	0.900	0.896	0.892	0.888	0.884	0.880	0.877	0.873	0.869	0.865	0.861	0.857	0.853	0.849
888	0.917	0.913	0.909	0.905	0.902	0.898	0.894	0.890	0.886	0.882	0.879	0.875	0.871	0.867	0.863	0.859	0.855	0.851
890	0.919	0.915	0.911	0.907	0.904	0.900	0.896	0.892	0.888	0.884	0.881	0.877	0.873	0.869	0.865	0.861	0.857	0.853
892	0.921	0.917	0.913	0.909	0.906	0.902	0.898	0.894	0.890	0.886	0.883	0.879	0.875	0.871	0.867	0.863	0.859	0.855
894	0.923	0.919	0.915	0.912	0.908	0.904	0.900	0.896	0.892	0.888	0.885	0.881	0.877	0.873	0.869	0.865	0.861	0.857
896	0.925	0.921	0.917	0.914	0.910	0.906	0.902	0.898	0.894	0.891	0.887	0.883	0.879	0.875	0.871	0.867	0.863	0.859
898	0.927	0.923	0.919	0.916	0.912	0.908	0.904	0.900	0.896	0.893	0.889	0.885	0.881	0.877	0.873	0.869	0.865	0.861
900	0.929	0.925	0.922	0.918	0.914	0.910	0.906	0.902	0.898	0.895	0.891	0.887	0.883	0.879	0.875	0.871	0.867	0.863
902	0.931	0.927	0.924	0.920	0.916	0.912	0.908	0.904	0.900	0.897	0.893	0.889	0.885	0.881	0.877	0.873	0.869	0.865
904	0.933	0.929	0.926	0.922	0.918	0.914	0.910	0.906	0.903	0.899	0.895	0.891	0.887	0.883	0.879	0.875	0.871	0.866
906	0.936	0.932	0.928	0.924	0.920	0.916	0.912	0.909	0.905	0.901	0.897	0.893	0.889	0.885	0.881	0.877	0.873	0.868
908	0.938	0.934	0.930	0.926	0.922	0.918	0.914	0.911	0.907	0.903	0.899	0.895	0.891	0.887	0.883	0.879	0.875	0.870
910	0.940	0.936	0.932	0.928	0.924	0.920	0.916	0.913	0.909	0.905	0.901	0.897	0.893	0.889	0.885	0.881	0.876	0.872
912	0.942	0.938	0.934	0.930	0.926	0.922	0.918	0.915	0.911	0.907	0.903	0.899	0.895	0.891	0.887	0.883	0.878	0.874
914	0.944	0.940	0.936	0.932	0.928	0.924	0.920	0.917	0.913	0.909	0.905	0.901	0.897	0.893	0.889	0.885	0.880	0.876
916	0.946	0.942	0.938	0.934	0.930	0.926	0.923	0.919	0.915	0.911	0.907	0.903	0.899	0.895	0.891	0.887	0.882	0.878
918	0.948	0.944	0.940	0.936	0.932	0.929	0.925	0.921	0.917	0.913	0.909	0.905	0.901	0.897	0.893	0.889	0.884	0.880
920	0.950	0.946	0.942	0.938	0.934	0.931	0.927	0.923	0.919	0.915	0.911	0.907	0.903	0.899	0.895	0.891	0.886	0.882
922	0.952	0.948	0.944	0.940	0.936	0.933	0.929	0.925	0.921	0.917	0.913	0.909	0.905	0.901	0.897	0.892	0.888	0.884

(续)

/°C																			
23	24	25	26	27	28	29	30	31	32	33	34	35	36	37	38	39	40	41	42
0.839	0.835	0.831	0.827	0.822	0.818	0.814	0.809	0.805	0.800	0.796	0.791	0.787	0.782	0.777	0.772	0.767	0.762	0.756	0.751
0.841	0.837	0.833	0.828	0.824	0.820	0.815	0.811	0.807	0.802	0.798	0.793	0.789	0.784	0.779	0.774	0.769	0.764	0.758	0.752
0.843	0.839	0.835	0.830	0.826	0.822	0.817	0.813	0.809	0.804	0.800	0.795	0.790	0.786	0.781	0.776	0.771	0.765	0.760	0.754
0.845	0.841	0.836	0.832	0.828	0.824	0.819	0.815	0.811	0.806	0.801	0.797	0.792	0.788	0.783	0.778	0.773	0.767	0.762	0.756
0.847	0.843	0.838	0.834	0.830	0.826	0.821	0.817	0.813	0.808	0.803	0.799	0.794	0.790	0.785	0.780	0.775	0.769	0.764	0.758
0.849	0.845	0.840	0.836	0.832	0.828	0.823	0.819	0.814	0.810	0.805	0.801	0.796	0.791	0.787	0.782	0.777	0.771	0.765	0.760
0.851	0.847	0.842	0.838	0.834	0.830	0.825	0.821	0.816	0.812	0.807	0.802	0.798	0.793	0.788	0.784	0.778	0.773	0.767	0.762
0.853	0.848	0.844	0.840	0.836	0.831	0.827	0.823	0.818	0.814	0.809	0.804	0.800	0.795	0.790	0.785	0.780	0.775	0.769	0.763
0.855	0.850	0.846	0.842	0.838	0.833	0.829	0.825	0.820	0.816	0.811	0.806	0.802	0.797	0.792	0.787	0.782	0.776	0.771	0.765
0.857	0.852	0.848	0.844	0.840	0.835	0.831	0.826	0.822	0.817	0.813	0.808	0.804	0.799	0.794	0.789	0.784	0.778	0.773	0.767
0.858	0.854	0.850	0.846	0.842	0.837	0.833	0.828	0.824	0.819	0.815	0.810	0.806	0.801	0.796	0.791	0.786	0.780	0.775	0.769
0.860	0.856	0.852	0.848	0.843	0.839	0.835	0.830	0.826	0.821	0.817	0.812	0.807	0.803	0.798	0.793	0.788	0.782	0.776	0.771
0.862	0.858	0.854	0.850	0.845	0.841	0.837	0.832	0.828	0.823	0.818	0.814	0.809	0.804	0.800	0.795	0.790	0.784	0.778	0.773
0.864	0.860	0.856	0.852	0.847	0.843	0.838	0.834	0.830	0.825	0.820	0.816	0.811	0.806	0.802	0.797	0.791	0.786	0.780	0.774
0.866	0.862	0.858	0.854	0.849	0.845	0.840	0.836	0.832	0.827	0.822	0.818	0.813	0.808	0.803	0.798	0.793	0.788	0.782	0.776
0.868	0.864	0.860	0.856	0.851	0.847	0.842	0.838	0.834	0.829	0.824	0.819	0.815	0.810	0.805	0.800	0.795	0.789	0.784	0.778
0.870	0.866	0.862	0.857	0.853	0.849	0.844	0.840	0.835	0.831	0.826	0.821	0.817	0.812	0.807	0.802	0.797	0.791	0.786	0.780
0.872	0.868	0.864	0.859	0.855	0.851	0.846	0.842	0.837	0.833	0.828	0.823	0.819	0.814	0.809	0.804	0.799	0.793	0.788	0.782
0.874	0.870	0.866	0.861	0.857	0.853	0.848	0.844	0.839	0.835	0.830	0.825	0.821	0.816	0.811	0.806	0.801	0.795	0.789	0.784
0.876	0.872	0.868	0.863	0.859	0.854	0.850	0.846	0.841	0.836	0.832	0.827	0.822	0.818	0.813	0.808	0.803	0.797	0.791	0.785
0.878	0.874	0.869	0.865	0.861	0.856	0.852	0.847	0.843	0.838	0.834	0.829	0.824	0.819	0.815	0.810	0.804	0.799	0.793	0.787
0.880	0.876	0.871	0.867	0.863	0.858	0.854	0.849	0.845	0.840	0.835	0.831	0.826	0.821	0.816	0.811	0.806	0.800	0.795	0.789

表 A.2

气压/ 10 ² Pa	温度																	
	5	6	7	8	9	10	11	12	13	14	15	16	17	18	19	20	21	22
924	0.954	0.950	0.946	0.942	0.938	0.935	0.931	0.927	0.923	0.919	0.915	0.911	0.907	0.903	0.899	0.894	0.890	0.886
926	0.956	0.952	0.948	0.944	0.941	0.937	0.933	0.929	0.925	0.921	0.917	0.913	0.909	0.905	0.901	0.896	0.892	0.888
928	0.958	0.954	0.950	0.947	0.943	0.939	0.935	0.931	0.927	0.923	0.919	0.915	0.911	0.907	0.903	0.898	0.894	0.890
930	0.960	0.956	0.953	0.949	0.945	0.941	0.937	0.933	0.929	0.925	0.921	0.917	0.913	0.909	0.905	0.900	0.896	0.892
932	0.963	0.959	0.955	0.951	0.947	0.943	0.939	0.935	0.931	0.927	0.923	0.919	0.915	0.911	0.907	0.902	0.898	0.894
934	0.965	0.961	0.957	0.953	0.949	0.945	0.941	0.937	0.933	0.929	0.925	0.921	0.917	0.913	0.909	0.904	0.900	0.896
936	0.967	0.963	0.959	0.955	0.951	0.947	0.943	0.939	0.935	0.931	0.927	0.923	0.919	0.915	0.911	0.906	0.902	0.898
938	0.969	0.965	0.961	0.957	0.953	0.949	0.945	0.941	0.937	0.933	0.929	0.925	0.921	0.917	0.912	0.908	0.904	0.900
940	0.971	0.967	0.963	0.959	0.955	0.951	0.947	0.943	0.939	0.935	0.931	0.927	0.923	0.919	0.914	0.910	0.906	0.902
942	0.973	0.969	0.965	0.961	0.957	0.953	0.949	0.945	0.941	0.937	0.933	0.929	0.925	0.920	0.916	0.912	0.908	0.904
944	0.975	0.971	0.967	0.963	0.959	0.955	0.951	0.947	0.943	0.939	0.935	0.931	0.927	0.922	0.918	0.914	0.910	0.906
946	0.977	0.973	0.969	0.965	0.961	0.957	0.953	0.949	0.945	0.941	0.937	0.933	0.929	0.924	0.920	0.916	0.912	0.908
948	0.979	0.975	0.971	0.967	0.963	0.959	0.955	0.951	0.947	0.943	0.939	0.935	0.931	0.926	0.922	0.918	0.914	0.910
950	0.981	0.977	0.973	0.969	0.965	0.961	0.957	0.953	0.949	0.945	0.941	0.937	0.933	0.928	0.924	0.920	0.916	0.912
952	0.983	0.979	0.975	0.971	0.967	0.963	0.959	0.955	0.951	0.947	0.943	0.939	0.935	0.930	0.926	0.922	0.918	0.914
954	0.985	0.981	0.977	0.973	0.969	0.965	0.961	0.957	0.953	0.949	0.945	0.941	0.937	0.932	0.928	0.924	0.920	0.915
956	0.988	0.983	0.979	0.975	0.971	0.967	0.963	0.959	0.955	0.951	0.947	0.943	0.939	0.934	0.930	0.926	0.922	0.917
958	0.990	0.985	0.981	0.977	0.973	0.969	0.965	0.961	0.957	0.953	0.949	0.945	0.941	0.936	0.932	0.928	0.924	0.919
960	0.992	0.988	0.983	0.979	0.975	0.971	0.967	0.963	0.959	0.955	0.951	0.947	0.943	0.938	0.934	0.930	0.926	0.921
962	0.994	0.990	0.986	0.982	0.977	0.973	0.969	0.965	0.961	0.957	0.953	0.949	0.945	0.940	0.936	0.932	0.928	0.923
964	0.996	0.992	0.988	0.984	0.979	0.976	0.971	0.967	0.963	0.959	0.955	0.951	0.946	0.942	0.938	0.934	0.930	0.925
966	0.998	0.994	0.990	0.986	0.982	0.978	0.973	0.969	0.965	0.961	0.957	0.953	0.948	0.944	0.940	0.936	0.932	0.927
968	1.000	0.996	0.992	0.988	0.984	0.980	0.975	0.971	0.967	0.963	0.959	0.955	0.950	0.946	0.942	0.938	0.934	0.929

(续)

/℃																			
23	24	25	26	27	28	29	30	31	32	33	34	35	36	37	38	39	40	41	42
0.882	0.878	0.873	0.869	0.865	0.860	0.856	0.851	0.847	0.842	0.837	0.833	0.828	0.823	0.818	0.813	0.808	0.802	0.797	0.791
0.884	0.880	0.875	0.871	0.867	0.862	0.858	0.853	0.849	0.844	0.839	0.834	0.830	0.825	0.820	0.815	0.810	0.804	0.799	0.793
0.886	0.882	0.877	0.873	0.869	0.864	0.860	0.855	0.851	0.846	0.841	0.836	0.832	0.827	0.822	0.817	0.812	0.806	0.800	0.795
0.888	0.884	0.879	0.875	0.870	0.866	0.861	0.857	0.853	0.848	0.843	0.838	0.834	0.829	0.824	0.819	0.814	0.808	0.802	0.797
0.890	0.885	0.881	0.877	0.872	0.868	0.863	0.859	0.854	0.850	0.845	0.840	0.836	0.831	0.826	0.821	0.815	0.810	0.804	0.798
0.892	0.887	0.883	0.879	0.874	0.870	0.865	0.861	0.856	0.852	0.847	0.842	0.837	0.833	0.828	0.823	0.817	0.812	0.806	0.800
0.894	0.889	0.885	0.881	0.876	0.872	0.867	0.863	0.858	0.854	0.849	0.844	0.839	0.834	0.830	0.824	0.819	0.813	0.808	0.802
0.896	0.891	0.887	0.883	0.878	0.874	0.869	0.865	0.860	0.855	0.851	0.846	0.841	0.836	0.831	0.826	0.821	0.815	0.810	0.804
0.898	0.893	0.889	0.885	0.880	0.876	0.871	0.867	0.862	0.857	0.852	0.848	0.843	0.838	0.833	0.828	0.823	0.817	0.811	0.806
0.899	0.895	0.891	0.887	0.882	0.878	0.873	0.868	0.864	0.859	0.854	0.850	0.845	0.840	0.835	0.830	0.825	0.819	0.813	0.808
0.901	0.897	0.893	0.888	0.884	0.879	0.875	0.870	0.866	0.861	0.856	0.851	0.847	0.842	0.837	0.832	0.827	0.821	0.815	0.809
0.903	0.899	0.895	0.890	0.886	0.881	0.877	0.872	0.868	0.863	0.858	0.853	0.849	0.844	0.839	0.834	0.828	0.823	0.817	0.811
0.905	0.901	0.897	0.892	0.888	0.883	0.879	0.874	0.870	0.865	0.860	0.855	0.851	0.846	0.841	0.836	0.830	0.825	0.819	0.813
0.907	0.903	0.899	0.894	0.890	0.885	0.881	0.876	0.872	0.867	0.862	0.857	0.852	0.848	0.843	0.837	0.832	0.826	0.821	0.815
0.909	0.905	0.900	0.896	0.892	0.887	0.882	0.878	0.873	0.869	0.864	0.859	0.854	0.849	0.844	0.839	0.834	0.828	0.823	0.817
0.911	0.907	0.902	0.898	0.894	0.889	0.884	0.880	0.875	0.871	0.866	0.861	0.856	0.851	0.846	0.841	0.836	0.830	0.824	0.819
0.913	0.909	0.904	0.900	0.895	0.891	0.886	0.882	0.877	0.872	0.868	0.863	0.858	0.853	0.848	0.843	0.838	0.832	0.826	0.820
0.915	0.911	0.906	0.902	0.897	0.893	0.888	0.884	0.879	0.874	0.869	0.865	0.860	0.855	0.850	0.845	0.840	0.834	0.828	0.822
0.917	0.913	0.908	0.904	0.899	0.895	0.890	0.886	0.881	0.876	0.871	0.867	0.862	0.857	0.852	0.847	0.841	0.836	0.830	0.824
0.919	0.915	0.910	0.906	0.901	0.897	0.892	0.887	0.883	0.878	0.873	0.868	0.864	0.859	0.854	0.849	0.843	0.837	0.832	0.826
0.921	0.917	0.912	0.908	0.903	0.899	0.894	0.889	0.885	0.880	0.875	0.870	0.866	0.861	0.856	0.850	0.845	0.839	0.834	0.828
0.923	0.919	0.914	0.910	0.905	0.900	0.896	0.891	0.887	0.882	0.877	0.872	0.867	0.863	0.857	0.852	0.847	0.841	0.835	0.830
0.925	0.921	0.916	0.912	0.907	0.903	0.898	0.893	0.889	0.884	0.879	0.874	0.869	0.864	0.859	0.854	0.849	0.843	0.837	0.831

表 A.2

气压/ 10 ² Pa	温度																	
	5	6	7	8	9	10	11	12	13	14	15	16	17	18	19	20	21	22
970	1.002	0.998	0.994	0.990	0.986	0.982	0.977	0.973	0.969	0.965	0.961	0.957	0.952	0.948	0.944	0.940	0.936	0.931
972	1.004	1.000	0.996	0.992	0.988	0.984	0.980	0.975	0.971	0.967	0.963	0.959	0.954	0.950	0.946	0.942	0.937	0.933
974	1.006	1.002	0.998	0.994	0.990	0.986	0.982	0.977	0.973	0.969	0.965	0.961	0.956	0.952	0.948	0.944	0.939	0.935
976	1.008	1.004	1.000	0.996	0.992	0.988	0.984	0.980	0.975	0.971	0.967	0.963	0.958	0.954	0.950	0.946	0.941	0.937
978	1.010	1.006	1.002	0.998	0.994	0.990	0.986	0.982	0.977	0.973	0.969	0.965	0.960	0.956	0.952	0.948	0.943	0.939
980	1.012	1.008	1.004	1.000	0.996	0.992	0.988	0.984	0.979	0.975	0.971	0.967	0.962	0.958	0.954	0.950	0.945	0.941
982	1.015	1.010	1.006	1.002	0.998	0.994	0.990	0.986	0.981	0.977	0.973	0.969	0.964	0.960	0.956	0.952	0.947	0.943
984	1.017	1.012	1.008	1.004	1.000	0.996	0.992	0.988	0.983	0.979	0.975	0.971	0.966	0.962	0.958	0.954	0.949	0.945
986	1.019	1.014	1.010	1.006	1.002	0.998	0.994	0.990	0.985	0.981	0.977	0.973	0.968	0.964	0.960	0.956	0.951	0.947
988	1.021	1.017	1.012	1.008	1.004	1.000	0.996	0.992	0.987	0.983	0.979	0.975	0.970	0.966	0.962	0.958	0.953	0.949
990	1.023	1.019	1.014	1.010	1.006	1.002	0.998	0.994	0.989	0.985	0.981	0.977	0.972	0.968	0.964	0.960	0.955	0.951
992	1.025	1.021	1.017	1.012	1.008	1.004	1.000	0.996	0.991	0.987	0.983	0.979	0.974	0.970	0.966	0.962	0.957	0.953
994	1.027	1.023	1.019	1.014	1.010	1.006	1.002	0.998	0.993	0.989	0.985	0.981	0.976	0.972	0.968	0.964	0.959	0.955
996	1.029	1.025	1.021	1.017	1.012	1.008	1.004	1.000	0.996	0.991	0.987	0.983	0.978	0.974	0.970	0.966	0.961	0.957
998	1.031	1.027	1.023	1.019	1.014	1.010	1.006	1.002	0.998	0.993	0.989	0.985	0.980	0.976	0.972	0.968	0.963	0.959
1 000	1.033	1.029	1.025	1.021	1.016	1.012	1.008	1.004	1.000	0.995	0.991	0.987	0.982	0.978	0.974	0.969	0.965	0.961
1 002	1.035	1.031	1.027	1.023	1.018	1.014	1.010	1.006	1.002	0.997	0.993	0.989	0.984	0.980	0.976	0.971	0.967	0.963
1 004	1.037	1.033	1.029	1.025	1.021	1.016	1.012	1.008	1.004	0.999	0.995	0.991	0.986	0.982	0.978	0.973	0.969	0.964
1 006	1.040	1.035	1.031	1.027	1.023	1.018	1.014	1.010	1.006	1.001	0.997	0.993	0.988	0.984	0.980	0.975	0.971	0.966
1 008	1.042	1.037	1.033	1.029	1.025	1.020	1.016	1.012	1.008	1.003	0.999	0.995	0.990	0.986	0.982	0.977	0.973	0.968
1 010	1.044	1.039	1.035	1.031	1.027	1.022	1.018	1.014	1.010	1.005	1.001	0.997	0.992	0.988	0.984	0.979	0.975	0.970
1 012	1.046	1.041	1.037	1.033	1.029	1.025	1.020	1.016	1.012	1.007	1.003	0.999	0.994	0.990	0.986	0.981	0.977	0.972

(续)

/°C																			
23	24	25	26	27	28	29	30	31	32	33	34	35	36	37	38	39	40	41	42
0.927	0.922	0.918	0.914	0.909	0.904	0.900	0.895	0.890	0.886	0.881	0.876	0.871	0.866	0.861	0.856	0.851	0.845	0.839	0.833
0.929	0.924	0.920	0.916	0.911	0.906	0.902	0.897	0.892	0.888	0.883	0.878	0.873	0.868	0.863	0.858	0.853	0.847	0.841	0.835
0.931	0.926	0.922	0.917	0.913	0.908	0.904	0.899	0.894	0.890	0.885	0.880	0.875	0.870	0.865	0.860	0.854	0.849	0.843	0.837
0.933	0.928	0.924	0.919	0.915	0.910	0.905	0.901	0.896	0.891	0.886	0.882	0.877	0.872	0.867	0.862	0.856	0.850	0.845	0.839
0.935	0.930	0.926	0.921	0.917	0.912	0.907	0.903	0.898	0.893	0.888	0.883	0.879	0.874	0.869	0.863	0.858	0.852	0.846	0.841
0.937	0.932	0.928	0.923	0.919	0.914	0.909	0.905	0.900	0.895	0.890	0.885	0.881	0.876	0.871	0.865	0.860	0.854	0.848	0.842
0.939	0.934	0.930	0.925	0.921	0.916	0.911	0.907	0.902	0.897	0.892	0.887	0.882	0.877	0.872	0.867	0.862	0.856	0.850	0.844
0.941	0.936	0.932	0.927	0.922	0.918	0.913	0.908	0.904	0.899	0.894	0.889	0.884	0.879	0.874	0.869	0.864	0.858	0.852	0.846
0.942	0.938	0.934	0.929	0.924	0.920	0.915	0.910	0.906	0.901	0.896	0.891	0.886	0.881	0.876	0.871	0.866	0.860	0.854	0.848
0.944	0.940	0.935	0.931	0.926	0.922	0.917	0.912	0.908	0.903	0.898	0.893	0.888	0.883	0.878	0.873	0.867	0.861	0.856	0.850
0.946	0.942	0.937	0.933	0.928	0.924	0.919	0.914	0.910	0.905	0.900	0.895	0.890	0.885	0.880	0.875	0.869	0.863	0.858	0.852
0.948	0.944	0.939	0.935	0.930	0.926	0.921	0.916	0.911	0.907	0.902	0.897	0.892	0.887	0.882	0.876	0.871	0.865	0.859	0.853
0.950	0.946	0.941	0.937	0.932	0.927	0.923	0.918	0.913	0.908	0.903	0.898	0.894	0.889	0.884	0.878	0.873	0.867	0.861	0.855
0.952	0.948	0.943	0.939	0.934	0.929	0.925	0.920	0.915	0.910	0.905	0.900	0.896	0.891	0.885	0.880	0.875	0.869	0.863	0.857
0.954	0.950	0.945	0.941	0.936	0.931	0.927	0.922	0.917	0.912	0.907	0.902	0.898	0.892	0.887	0.882	0.877	0.871	0.865	0.859
0.956	0.952	0.947	0.943	0.938	0.933	0.928	0.924	0.919	0.914	0.909	0.904	0.899	0.894	0.889	0.884	0.878	0.873	0.867	0.861
0.958	0.954	0.949	0.945	0.940	0.935	0.930	0.926	0.921	0.916	0.911	0.906	0.901	0.896	0.891	0.886	0.880	0.874	0.869	0.863
0.960	0.956	0.951	0.946	0.942	0.937	0.932	0.928	0.923	0.918	0.913	0.908	0.903	0.898	0.893	0.888	0.882	0.876	0.870	0.864
0.962	0.957	0.953	0.948	0.944	0.939	0.934	0.929	0.925	0.920	0.915	0.910	0.905	0.900	0.895	0.890	0.884	0.878	0.872	0.866
0.964	0.959	0.955	0.950	0.946	0.941	0.936	0.931	0.927	0.922	0.917	0.912	0.907	0.902	0.897	0.891	0.886	0.880	0.874	0.868
0.966	0.961	0.957	0.952	0.948	0.943	0.938	0.933	0.929	0.924	0.919	0.914	0.909	0.904	0.899	0.893	0.888	0.882	0.876	0.870
0.968	0.963	0.959	0.954	0.949	0.945	0.940	0.935	0.931	0.926	0.920	0.915	0.911	0.906	0.900	0.895	0.890	0.884	0.878	0.872

表 A.2

气压/ 10 ² Pa	温度																	
	5	6	7	8	9	10	11	12	13	14	15	16	17	18	19	20	21	22
1 014	1.048	1.043	1.039	1.035	1.031	1.027	1.022	1.018	1.014	1.009	1.005	1.001	0.996	0.992	0.988	0.983	0.979	0.974
1 016	1.050	1.046	1.041	1.037	1.033	1.029	1.024	1.020	1.016	1.011	1.007	1.003	0.998	0.994	0.990	0.985	0.981	0.976
1 018	1.052	1.048	1.043	1.039	1.035	1.031	1.026	1.022	1.018	1.013	1.009	1.005	1.000	0.996	0.992	0.987	0.983	0.978
1 020	1.054	1.050	1.045	1.041	1.037	1.033	1.028	1.024	1.020	1.015	1.011	1.007	1.002	0.998	0.994	0.989	0.985	0.980
1 022	1.056	1.052	1.048	1.043	1.039	1.035	1.030	1.026	1.022	1.017	1.013	1.009	1.004	1.000	0.996	0.991	0.987	0.982
1 024	1.058	1.054	1.050	1.045	1.041	1.037	1.032	1.028	1.024	1.019	1.015	1.011	1.006	1.002	0.998	0.993	0.989	0.984
1 026	1.060	1.056	1.052	1.047	1.043	1.039	1.035	1.030	1.026	1.021	1.017	1.013	1.008	1.004	1.000	0.995	0.991	0.986
1 028	1.062	1.058	1.054	1.049	1.045	1.041	1.037	1.032	1.028	1.023	1.019	1.015	1.010	1.006	1.002	0.997	0.993	0.988
1 030	1.065	1.060	1.056	1.051	1.047	1.043	1.039	1.034	1.030	1.026	1.021	1.017	1.012	1.008	1.004	0.999	0.995	0.990
1 032	1.067	1.062	1.058	1.054	1.049	1.045	1.041	1.036	1.032	1.028	1.023	1.019	1.014	1.010	1.006	1.001	0.996	0.992
1 034	1.069	1.064	1.060	1.056	1.051	1.047	1.043	1.038	1.034	1.030	1.025	1.021	1.016	1.012	1.008	1.003	0.998	0.994
1 036	1.071	1.066	1.062	1.058	1.053	1.049	1.045	1.040	1.036	1.032	1.027	1.023	1.018	1.014	1.010	1.005	1.000	0.996
1 038	1.073	1.068	1.064	1.060	1.055	1.051	1.047	1.042	1.038	1.034	1.029	1.025	1.020	1.016	1.012	1.007	1.002	0.998
1 040	1.075	1.070	1.066	1.062	1.057	1.053	1.049	1.044	1.040	1.036	1.031	1.027	1.022	1.018	1.014	1.009	1.004	1.000

(续)

/°C																			
23	24	25	26	27	28	29	30	31	32	33	34	35	36	37	38	39	40	41	42
0.970	0.965	0.961	0.956	0.951	0.947	0.942	0.937	0.932	0.927	0.922	0.917	0.913	0.907	0.902	0.897	0.891	0.885	0.880	0.874
0.972	0.967	0.963	0.958	0.953	0.949	0.944	0.939	0.934	0.929	0.924	0.919	0.914	0.909	0.904	0.899	0.893	0.887	0.881	0.875
0.974	0.969	0.965	0.960	0.955	0.951	0.946	0.941	0.936	0.931	0.926	0.921	0.916	0.911	0.906	0.901	0.895	0.889	0.883	0.877
0.976	0.971	0.967	0.962	0.957	0.952	0.948	0.943	0.938	0.933	0.928	0.923	0.918	0.913	0.908	0.903	0.897	0.891	0.885	0.879
0.978	0.973	0.968	0.964	0.959	0.954	0.950	0.945	0.940	0.935	0.930	0.925	0.920	0.915	0.910	0.904	0.899	0.893	0.887	0.881
0.980	0.975	0.970	0.966	0.961	0.956	0.951	0.947	0.942	0.937	0.932	0.927	0.922	0.917	0.912	0.906	0.901	0.895	0.889	0.883
0.982	0.977	0.972	0.968	0.963	0.958	0.953	0.948	0.944	0.939	0.934	0.929	0.924	0.919	0.913	0.908	0.903	0.897	0.891	0.885
0.983	0.979	0.974	0.970	0.965	0.960	0.955	0.950	0.946	0.941	0.936	0.931	0.926	0.920	0.915	0.910	0.904	0.898	0.893	0.886
0.985	0.981	0.976	0.972	0.967	0.962	0.957	0.952	0.948	0.943	0.937	0.932	0.928	0.922	0.917	0.912	0.906	0.900	0.894	0.888
0.987	0.983	0.978	0.974	0.969	0.964	0.959	0.954	0.950	0.945	0.939	0.934	0.929	0.924	0.919	0.914	0.908	0.902	0.896	0.890
0.989	0.985	0.980	0.975	0.971	0.966	0.961	0.956	0.951	0.946	0.941	0.936	0.931	0.926	0.921	0.916	0.910	0.904	0.898	0.892
0.991	0.987	0.982	0.977	0.973	0.968	0.963	0.958	0.953	0.948	0.943	0.938	0.933	0.928	0.923	0.917	0.912	0.906	0.900	0.894
0.993	0.989	0.984	0.979	0.975	0.970	0.965	0.960	0.955	0.950	0.945	0.940	0.935	0.930	0.925	0.919	0.914	0.908	0.902	0.896
0.995	0.991	0.986	0.981	0.976	0.972	0.967	0.962	0.957	0.952	0.947	0.942	0.937	0.932	0.927	0.921	0.916	0.910	0.904	0.897

附录 B
(资料性附录)
精密度共同试验附加资料

表 B.1 管式炉内燃烧后气体容量法精密度试验用的试样

试 样	非化合碳含量(标准值)/%	试 样	非化合碳含量(标准值)/%
BH1011-1 Cr18Ni11Nb	0.10	BH0701-1 钒钢	1.07
H1438# 高温合金	0.19	BH0702-1 SiMnV	1.42
445 普碳钢	0.45	217 W ₃ CrV	1.60
271 易切钢	0.72	210 Cr ₁₂ W	2.06

表 B.2 管式炉内燃烧后气体容量法精密度试验原始数据

实验室	碳含量(质量分数)/%								实验室	碳含量(质量分数)/%							
	水平-1	水平-2	水平-3	水平-4	水平-5	水平-6	水平-7	水平-8		水平-1	水平-2	水平-3	水平-4	水平-5	水平-6	水平-7	水平-8
1	0.104	0.200	0.445	0.701	1.060	1.432	1.583	2.072	6	0.097	0.199	0.448	0.707	1.078	1.437	1.589	2.060
	0.102	0.202	0.443	0.702	1.061	1.433	1.584	2.066		0.097	0.196	0.445	0.708	1.076	1.427	1.589	2.066
	0.103	0.200	0.448	0.703	1.061	1.436	1.587	2.066		0.097	0.195	0.447	0.711	1.076	1.435	1.592	2.065
2	0.099	0.197	0.455	0.702	1.074	1.422	1.611	2.044	7	0.092	0.115	0.451	0.691	1.062	1.447	1.549	0
	0.101	0.190	0.451	0.719	1.071	1.428	1.594	2.037		0.088	0.110	0.442	0.691	1.059	1.428	1.557	
	0.099	0.200	0.453	0.701	1.059	1.441	1.584	2.058		0.091	0.109	0.446	0.692	1.062	1.438	1.566	
3	0.108	0.192	0.450	0.710	1.096	1.438	1.609	2.058	8	0.100	0.196	0.460	0.717	1.069	1.417	1.582	2.024
	0.106	0.194	0.444	0.704	1.092	1.426	1.602	2.028		0.100	0.196	0.460	0.717	1.069	1.417	1.582	2.006
	0.110	0.190	0.447	0.692	1.115	1.411	1.604	2.040		0.102	0.200	0.464	0.713	1.073	1.426	1.591	2.024
4	0.104	0.186	0.457	0.704	1.047	1.409	1.580	2.046	9	0.113	0.194	0.452	0.713	1.087	1.456	1.629	2.127
	0.098	0.191	0.466	0.708	1.071	1.434	1.583	2.095		0.113	0.190	0.452	0.709	1.080	1.445	1.599	2.135
	0.095	0.185	0.446	0.712	1.073	1.424	1.575	2.040		0.115	0.199	0.455	0.715	1.073	1.456	1.624	2.126
5	0.115	0.203	0.463	0.739	1.080	1.430	1.610	2.080									
	0.093	0.196	0.460	0.735	1.096	1.430	1.584	2.060									
	0.108	0.198	0.463	0.750	1.096	1.426	1.606	2.075									

中 华 人 民 共 和 国
国 家 标 准
钢 铁 及 合 金 碳 含 量 的 测 定
管 式 炉 内 燃 烧 后 气 体 容 量 法
GB/T 223.69—2008

*

中 国 标 准 出 版 社 出 版 发 行
北 京 复 兴 门 外 三 里 河 北 街 16 号
邮 政 编 码 : 100045

网 址 www.spc.net.cn

电 话 : 68523946 68517548

中 国 标 准 出 版 社 秦 皇 岛 印 刷 厂 印 刷
各 地 新 华 书 店 经 销

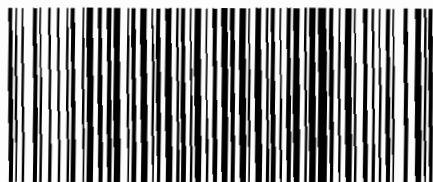
*

开 本 880×1230 1/16 印 张 2.5 字 数 69 千 字
2008 年 8 月 第 一 版 2008 年 8 月 第 一 次 印 刷

*

书 号 : 155066 · 1-32436 定 价 28.00 元

如 有 印 装 差 错 由 本 社 发 行 中 心 调 换
版 权 专 有 侵 权 必 究
举 报 电 话 : (010)68533533



GB/T 223.69-2008