

中华人民共和国国家标准

GB/T 18449.1—2009
代替 GB/T 18449.1—2001

金属材料 努氏硬度试验 第1部分：试验方法

Metallic materials—Knoop hardness test—
Part 1: Test method

(ISO 4545-1:2005, MOD)

2009-06-25 发布

2010-04-01 实施

中华人民共和国国家质量监督检验检疫总局 发布
中国国家标准化管理委员会

目 次

前言	III
1 范围	1
2 规范性引用文件	1
3 原理	1
4 符号及说明	2
5 试验设备	2
6 试样	3
7 试验程序	3
8 结果的不确定度	4
9 试验报告	4
附录 A (资料性附录) 使用者对硬度计的期间核查	5
附录 B (资料性附录) 硬度值测量的不确定度	6

前 言

GB/T 18449《金属材料 努氏硬度试验》分为如下四部分：

- 第 1 部分：试验方法；
- 第 2 部分：硬度计的检验与校准；
- 第 3 部分：标准硬度块的标定；
- 第 4 部分：硬度值表。

本部分为 GB/T 18449 的第 1 部分。

本部分修改采用 ISO 4545-1:2005《金属材料 努氏硬度试验 第 1 部分：试验方法》(英文版)。

本部分根据 ISO 4545-1:2005 重新起草,根据我国的实际情况,本部分在采用国际标准时进行了修改和补充。这些技术性差异用垂直单线标识在它们所涉及的条款的页边空白处。

本部分结构和技术内容与 ISO 4545-1:2005 基本一致,根据我国情况在以下几方面进行了修改：

- 删除了国际标准的引言；
- 修改了国际标准的前言；
- 将规范性引用文件中的国际标准转化为对应的国标；
- 修改了附录 B 硬度测量值的不确定度。

本部分代替 GB/T 18449.1—2001《金属材料 努氏硬度试验 第 1 部分：试验方法》，本部分与原国家标准对下列内容进行了修改：

- 在 5.3 中增加了对压痕测量装置的具体要求；
- 增加了 6.3 条；
- 在 6.5 条增加了“保证在加力过程中试样不发生移动”的相关说明；
- 增加了 7.9 条；
- 在 7.10 增加了对压痕测量装置的具体要求；
- 增加了 7.11 条；
- 增加了 7.12 条；
- 增加了第 8 章“试验结果的不确定度”；
- 增加了资料性附录 A《使用者对硬度计的期间核查》；
- 增加了资料性附录 B《硬度值测量不确定度》。

本部分的附录 A 和附录 B 均为资料性附录。

本部分由中国钢铁工业协会提出。

本部分由全国钢标准化技术委员会归口。

本部分起草单位：钢铁研究总院,冶金工业信息标准研究院。

本部分起草人：高怡斐、董莉。

本部分所代替标准的历次版本发布情况为：

GB/T 18449.1—2001。

金属材料 努氏硬度试验

第 1 部分: 试验方法

1 范围

GB/T 18449 的本部分规定了金属材料努氏硬度试验的原理、符号及说明、硬度计、试样、试验方法、结果的不确定度及试验报告。

本部分规定的试验力值范围为 0.098 07 N 到 19.614 N。

本方法只适用于压痕对角线长度 ≥ 0.02 mm。

2 规范性引用文件

下列文件中的条款通过 GB/T 18449 的本部分的引用而成为本部分的条款。凡是注日期的引用文件,其随后所有的修改单或修订版均不适用于本部分,然而,鼓励根据本部分达成协议的各方研究是否可使用这些文件的最新版本。凡是不注日期的引用文件,其最新版本适用于本部分。

GB/T 18449.2 金属努氏硬度试验 第 2 部分: 硬度计的校验与校准 (GB/T 18449.2—2001, idt ISO 4546:1993)

GB/T 18449.3 金属努氏硬度试验 第 3 部分: 标准硬度块的标定 (GB/T 18449.3—2001, idt ISO 4547:1993)

GB/T 18449.4 金属材料 努氏硬度试验 第 4 部分: 硬度值表 (GB/T 18449.4—2009, ISO 4545-4:2005, IDT)

JJF 1059 测量不确定度评定与表示

3 原理

将顶部两相对面具有规定角度的菱形棱锥体金刚石压头用试验力压入试样表面,经规定保持时间后卸除试验力,测量试样表面压痕长对角线的长度(见图 1 和图 2)。

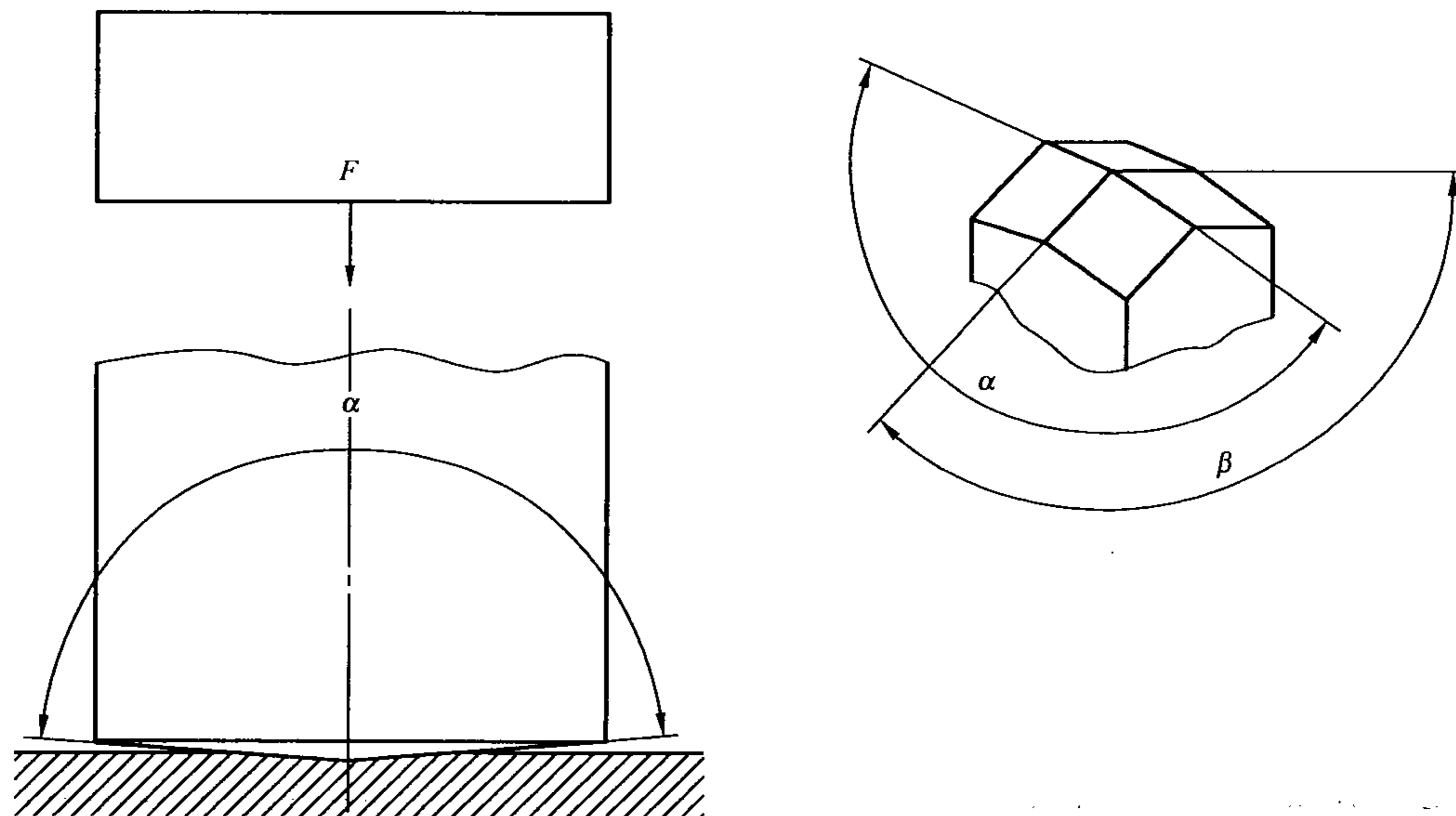


图 1 努氏硬度压头

努氏硬度与试验力除以压痕投影面积所得的商成正比,压痕被视为具有与压头顶部角度相同的菱形棱锥体形状。

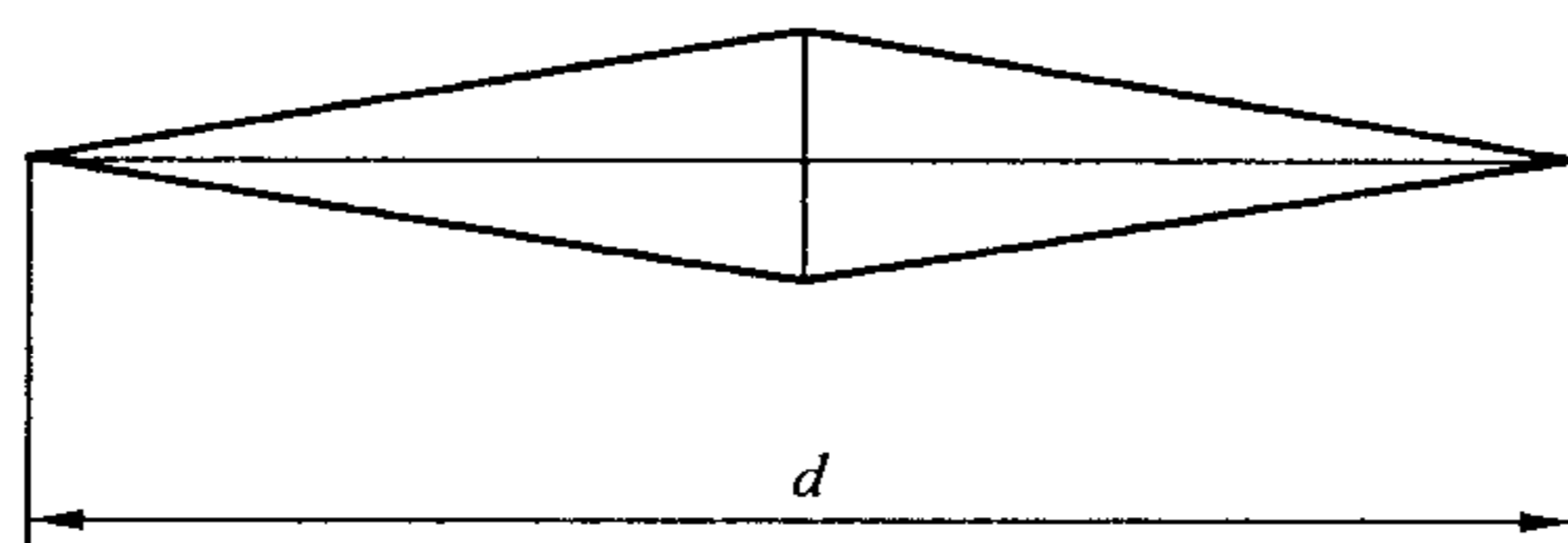


图 2 努氏硬度压痕

4 符号及说明

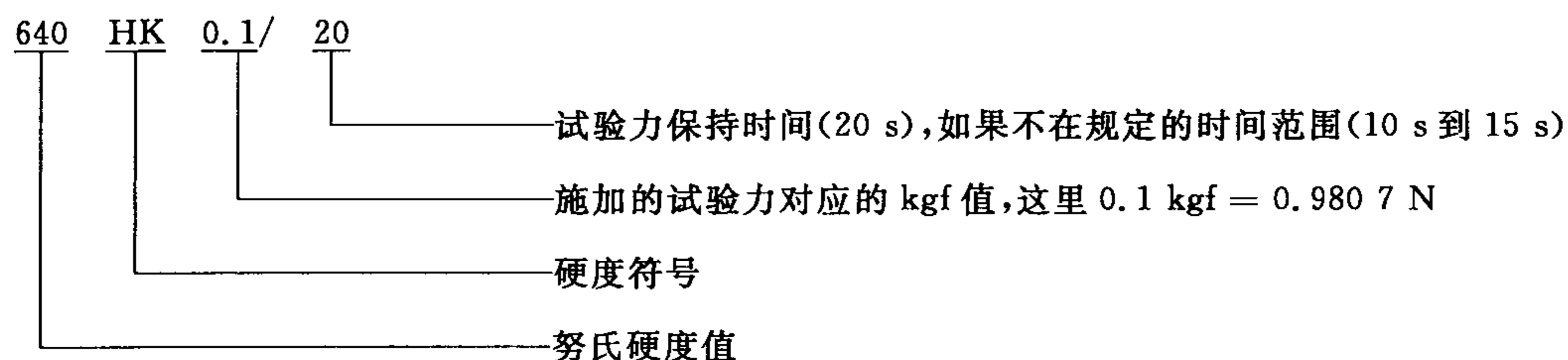
4.1 符号及说明见表 1 及图 1 和图 2。

表 1 符号及说明

符 号	说 明
F	试验力,单位为 N
d	压痕长对角线长度,单位为 mm
c	压头常数,与用长对角线长度的平方计算的压痕投影面积相关 $\text{压头常数 } c = \frac{\tan \frac{\beta}{2}}{2 \tan \frac{\alpha}{2}}, c = 0.7028$ α 及 β 是相对棱边之间的夹角,见图 1。
HK	努氏硬度 = 常数 \times $\frac{\text{试验力}}{\text{压痕投影面积}}$ $= 0.102 \frac{F}{d^2 c} = 0.102 \times \frac{F}{0.7028 d^2} = 1.451 \frac{F}{d^2}$
注: 常数 = $\frac{1}{g_n} = \frac{1}{9.80665} \approx 0.102$, 9.80665 是从 kgf 转换成 N 的转换因子。	

4.2 努氏硬度 HK 表达方法举例

示例:



5 试验设备

5.1 硬度计

硬度计应符合 GB/T 18449.2 的规定,能施加预定试验力或 $98.07 \times 10^{-3} \text{ N} \sim 19.614 \text{ N}$ 的试验力。

5.2 压头

压头应是具有菱形基面的金刚石棱锥体,并符合 GB/T 18449.2 的要求。

5.3 测量装置

测量系统的光学部分应满足 GB/T 18449.3 中对柯勒照明系统的要求。

努氏硬度压痕测量装置应符合 GB/T 18449.2 的相应要求。

压痕测量装置应能将对角线放大到视场的 25%~75%。

测量系统报出的对角线长度应精确至 0.1 μm。

注：附录 A 提供了使用者对硬度计的日常检查方法。

6 试样

6.1 应在平坦光滑的试样表面上进行试验，试样表面应抛光，并应无氧化皮及外界污物，尤其不应有油脂。在各种试验条件下，压痕周边均应清晰地出现在显微镜视场中。试样表面应保证精确测量压痕对角线长度的测定。

6.2 制备试样时应采取措施，使例如由于发热或冷加工等因素对试样表面硬度的影响减至最小。

6.3 由于努氏硬度压痕很浅，在准备样品时应采取特殊措施。推荐根据被测材料选取适合的抛光和电解抛光技术。

6.4 试验后试样背面不应出现可见变形。

6.5 对于小横截面或形状不规则的试样，可使用类似镶嵌的辅助支承，保证在加力过程中试样不发生移动。

7 试验程序

7.1 试验一般在 23 °C ± 5 °C 室温下进行，如果不在此温度范围内试验，应在报告中说明。

7.2 推荐选用表 2 中示出的试验力进行试验。

表 2 不同条件下的试验力

硬度符号	试验力值 F	
	N	近似的 kgf ^a 当量数
HK0.01	0.098 07	0.010
HK0.02	0.196 1	0.020
HK0.025	0.245 2	0.025
HK0.05	0.490 3	0.050
HK0.1	0.980 7	0.100
HK0.2	1.961	0.200
HK0.3	2.942	0.300
HK0.5	4.903	0.500
HK1	9.807	1.000
HK2	19.614	2.000

^a kgf 不是国际单位制单位。

7.3 试样应放置于试台上。试样支承面应清洁且无其他污物（氧化皮、油脂、灰尘等）。试样应稳固地放置于试台上以确保试验中不产生位移。压痕对角线端部必需能清晰地显示出。

7.4 调整测量显微镜的焦距，保证试样表面能够被观测到。

7.5 使压头于试样表面接触，垂直于试验面施加试验力，加力过程中不应有冲击和振动，直至将试验力施加至规定值。从加力开始至全部试验力施加完毕的时间应不超过 10 s。压头下降速度应在 15 μm/s~70 μm/s 之间。初始试验力到全部试验力的施加时间不应超过 10 s。

7.6 除非另有规定试验力的保持时间应为 10 s~15 s。对于特殊材料，试验力保持时间可以延长，但误差应在 ±2 s 之内。

GB/T 18449.1—2009

- 7.7 在整个试验期间,硬度计应避免受到冲击和震动。
- 7.8 任一压痕中心距试样边缘距离,至少应为短压痕对角线长度的 3 倍。
- 7.9 对于肩并肩的两相邻压痕之间的最小距离至少应为压痕短对角线长度的 2.5 倍;对于头碰头的两相邻压痕之间的最小距离至少应为压痕长对角线长度的 1 倍。如果两压痕的大小不同,压痕之间的最小距离至少应为较大压痕短对角线长度的 1 倍。
- 7.10 应测量压痕长对角线的长度,用长对角线的长度计算努氏硬度。对于所有试验,压痕的周边在显微镜的视场里应被清晰地定义。

注:总之,降低试验力也就增加了测量结果的分散性。这尤其适用于低力值的努氏硬度试验,在测量长压痕对角线时将出现主要缺陷。对于努氏硬度,长对角线的测量精度不可能优于±0.001 mm。

压痕测量装置应能将对角线放大到视场的 25%~75%。

- 7.11 努氏硬度值应按照表 1 给出的公式进行计算,或使用 GB/T 18449.4 给出的硬度值表。
- 7.12 如果长压痕对角线的一半与另一半相差超过 10%,应检查试样测量表面与支撑表面之间的平行度,最终保证压头与试样之间的同轴性。试验结果偏差超过 10%的应该舍弃。

8 结果的不确定度

如需要,一次完整的不确定度评估宜依照测量不确定度表示指南 JJF 1059 进行。

对于硬度试验,可能有以下两种评定测量不确定度的方法。

- 基于在直接校准中对所有出现的相关不确定度分量的评估;
- 基于用标准硬度块(有证标准物质)进行间接校准,测定指导参见附录 B。

9 试验报告

试验报告应包括以下内容:

- a) GB/T 18449 本部分的编号;
- b) 与试样有关的详细资料;
- c) 试验结果;
- d) 不在本部分规定之内的操作;
- e) 影响试验结果的各种细节;
- f) 如果试验温度不在 7.1 规定范围时,应注明试验温度。

注 1:尚无普遍通用的方法将努氏硬度精确地换算成其他硬度或抗拉强度。因此应避免这种换算,除非通过对比试验建立换算的基础。

注 2:试验力相同的情况下,才可以对硬度值作精确比较。

附录 A
(资料性附录)
使用者对硬度计的期间核查

使用者应在当天使用硬度计之前,对其使用的硬度标尺或范围进行检查。

日常检查之前,(对于每个范围/标尺和硬度水平)应使用依照 GB/T 18449.3 标定过的标准硬度块上的标准压痕进行压痕测量装置的间接检验。压痕测量值应与标准硬度块证书上的标准值相差在 0.5% 和 0.4 μm (取两者中的较大值)以内。如果测量装置不能满足上述要求,应采取相应措施。

日常检查应在按照 GB/T 18449.3 标定的标准硬度块上至少打一个压痕。如果测量的硬度(平均值)与标准硬度块标准值的差值在 GB/T 18449.2 中给出的允许误差之内,则硬度计被认为是满意的。如果超出,应立即进行间接检验。

所测数据应当保存一段时间,以便监测硬度计的再现性和测量设备的稳定性。

附录 B
(资料性附录)
硬度值测量的不确定度

B.1 通常要求

本附录定义的不确定度只考虑硬度计与标准硬度块(CRM)相关测量的不确定度。这些不确定度反映了所有分量不确定度的组合影响(间接检定)。由于本方法要求硬度计的各个独立部件均在其允许偏差范围内正常工作,故强烈建议在硬度计通过直接检定一年内采用本方法计算。

图 B.1 显示用于定义和区分各硬度标尺的四级的计量溯源链的结构图。溯源链起始于用于定义国际比对的各硬度标尺的国际基准。一定数量的国家基准——基础标准硬度计“定值”校准实验室用基础参考硬度块。当然,基础标准硬度计应当在尽可能高的准确度下进行直接标定和校准。

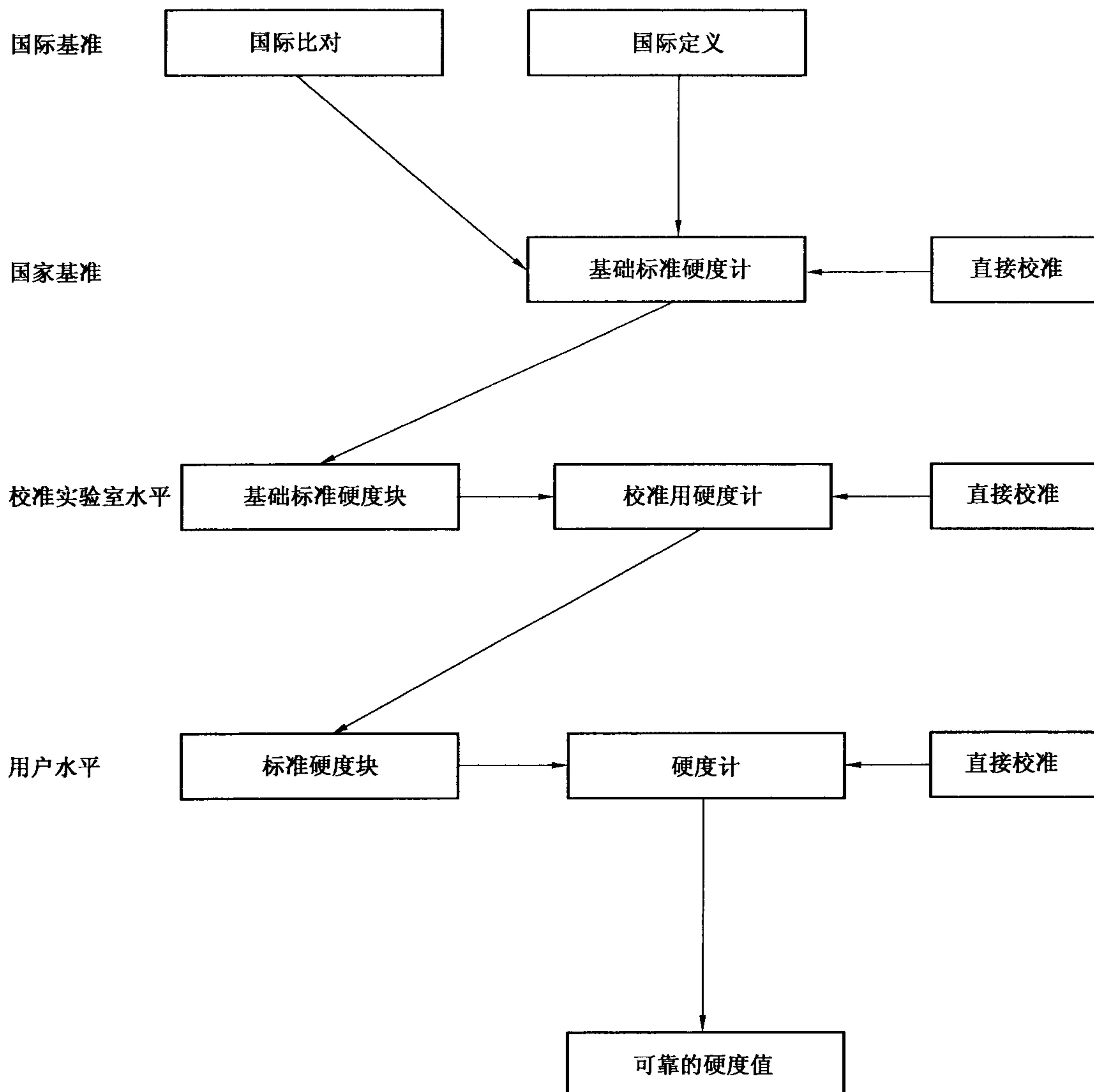


图 B.1 硬度标尺的定义和量值传递图

B.2 通常程序

本程序用平方根求和的方法(RSS)合成 u_1 (各不确定度分项见表 B.1)。扩展不确定度 U 是 u_1 和包含因子 $k(k=2)$ 的乘积。表 B.1 给出了全部的符号和定义。

B.3 硬度计的偏差

硬度计的偏差 b 起源于下面两部分之间的差异：

——校准硬度计的五个硬度压痕的平均值。

——标准硬度块的标准值。

可以用不同的方法确定不确定度。

B.4 计算不确定度的步骤：硬度测量值

注：CRM(Certified Reference Material)是由标准硬度计标定的标准硬度块。

B.4.1 考虑硬度计最大允许误差的方法(方法 1)

方法 1 是一种简单的方法，它不考虑硬度计的系统误差，即是一种按照硬度计最大允许误差考虑的方法。

测定扩展不确定度 U (见表 B.1)

$$U = k \cdot \sqrt{u_E^2 + u_{CRM}^2 + u_H^2 + u_x^2 + u_{ms}^2} \dots\dots\dots (B.1)$$

测量结果：

$$X = \bar{x} \pm U \dots\dots\dots (B.2)$$

B.4.2 考虑硬度计系统误差的方法(方法 2)

除去方法 1，也可以选择方法 2。方法 2 是与控制流程相关的方法，可能获得较小的不确定度。

$$U = k \cdot \sqrt{u_x^2 + u_H^2 + u_{CRM}^2 + u_{ms}^2 + u_b^2} \dots\dots\dots (B.3)$$

测量结果：

$$X = \bar{x} \pm U \dots\dots\dots (B.4)$$

B.5 硬度测量结果的表示

表示测量结果时应注明不确定度的表示方法。通常用方法 1 表达测量不确定度 (见表 B.1 中第 10 步)。

表 B.1 扩展不确定度的说明

方法步骤	不确定度来源	符号	公式	依据	例:[...] = HK1
1 方法 1 方法 2	测量试样的平均值及其标准偏差	\bar{x} s_x	$\bar{x} = \frac{\sum_{i=1}^n x_i}{n}$ $s_x = \frac{R}{C}$	测量结果的标准偏差 采用极差法计算 当 $n=5$ 时极差系数 $C=2.33$	单次测量值 402.6, 404.7, 403.0, 400.9, 399.2 $\bar{x}=402.1$ $s_x = \frac{5.5}{2.33} = 2.36$
2 方法 1 方法 2	对试样测量重复性的标准不确定度	u_x	$u_x = s_x$	评定单次测量的标准不确定度	$u_x = 2.36$
3 方法 1 方法 2	用标准硬度块检定的平均值和标准偏差	\bar{H} s_H	$\bar{H} = \frac{\sum_{i=1}^n H_i}{n}$ $s_H = \frac{R}{C}$	检定结果的标准偏差 采用极差法计算 当 $n=5$ 时极差系数 $C=2.33$	406.5, 403.0, 400.9, 403.4, 397.5 $\bar{H}=402.3$ $s_H = \frac{9.0}{2.33} = 3.86$
4 方法 1 方法 2	用标准硬度块检定的平均值的标准不确定度	u_H	$u_H = s_H / \sqrt{5}$	评定 5 次平均值的标准不确定度	$u_H = \frac{3.86}{\sqrt{5}} = 1.73$
5 方法 1 方法 2	标准硬度块的标准不确定度	u_{CRM}	$u_{CRM} = 2 \cdot u_{CRMrel}(\bar{d}) \times H_{CRM}$ $u_{CRMrel}(\bar{d}) = \frac{0.04\bar{d}}{2.83} \div \bar{d} = \frac{0.04}{2.83} = 1.413\%$	标准硬度块不均匀性 最大允许值见 GB/T 18449.2	$u_{CRM} = 2 \times 1.413\% \times 396.8 = 11.21$
6 方法 1	最大允许误差下的标准不确定度	u_E	$HK = 1.451 \frac{F}{d^2}$ $u_E(d) = \frac{E_{rel}(d)}{\sqrt{3}} \cdot \bar{x}$	GB/T 18449.2 压痕最大允许误差 $E_{rel}(d) = \pm 2\%$	$u_E = 2 \cdot u_E(d)$ $u_E = 2 \times \frac{2\%}{\sqrt{3}} \times 402.1$ $= 2 \times 1.154\% \times 402.1 = 9.28$

表 B.1 (续)

方法步骤	不确定度来源	符号	公式	依据	例:[...] = HK1
7 方法 1 方法 2	压痕测量分辨力的 标准不确定度	u_{ms}	$HK = 1.451 \frac{F}{d^2}$ $u_{rel}(HK) = 2 \cdot u_{rel}(d)$ $u_{rel}(d) = \frac{\delta_{ms}}{2\sqrt{3}}$	GB/T 18449.2 压痕测量装置的分辨力为 0.000 5 mm。按均匀分布考虑。硬度值为 402.1 HK1 时,压痕长度为 0.188 1 mm。则 $u_{rel}(d) = \frac{0.000\ 5}{2\sqrt{3}} \div 0.188\ 1 = 0.077\%$	$u_{ms} = 2 \times 0.077\% \times 402.1 = 0.62$
8 方法 2	硬度计校准值与 硬度块标准值差	b	$b = \bar{H} - H_{CRM}$	第 3 步和第 5 步	$b = 402.3 - 396.8 = 5.5$
9 方法 2	硬度计系统误差带来的 不确定度	u_b	$u_b = b $	两点分布	$u_b = 5.5$
10 方法 1	扩展不确定度的评定	U	$U = k \cdot \sqrt{u_x^2 + u_H^2 + u_E^2 + u_{CRM}^2 + u_{ms}^2}$	第 1 步到第 7 步 $k = 2$	$U = 2 \sqrt{2.36^2 + 1.73^2 + 9.28^2 + 11.21^2 + 0.62^2}$ $= 2 \times 14.86 = 29.7$
11 方法 1	测量结果	X	$X = \bar{x} \pm U$	第 1 步和第 10 步	$X = (402.1 \pm 29.7) \text{HK (方法 1)}$
12 方法 2	扩展不确定度的评定	U	$U = k \cdot \sqrt{u_x^2 + u_H^2 + u_{CRM}^2 + u_{ms}^2 + u_b^2}$	第 1 步到第 5 步 第 7 步到第 9 步	$U = 2 \times \sqrt{2.36^2 + 1.73^2 + 11.21^2 + 0.62^2 + 5.5^2}$ $U = 25.7 \text{HK}$
13 方法 2	测量结果	X	$X = \bar{x} \pm U$	第 1 步和第 12 步	$X = (402.1 \pm 25.7) \text{HK (方法 2)}$

中华人民共和国
国家标准
金属材料 努氏硬度试验
第1部分：试验方法
GB/T 18449.1—2009

*

中国标准出版社出版发行
北京复兴门外三里河北街16号
邮政编码：100045

网址 www.spc.net.cn

电话：68523946 68517548

中国标准出版社秦皇岛印刷厂印刷
各地新华书店经销

*

开本 880×1230 1/16 印张 1 字数 20 千字
2009年11月第一版 2009年11月第一次印刷

*

书号：155066·1-38878 定价 18.00 元

如有印装差错 由本社发行中心调换
版权专有 侵权必究
举报电话：(010)68533533



GB/T 18449.1—2009

打印日期：2009年11月27日