

中华人民共和国国家标准

# 漆膜耐冲击测定法

Determination of impact  
resistance of film

GB/T 1732—93

国家技术监督局批准并发布  
1993-03-20 批准 1993-12-01 实施

## 1 主题内容与适用范围

本标准规定了以固定质量的重锤落于试板上而不引起漆膜破坏的最大高度(cm)表示的漆膜耐冲击性试验方法。

本标准适用于漆膜耐冲击性能的测定。

## 2 引用标准

- GB 308 滚动轴承 钢球
- GB 708 冷轧钢板和钢带的尺寸、外形、重量及允许偏差
- GB 1727 漆膜一般制备法
- GB 1764 漆膜厚度测定法
- GB 3186 涂料产品的取样
- GB 9271 色漆和清漆 标准试板

## 3 仪器及设备

### 3.1 放大镜

4倍放大镜。

### 3.2 冲击试验器

3.2.1 冲击试验器如图所示,由下列各件组成:座 1;嵌于座中之铁砧 2;冲头 3;滑筒 4;重锤 5 及重锤控制器。

3.2.1.1 控制器装置由下列部件组成:制动器器身 6;控制销 7;控制销螺钉 8;制动器固定螺钉 10 及定位标 11;横梁 15 用两根柱子 16 与座相连;在横梁中心装有压紧螺帽 12;冲头可在其中移动,用螺钉 14 将圆锥 13 连接在横梁上。滑筒之一端旋入锤体中,而另一端则为盖 9;滑筒中的重锤可自由移动,重锤借控制装置固定,并可移动凹缝中的固定螺钉,将其维持在范围内的任何高度上。滑筒上有刻度以便读出重锤所处位置。

3.2.2 冲击试验器各部件的规格

3.2.2.1 滑筒上的刻度应等于  $50 \pm 0.1\text{cm}$ ,分度为 1cm。

3.2.2.2 重锤质量为  $1000 \pm 1\text{g}$ ,应能在滑筒中自由移动。

3.2.2.3 冲头上的钢球,应符合 GB 308 8IV 的要求,冲击中心与铁砧凹槽中心对准,冲头进入凹槽的深度为  $2 \pm 0.1\text{mm}$ 。

3.2.2.4 铁砧凹槽应光滑平整,其直径为  $15 \pm 0.3\text{mm}$ ,凹槽边缘曲率半径为 2.5~3.0mm。

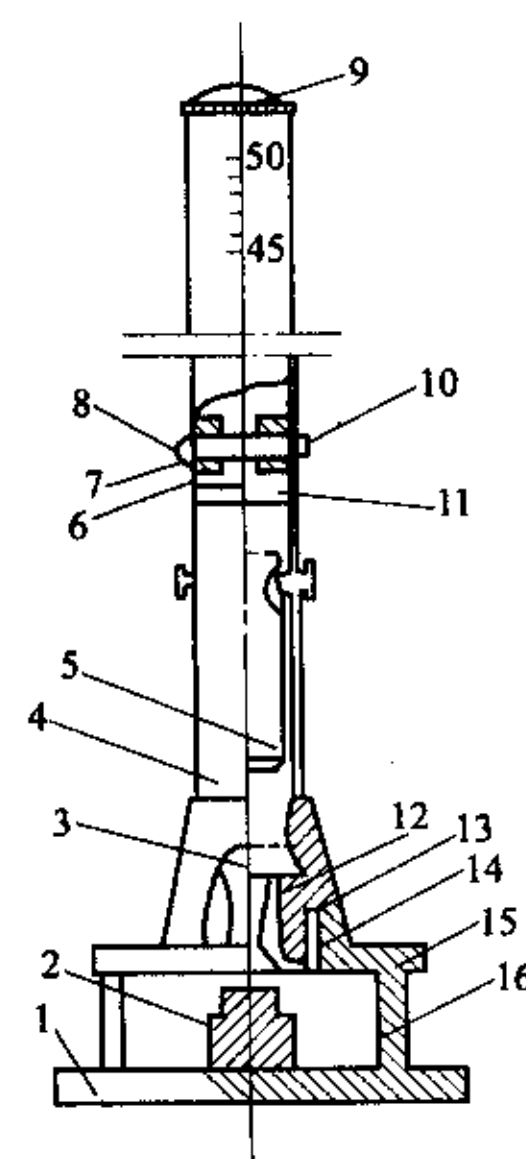
3.3 校正冲击试验器用的金属环及金属片

3.3.1 金属环:外径 30mm,内径 10mm,厚  $3 \pm 0.05\text{mm}$ 。

3.3.2 金属片:30mm×50mm,厚  $1 \pm 0.05\text{mm}$ 。

3.4 冲击试验器的校正

把滑筒旋下来,将 3mm 厚的金属环套在冲头上端,在铁砧表面上平放一块  $1 \pm 0.05\text{mm}$



冲击试验器

厚的金属片,用一底部平滑的物体从冲头的上部按下去,调整压紧螺帽使冲头的上端与金属环相平,而下端钢球与金属片刚好接触,则冲头进入铁砧凹槽的深度为 $2 \pm 0.1\text{mm}$ 。

钢球表面必须光洁平滑,如发现有不光洁不平滑现象时,应更换钢球。

#### 4 取 样

按 GB 3186 的规定进行。

#### 5 试 板

##### 5.1 材料和尺寸

除另有规定或商定外,试板为马口铁板,应符合 GB 9271 的技术要求,尺寸为: $50\text{mm} \times 120\text{mm} \times 0.3\text{mm}$ ;薄钢板应符合 GB 708 的技术要求,尺寸为: $65\text{mm} \times 150\text{mm} \times 0.45 \sim 0.55\text{mm}$ (供测腻子耐冲击性用)。

##### 5.2 试板的处理及涂装

除另有规定外,试验样板的处理及涂装应按 GB 1727 的规定制备试板。

##### 5.3 试板的干燥和状态调节

试板应按产品标准规定的条件和时间进行干燥。除另有规定外,应将干燥试板在温度 $23 \pm 2^\circ\text{C}$ 和相对湿度 $50\% \pm 5\%$ 环境条件下至少调节 16h。

##### 5.4 漆膜厚度

按 GB 1767 规定测定漆膜厚度。

#### 6 测试步骤

##### 6.1 测试条件

除另有规定外,应在 $23 \pm 2^\circ\text{C}$ 和相对湿度 $50\% \pm 5\%$ 的条件下进行测试。

##### 6.2 冲击试验步骤

将涂漆试板漆膜朝上平放在铁砧上,试板受冲击部分距边缘不少于 15mm,每个冲击点的边缘相距不得少于 15mm。重锤借控制装置固定在滑筒的某一高度(其高度由产品标准规定或商定),按压控制钮,重锤即自由地落于冲头上。提起重锤,取出试板。

记录重锤落于试板上的高度。

同一试板进行三次冲击试验。

##### 6.3 试板的检查

用 4 倍放大镜观察,判断漆膜有无裂纹、皱纹及剥落等现象。

#### 7 试验报告

试验报告至少包括下列内容:

- a. 受试产品的型号、名称、批次、出厂日期及厂名;
- b. 有关标准的标准号及标准名称;
- c. 由商定或其他原因与规定的测定程序的任何不同之处;
- d. 试验的详细记录;
- e. 试验日期。

**附加说明：**

本标准由中华人民共和国化学工业部提出。  
本标准由全国涂料和颜料标准化技术委员会归口。  
本标准由化工部涂料研究所负责起草。  
本标准主要起草人季小曼。