

金属材料裂纹尖端张开位移  
试验方法

GB/T 2358—94

代替 GB 2358—80

Test method for crack-tip opening displacement  
measurement of metallic materials

1 主题内容与适用范围

本标准规定了测定金属材料室温及低温裂纹尖端张开位移(CTOD)的试验方法。  
本标准适用于金属材料延性断裂的情况。  
本标准不适用于除温度影响以外的环境条件下的裂纹尖端张开位移(CTOD)的测定。

2 引用标准

GB 228 金属拉伸试验方法  
GB 2038 金属材料延性断裂韧度  $J_{IC}$  试验方法  
GB 4161 金属材料平面应变断裂韧度  $K_{IC}$  试验方法  
GB 10623 金属力学性能试验术语

3 术语与符号

3.1 术语

3.1.1 裂纹尖端张开位移(CTOD)  $\delta$

弹塑性体受 I 型(张开型)载荷时,原始裂纹尖端由于弹性和塑性变形而引起的裂纹张开位移。

3.1.2 CTOD 值  $\delta_R$

相应于某一裂纹扩展量的 CTOD 值。

3.1.3  $\delta_R$  曲线

$\delta_R$  与裂纹扩展量  $\Delta a$  的最佳回归曲线。

3.1.4 突进点

载荷-位移曲线上出现的不连续点,突进点的曲线具有位移增加,载荷突然减小的特征。

3.1.5 伸张区宽度 SZW

裂纹钝化时所产生的裂纹延伸长度。

3.1.6 特征 CTOD 值

启裂、失稳和最大载荷 CTOD 值,它们表征材料抵抗裂纹启裂或扩展的能力。

3.1.6.1 条件启裂 CTOD 值  $\delta_c$

$\delta_R$  曲线上  $\Delta a=0.2$  mm 所对应的 CTOD 值。

3.1.6.2 表观启裂 CTOD 值  $\delta_{0.05}$

$\delta_R$  曲线上  $\Delta a=0.05$  mm 所对应的 CTOD 值。

3.1.6.3 脆性启裂 CTOD 值  $\delta_b$

稳定裂纹扩展量  $\Delta a < 0.2$  mm 脆性失稳断裂点或突进点所对应的 CTOD 值。

### 3.1.6.4 脆性失稳 CTOD 值 $\delta_u$

稳定裂纹扩展量  $\Delta a > 0.2$  mm 脆性失稳断裂点或突进点所对应的 CTOD 值。

### 3.1.6.5 最大载荷 CTOD 值 $\delta_m$

最大载荷点或最大载荷平台开始点所对应的 CTOD 值。

### 3.1.7 本标准的其他有关术语按 GB 10623 的规定。

## 3.2 符号

$B$ —试样厚度, mm;

$W$ —试样宽度, mm;

$S$ —弯曲试样加载跨距, mm;

$H$ —C(T)试样半高, mm;

$a_0$ —原始裂纹长度, mm;

$a$ —裂纹长度, mm;

$\Delta a$ —裂纹扩展量,  $\Delta a = a - a_0$ , mm;

$b_0$ —原始韧带,  $b_0 = W - a_0$ , mm;

$\sigma_y$ —屈服应力(屈服点  $\sigma_s$  或屈服强度  $\sigma_{0.2}$ ), MPa;

$\sigma_b$ —抗拉强度, MPa;

$\sigma_V$ —有效屈服强度,  $\sigma_V = (\sigma_y + \sigma_b)/2$ , MPa;

$E$ —弹性模量, MPa;

$\mu$ —泊松比;

$K_I$ —I 型应力强度因子, MPam<sup>1/2</sup>;

$\Delta K$ —应力强度因子范围, 最大应力强度因子与最小应力强度因子之差, MPam<sup>1/2</sup>;

$Y(a_0/W)$ —试样几何形状因子;

$P_{\max}$ —预制疲劳裂纹时的最大载荷, kN;

$P_{\min}$ —预制疲劳裂纹时的最小载荷, kN;

$P$ —试验载荷, kN;

$P_L$ —极限载荷, kN;

$V$ —裂纹嘴两侧夹式引伸计的张开位移, mm;

$V_p$ —引伸计张开位移的塑性分量, mm;

$r_p$ —试样塑性变形阶段的转动因子;

$Z$ —引伸计装夹部位到试样表面的距离即刀口厚度, mm。

## 4 试验方法概述

4.1 本方法的目的是为了测定裂纹扩展过程中不同阶段的 CTOD 值, 这些值包括  $\delta_{0.05}$ ,  $\delta_i$ ,  $\delta_c$ ,  $\delta_u$ ,  $\delta_m$ 。

4.2 本方法采用带疲劳裂纹的直 3 点弯曲加载、拱形 3 点弯曲加载或用销钉加载的试样。试验中记录载荷  $P$  与引伸计位移  $V$  的曲线, 见图 1。

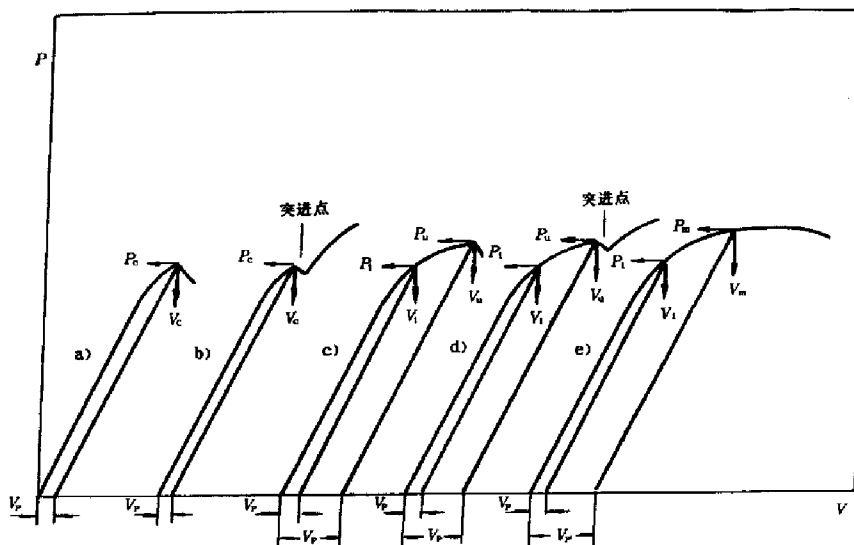


图1 P-V 曲线形式

4.3 为了获得  $\delta_R$  与  $\Delta a$  的关系曲线,可以采用两种方法。第一种方法为多试样法,它至少用 6 个形状及几何尺寸完全相同的试样,分别加载到不同的裂纹扩展量,用光学方法在断口上测定裂纹长度,然后将测得的  $\delta_R$  与  $\Delta a$  作图,用解析法得出  $\delta_R$  与  $\Delta a$  的最佳回归曲线。第二种方法为单试样法,用一根试样采用弹性柔度法或与之相应的其他间接方法求出试样的裂纹长度及扩展量。二种方法中应优先采用多试样法。

## 5 应用

5.1 本方法所确定的 CTOD 值可用来表征下述情况下的材料特性。

5.1.1 材料韧性很好,不能提供满足 GB 4161 中所要求尺寸的试样。

5.1.2 具有非稳态裂纹扩展的倾向,且又不满足 GB 2038 中的要求。

5.2 本试验确定的不同的 CTOD 值可用来表征在给定温度下,材料抵抗裂纹的启裂和早期扩展的阻力。

5.3 本标准所获得的 CTOD 值可用于以下目的。

5.3.1 在新产品开发与研究中,CTOD 值用来评价冶金因素及工艺因素对金属材料断裂韧性的影响。

5.3.2 作为母材、焊接金属和焊接热影响区的制造质量控制和验收规范的依据。

5.3.3 可应用于建立在断裂力学基础上的缺陷评定规范。

## 6 试验设备

### 6.1 试验机

试验机可采用各种型式的材料试验机,但必须满足 GB 228 中对试验机的各项要求。

### 6.2 加载装置

6.2.1 3 点弯曲加载试验装置采用图 2 所示的支承辊来支承试样,试样与支承辊之间保持滚动接触。支承辊与夹具必须采用高强度钢,其硬度必须大于 HRC40,以防表面产生压痕。

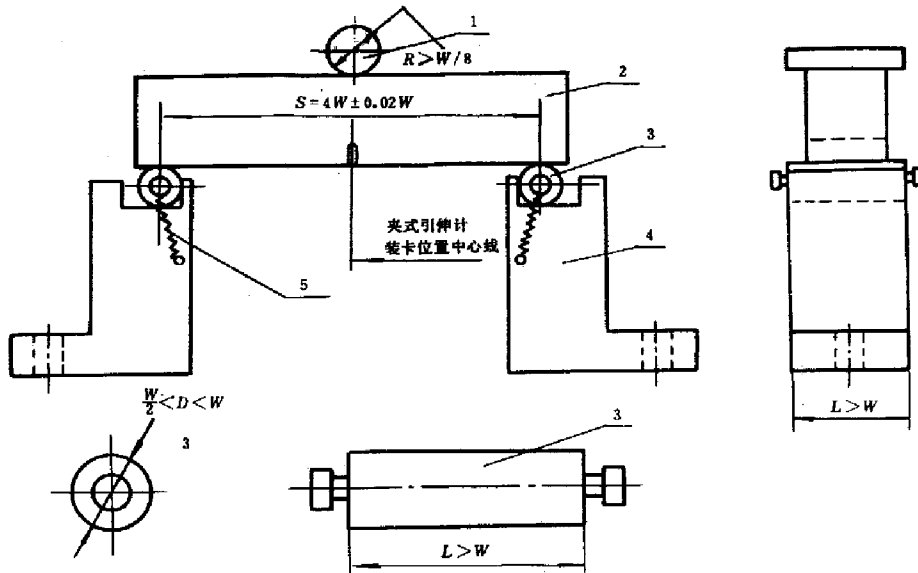


图2 3点弯曲试验加载装置

1—压头；2—试样；3—支承辊；4—底座；5—弹簧或橡皮筋

6.2.2 紧凑拉伸试样的加载装置——U型夹具参照图3设计。夹头和销钉应采用高强度钢制作，销钉与销钉孔间保持滚动接触。

### 6.3 记录装置

记录系统应配备载荷及引伸计位移的自动记录装置，试验过程中可以数字采样或用X-Y记录仪绘图。

### 6.4 位移测量装置

6.4.1 位移测量引伸计用来测量离试样表面为刀口厚度 $Z$ 处或裂纹嘴处( $Z=0$ )的张开位移。对于紧凑拉伸试样，由于张开位移的测量并不是处于加载线上，则加载线与位移测量点之间的差异即为 $Z$ 。当紧凑拉伸试样上的张开位移测量点是处在 $0.002W$ 的加载线范围内时，即认为 $Z=0$ 。对于拱形3点弯曲试样，由于内表面为圆弧形，夹式引伸计两点间弦的中点到裂纹起始处的距离即为 $Z$ 。

6.4.2 当预计的张开位移小于 $2.5\text{ mm}$ 时，可采用GB 4161中推荐的引伸计，引伸计在整个工作范围内应具有足够的灵敏度和线性度，其线性偏差不超过 $\pm 1\%$ 。

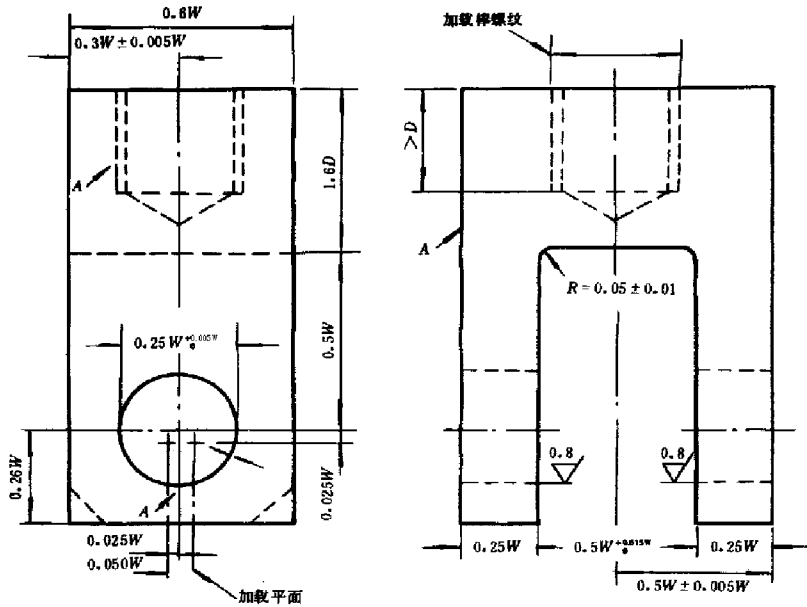


图3 紧凑拉伸试样的U型夹具

注：各A面应是互相平行垂直，偏差不大于0.05 mm。为安装引伸计，必要时可将夹头的直角部分切掉。

6.4.3 需要线性工作范围大于8 mm时，可采用图4所示的大量程引伸计，其整个系统的精度在±1%的工作范围内。

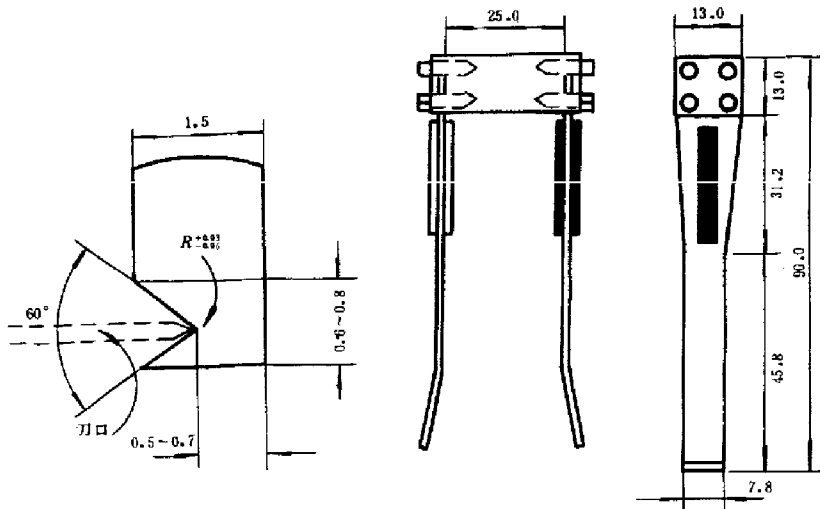


图4 大量程引伸计

6.4.4 引伸计与刀口间的安装必须紧固。

6.4.5 除引伸计外，也可采用其他方法测量张开位移，但精度必须在±1%的工作范围内。

6.5 载荷传感器

6.5.1 可以采用任何型式的载荷传感器,但必须能自动连续记录载荷,载荷测量精度应达到满量程的 $\pm 1\%$ 。

6.5.2 卸载弹性柔度法中,载荷数值信号的最小分辨率应达到载荷传感器满程输出信号( $U$ )的 $1/4\ 000$ ,10 min 波动在满程输出信号( $U$ )的 $\pm 4/4\ 000$ 以内。最大噪声应小于满程输出信号( $U$ )的 $\pm 2/4\ 000$ 。

7 试样尺寸及制备

7.1 试样分为直3点弯曲试样,拱形3点弯曲试样和紧凑拉伸试样3种,试样代号分别为SE(B)、ASE(B)和C(T),试样形状如图5、图6、图7所示。

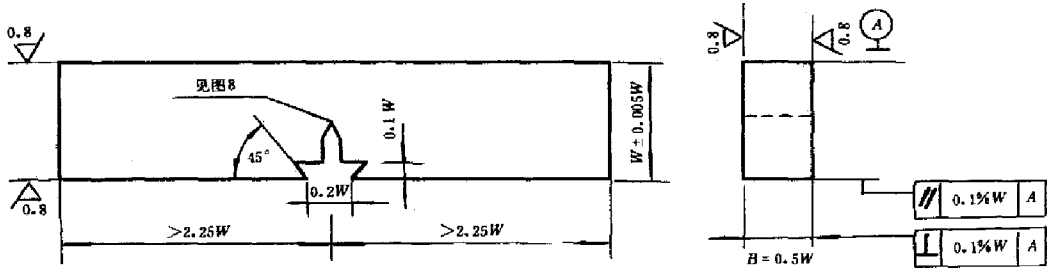


图5 直3点弯曲[SE(B)]试样

注: ① 机加工缺口应垂直于试样表面,偏差在 $\pm 2^\circ$ 以内。

② 单试样法宜采用整体刀口。

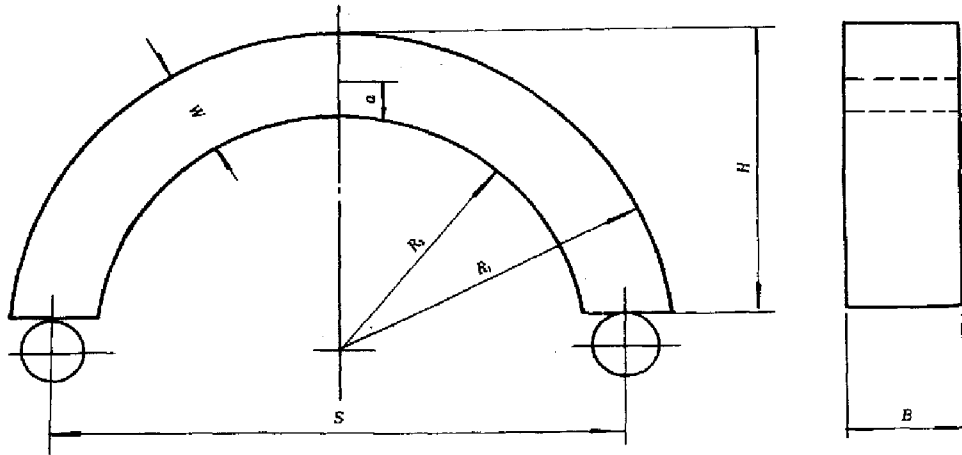
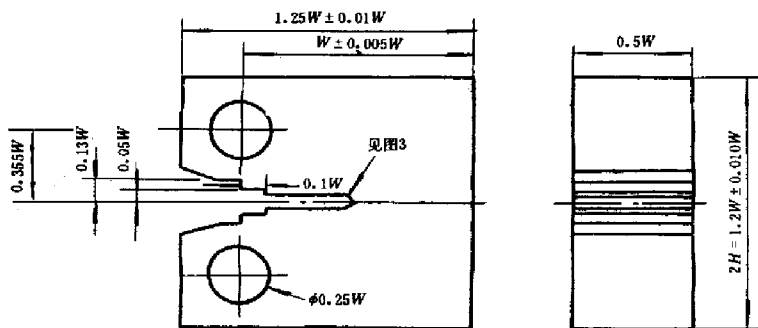
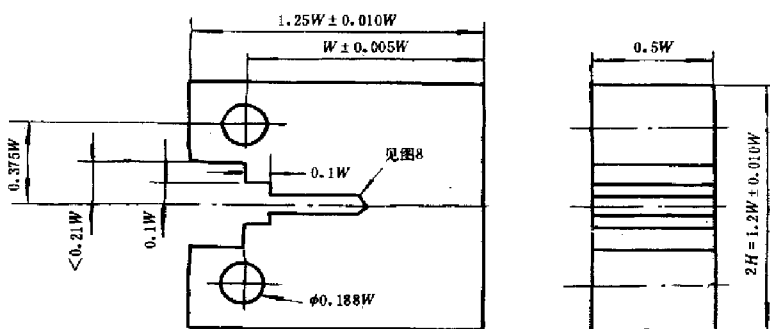


图6 拱形3点弯曲[ASE(B)]试样



(a) 销钉直径为  $0.24W$  ( $0.000W/-0.005W$ ) 时的紧凑拉伸试样



(b) 销钉直径为  $0.1875W$  ( $0.000W/-0.001W$ ) 时的紧凑拉伸试样

图 7 紧凑拉伸[C(T)]试样

- 7.2 所有试样的厚度应优先采用被测材料的原始厚度尺寸。
- 7.3 所有试样的原始裂纹长度  $a_0$  必须在  $0.45W \sim 0.55W$  范围内。
- 7.4 所有试样的加工缺口应在图 8 规定的包迹内,缺口根部半径小于等于  $0.08 \text{ mm}$ 。当裂纹前缘平直度难于控制时,可采用 GB 4161 中的山形缺口。
- 7.5 标准试样的宽度与厚度之比  $W/B$  名义上等于 2,也可采用其他比值的试样。
- 7.6 SE(B)试样的跨距与试样宽度之比为  $S/W = 4$ ,试样长度不小于  $4.5W$ ,宽度与厚度之比  $W/B$  在  $1 \sim 4$  范围内。
- 7.7 C(T)试样的半高与宽度之比为  $H/W = 0.6$ ,宽度与厚度之比  $W/B$  在  $2 \sim 4$  的范围内。
- 7.8 ASE(B)试样的跨距与试样宽度之比  $S/W > 2$ 。
- 7.9 预制疲劳裂纹
- 7.9.1 所有试样必须通过疲劳的方法产生预裂纹,疲劳引发裂纹时采用的最大疲劳载荷  $P_{i\max}$  应不大于  $P_i$ 。

对于 SE(B), ASE(B)试样  $P_i = 0.5Bb_0^2\sigma_Y/S$

对于 C(T)试样  $P_i = 0.4Bb_0^2\sigma_Y/(2W + a_0)$

- 7.9.2 最大疲劳载荷的精度应达到  $\pm 5\%$ ,最小疲劳载荷  $P_{i\min}$  应不大于  $0.1 P_i$ 。
- 7.9.3 在疲劳裂纹扩展至最后  $0.7 \text{ mm}$  时,最大疲劳载荷不大于  $P_i$ ,且疲劳载荷幅对应的应力强度因子幅与弹性模量之比  $\Delta K/E$  应小于等于  $0.005 \text{ mm}^{1/2}$ ,取二者较小者。

7.9.4 疲劳裂纹的长度应不小于5% $a_0$ ,且不小于1.3 mm。

## 7.10 试样制备

### 7.10.1 试样数量

采用多试样法时,至少应准备6个试样,采用单试样法时,以准备3个试样为宜。

### 7.10.2 试样取向标记

试样取向标记同 GB 4161中有关规定。

## 8 试验程序

### 8.1 载荷、位移测量系统的标定

在试验温度下对载荷、位移测量系统进行标定,在连续做试验之前,也要对载荷、位移测量系统进行标定。

### 8.2 多试样法

8.2.1 将形状、尺寸相同,初始裂纹长度相近的几个试样加载到预先选定好的不同位移水平,加载速率应该使达到0.4 $P_L$ 的时间在0.1~10 min 之间。

对于 SE(B), ASE(B)试样  $P_L = 4Bb^2\sigma_y / (3S)$

对于 C(T)试样  $P_L = Bb^2\sigma_y / (2W + a_0)$

8.2.2 为了更好的控制卸载点,应按下述步骤进行试验。

8.2.2.1 第一个试样加载到接近最大载荷平台起始点卸载。根据记录的  $P-V$  曲线估计以后各试样加载停机点的位移量。

8.2.2.2 将试样卸载,并用热着色法使裂纹前缘留印。如采用二次疲劳的方法留印,则最大循环载荷小于卸载点载荷且最小载荷等于最大载荷的70%。

8.2.2.3 将试样打断,显示裂纹前缘,为避免压断试样时裂纹扩展区的形貌发生畸变,必要时宜在二次疲劳后再压断试样。

8.2.2.4 按图9所示沿着疲劳裂纹前缘和标记出的裂纹稳态扩展区的前缘,在其间隔的9点上测量裂纹尺寸 $a_i$ ( $i=1,2,3,\dots,9$ ),测量仪器的精度不低于0.02 mm,按下式计算裂纹长度:

$$a_0 = \frac{1}{8} \left( \frac{a_{01} + a_{09}}{2} + \sum_{i=2}^8 a_{0i} \right) \dots\dots\dots (1)$$

$$a = \frac{1}{8} \left( \frac{a_1 + a_9}{2} + \sum_{i=2}^8 a_i \right) \dots\dots\dots (2)$$



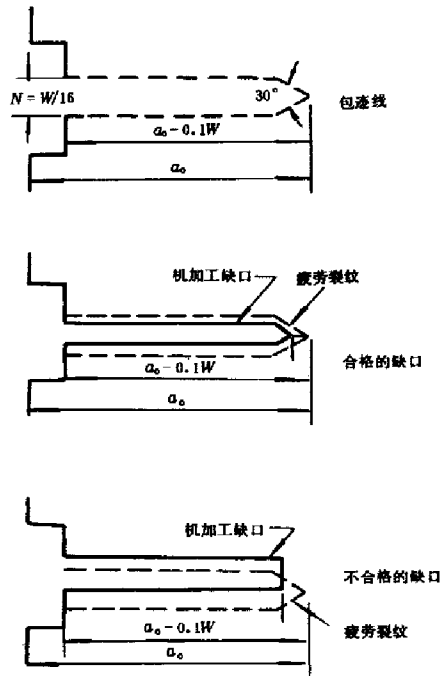


图 8 裂纹前缘包迹线

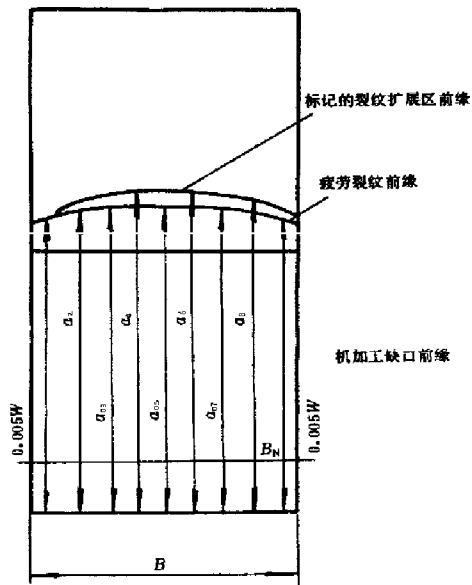


图 9 裂纹测量示意图

注:  $B_N = (B - 0.01W)/8$

8.2.2.5 计算裂纹扩展量  $\Delta a = a - a_0$ 。

8.2.2.6 确定下一个试样加载的位移值,以便获得合适的裂纹扩展量。重复上述步骤,直至得到6个或更多个满足本方法9.3规定的的数据点为止。

### 8.3 单试样法

#### 8.3.1 卸载弹性柔度法

8.3.1.1 将试样加载,加载速率应使达到 $0.4P_L$ 的时间在 $0.1 \sim 10$  min 之间。卸载再加载的速率应低,以能准确估计裂纹长度为准。

8.3.1.2 每个试样按下述步骤进行:

8.3.1.2.1 根据初始弹性柔度估计原始裂纹长度,此时最大载荷控制在 $0.1 \sim 0.4 P_L$  范围内。

8.3.1.2.2 为估计原始裂纹长度  $a_0$ ,柔度测量至少重复3次。 $a_0$ 的单个测量值与平均值之差不得大于  $\pm 0.002 W$ 。

8.3.1.2.3 估计好原始裂纹长度后,将载荷降低,但仍要保持夹具对中。

8.3.1.2.4 重新将试样加载,并按图10所示对试样进行1~10次加载—卸载—再加载试验。

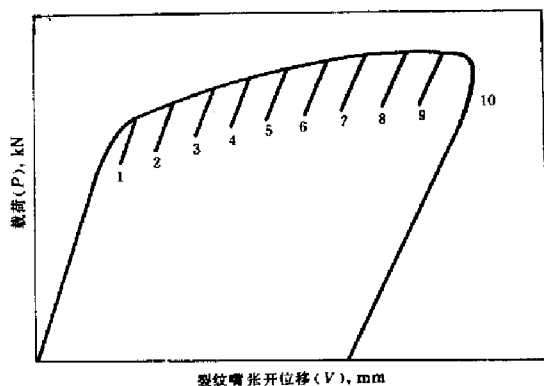


图 10 单试样加载—卸载—再加载示意图

8.3.1.2.5 卸载再加载的最大范围应不超过 $0.2P_L$ 或当时载荷的50%,取其中较低者。

8.3.1.2.6 卸载再加载的位置应使  $\delta_R - \Delta a$  图上至少有4个数据点满足9.3的有效规定,为此,在裂纹稳定扩展的2 mm 范围内,最好均匀分布8个或更多个数据点。

8.3.1.2.7 卸下试样,按本方法8.2.2.2的规定对试样进行热着色或二次疲劳。

8.3.1.2.8 按本方法8.2.2.3的规定将试样压断。

8.3.1.2.9 按本方法8.2.2.4的规定测量裂纹长度  $a_i (i=1, 2, \dots, 9)$ 。

8.3.1.2.10 按GB 2038中的规定计算裂纹长度。

8.3.2 用剖面法测 CTOD 值见附录 B。

8.4 低温 CTOD 的试验方法见附录 C。

## 9 试验数据分析

9.1 记录曲线的处理——常见的  $P-V$  记录曲线类型见图1(a)~(e)。

9.1.1 在图1(a)和(b)的情况下,取脆性失稳断裂点或突进点所对应的载荷  $P_c$  与位移  $V_{cp}$  计算  $\delta_c$ 。如果失效发生在线性段附近,可按 GB 4161测量  $K_{Ic}$ 。

9.1.2 在图1(e)的情况下,取最大载荷点或最大载荷平台开始点所对应的载荷  $P_m$  与位移  $V_{mp}$  计算  $\delta_m$ 。

9.1.3 在图1(c)和(d)的情况下,取脆性失稳断裂点或突进点所对应的载荷  $P_0$  与位移  $V_{op}$  计算  $\delta_0$ , 如果突进点是由于疲劳裂纹前缘的脆性失稳扩展受阻引起的,则应考虑被测材料的特征。试验后的断口检验,如最大突进裂纹扩展量已超过  $0.04b_0$ , 可按下列步骤估计“小突进”信号值,见图11。

9.1.3.1 通过最大载荷点作 BC 线平行于 OA 线。

9.1.3.2 作 BD 线平行于载荷轴。

9.1.3.3 位于  $0.95BD$  处作标记 E

9.1.3.4 作 CEF 线

9.1.3.5 相应于载荷位移的突进处作标记 G。

9.1.3.6 当 G 点位于  $\angle BCF$  以外时,取载荷  $P_0$  或  $P_0$  和位移  $V_0$  或  $V_0$  计算  $\delta_0$  或  $\delta_0$ , 例如图11(a)。

9.1.3.7 当 G 点位于  $\angle BCF$  以内时,该突进点可以忽略,图11(b)。

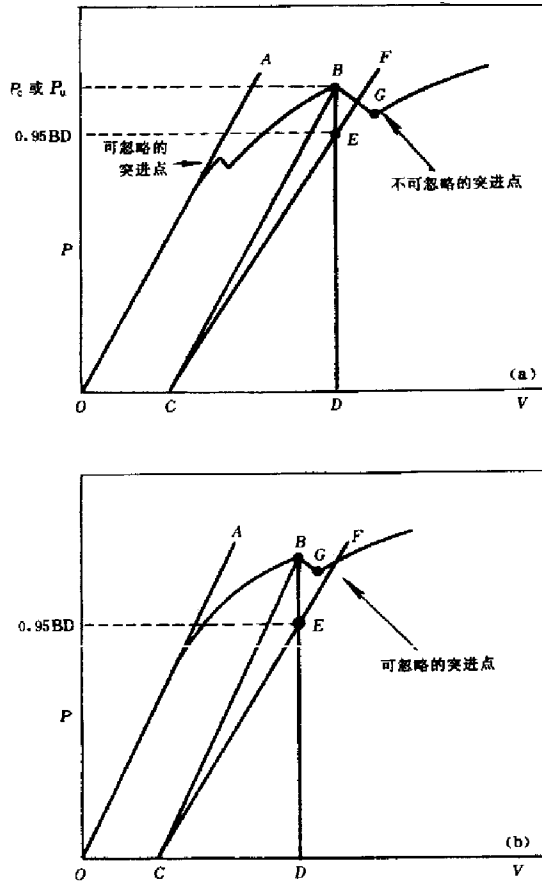


图 11 突进点示意图

9.1.4 在图1(a)(b)和(d)的情况下,不能直接测定  $\delta_0$  值,若需要  $\delta_0$  值,可根据阻力曲线来确定。

9.2  $\delta_R$  的计算方法——获得必要的测量数据后,采用下列公式计算原始裂纹尖端部位的张开位移:

$$\delta = \frac{K_I^2 (1 - \mu^2)}{2\sigma_y E} + \frac{r_p (W - a_0) V_p}{r_p (W - a_0) + a_0 + Z} \dots\dots\dots (3)$$

式中:  $\mu$  ——对一般钢材取0.3;  
 $E$  ——对一般钢材取  $2.06 \times 10^5$  MPa;

$r_p$ ——塑性转动因子,  $r_p = 0.4(1 + \alpha)$ 。

三点弯曲试样的  $\alpha = 0.1$ , 即  $r_p = 0.44$

紧凑拉伸试样的  $\alpha$  计算式如下:

$$\alpha = 2 \sqrt{[(a_0/b_0)^2 + a_0/b_0 + 1/2] - 2(a_0/b_0 + 1/2)}$$

$$\text{即 } r_p = \begin{cases} 0.47 & 0.45 \leq a_0/W \leq 0.50 \\ 0.46 & 0.50 < a_0/W \leq 0.55 \end{cases}$$

$$K_1 = YP/[BW^{1/2}]$$

Y 值的计算式如下:

(1) 直3点弯曲试样:  $0.45 \leq a_0/W \leq 0.55$

$$Y = \left[ \frac{6(a_0/W)^{1/2} \{1.99 - a_0/W(1 - a_0/W)[2.15 - 3.93a_0/W + 2.7(a_0/W)^2]\}}{(1 + 2a_0/W)(1 - a_0/W)^{3/2}} \right] \frac{S}{4W} \dots\dots\dots(4)$$

当  $S = 4W$  时, 直3点弯曲试样的 Y 值见表1。

(2) 拱型3点弯曲试样:  $0.35 \leq a_0/W \leq 0.75$

当  $1/2 \leq R_2/R_1 \leq 1, [R_1 - (2R_1R_2 - R_1^2)^{1/2}] \leq H \leq R_1, S/W \geq 2$  时

$$Y = \frac{S}{4W} f - g \dots\dots\dots(5)$$

式中:  $f = f_1 + (1 - R_2/R_1)f_2$

$$g = g_1 - (R_2/R_1)g_2$$

$R_1, R_2$  —— 拱形3点弯曲试样外、内半径

$$f_1 = [7.76 + 1.54(0.75 - a_0/W)^2] \text{Sec}(\frac{\pi a_0}{2W} [\tan(\frac{\pi a_0}{2W})]^{1/2})$$

$$f_2 = 3.60(0.51 - a_0/W)^2 + 0.91$$

$$g_1 = 0.91(a_0/W)^{0.26}$$

$$g_2 = 0.52(1 - a_0/W)^{2.23}$$

(3) 紧凑拉伸试样:

$$Y = \frac{(2 + a_0/W)[0.886 + 4.64a_0/W - 13.32(a_0/W)^2 + 14.72(a_0/W)^3 - 5.6(a_0/W)^4]}{(1 - a_0/W)^{3/2}} \dots\dots\dots(6)$$

紧凑拉伸试样的 Y 值见表2。

表1 直3点弯曲[SE(B)]试样的 Y 因子

$S/W = 4$

$a_0/W$	0.000	0.001	0.002	0.003	0.004	0.005	0.006	0.007	0.008	0.009
0.45	9.14	9.17	9.20	9.22	9.25	9.28	9.31	9.33	9.36	9.39
0.46	9.42	9.45	9.47	9.50	9.53	9.56	9.59	9.62	9.65	9.68
0.47	9.70	9.73	9.76	9.79	9.82	9.85	9.88	9.91	9.94	9.97
0.48	10.01	10.04	10.07	10.10	10.13	10.16	10.19	10.22	10.26	10.29
0.49	10.32	10.35	10.38	10.42	10.45	10.48	10.52	10.55	10.58	10.62
0.50	10.65	10.68	10.72	10.75	10.79	10.82	10.86	10.89	10.93	10.96
0.51	11.00	11.03	11.07	11.10	11.14	11.18	11.21	11.25	11.29	11.32

续表 1

$a_0/W$	0.000	0.001	0.002	0.003	0.004	0.005	0.006	0.007	0.008	0.009
0.52	11.36	11.40	11.43	11.47	11.51	11.55	11.59	11.63	11.66	11.70
0.53	11.74	11.78	11.82	11.86	11.90	11.94	11.98	12.02	12.06	12.10
0.54	12.15	12.19	12.23	12.27	12.31	12.35	12.40	12.44	12.48	12.53
0.55	12.57	12.61	12.66	12.70	12.75	12.79	12.84	12.88	12.93	12.97

表 2 紧凑拉伸[C(T)]试样的 Y 因子

$a_0/W$	0.000	0.001	0.002	0.003	0.004	0.005	0.006	0.007	0.008	0.009
0.45	8.34	8.36	8.39	8.41	8.43	8.46	8.48	8.51	8.53	8.56
0.46	8.58	8.60	8.63	8.65	8.68	8.70	8.73	8.75	8.78	8.80
0.47	8.83	8.86	8.88	8.91	8.93	8.96	8.99	9.01	9.04	9.07
0.48	9.09	9.12	9.15	9.17	9.20	9.23	9.26	9.29	9.31	9.34
0.49	9.37	9.40	9.43	9.45	9.48	9.51	9.54	9.57	9.60	9.63
0.50	9.66	9.69	9.72	9.75	9.78	9.81	9.84	9.87	9.90	9.93
0.51	9.96	10.00	10.03	10.06	10.09	10.12	10.16	10.19	10.22	10.25
0.52	10.29	10.32	10.35	10.39	10.42	10.45	10.49	10.52	10.56	10.59
0.53	10.63	10.66	10.70	10.73	10.77	10.80	10.84	10.87	10.91	10.95
0.54	10.98	11.02	11.06	11.10	11.13	11.17	11.21	11.25	11.29	11.33
0.55	11.36	11.40	11.44	11.48	11.52	11.56	11.60	11.64	11.68	11.73

9.3  $\delta_i$  的确定(图12)。

9.3.1 取每一个试样停机点所对应的载荷  $P$  和位移的塑性分量  $V_p$ , 计算相应的  $\delta$  值, 测量该试样的裂纹扩展量  $\Delta a$ , 绘制在  $\delta_R-\Delta a$  直角坐标图上, 按9.3.5建立  $\delta_R$  阻力曲线。

9.3.2 分别在  $\Delta a=0.15\text{ mm}$  和  $\Delta a=1.5\text{ mm}$  处各画一条垂直线, 绘上所有落在这二条线之间的试验数据点。

9.3.3 在  $\Delta a=0.15\text{ mm}$  和  $1.5\text{ mm}$  之间至少应有6个数据点, 其中在  $0.15\text{ mm}$  与  $0.5\text{ mm}$  之间和  $1.0\text{ mm}$  与  $1.5\text{ mm}$  之间至少各应有一个数据点。

9.3.4 在  $\Delta a=0.2\text{ mm}$  处画第三条垂线。

9.3.5 用符合9.3.3要求的数据点按附录 A 拟合回归线。

9.3.6 以回归线与  $0.2\text{ mm}$  垂线的交点所对应的 CTOD 值定为  $\delta_i$ 。

9.3.7 根据回归线表达式估算  $\delta_i$  值:

$$\delta_i = C_1(C_2 + 0.2)^{C_3} \dots\dots\dots(7)$$

9.3.8 当试样失稳断裂或最大载荷点没有落在图12的  $1.0\text{ mm}$  线甚至  $0.5\text{ mm}$  线之右时, 可按  $0.15\text{ mm}$  与  $0.5\text{ mm}$  之间的数据点来确定  $\delta_i$ , 但有效数据点不少于3个, 取其中的最小值作为  $\delta_i$ 。

9.4  $\delta_{0.05}$  的确定

9.4.1 在  $\Delta a=0.05\text{ mm}$  处画垂线。

9.4.2 以回归线与0.05 mm 垂线的交点定为  $\delta_{0.05}$ 。

9.4.3 根据回归线表达式估算  $\delta_{0.05}$  值：

$$\delta_{0.05} = C_1(C_2 + 0.05)^{C_3} \dots\dots\dots(8)$$

9.5 CTOD 值的有效性检验：

9.5.1 有效的 CTOD 特征值如  $\delta_{0.05}$ 、 $\delta_1$ 、 $\delta_c$  和  $\delta_u$  应符合下列要求：

9.5.1.1 小于或等于  $\delta_m$

9.5.1.2 按8.2.2.4定义测量的任意二点裂纹扩展量之间的差(不包括近试样表面的二点)不超过  $0.05W$ 。

9.5.1.3 全部9个测量点中最大和最小的裂纹扩展量之差不超过  $0.1W$ 。

9.5.1.4 机械切口前缘预制疲劳裂纹部分不少于  $0.025W$  或  $1.3 \text{ mm}$ 。

9.5.1.5 疲劳裂纹表面与机械切口表面之间的角度差不超过  $10^\circ$ 。

9.5.1.6 疲劳裂纹前缘应在同一平面内且无分叉。

9.5.2 如果采用单试样法,用卸载弹性柔度法(或其他办法)得出的最终裂纹扩展量与实测的最终裂纹扩展量之间的差:当实测裂纹扩展小于  $1.5 \text{ mm}$  时允许不超过  $0.15\Delta a$ ;或当实测裂纹扩展量大于  $1.5 \text{ mm}$  时允许不超过  $0.23 \text{ mm}$ 。

9.6 由直3点弯曲试样的  $P-V$  曲线估算  $J$  积分的方法见附录 D。

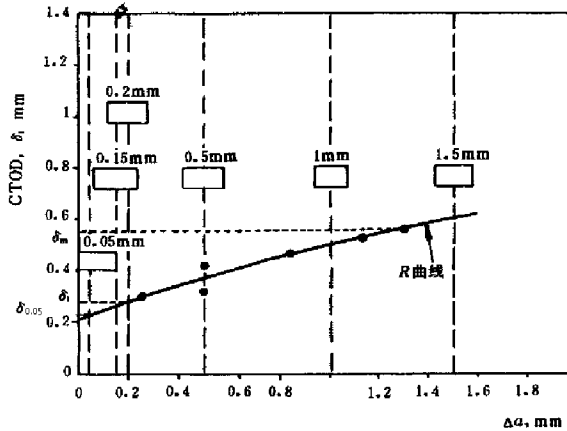


图 12  $\delta_R-\Delta a$  阻力曲线

10 报告

试验报告应包括下述内容：

- 10.1 试样类型；
- 10.2 裂纹面取向；
- 10.3 试验温度和环境；
- 10.4 加载速率(试验机横梁位移速率), mm/min；
- 10.5 加载时间, min；
- 10.6 室温下被测材料的屈服强度和抗拉强度, MPa；
- 10.7 相应于 CTOD 试验温度条件下被测材料的屈服强度和抗拉强度, MPa；
- 10.8 有关的特征 CTOD 值  $\delta_{0.05}$ 、 $\delta_1$ 、 $\delta_c$ 、 $\delta_u$  和  $\delta_m$ , mm；
- 10.9 试样厚度  $B$ , mm；
- 10.10 试样宽度  $W$ , mm；

- 10.11 弯曲试样的加载跨距  $S$ , mm;
- 10.12 试样原始韧带尺寸  $b_0$ , mm;
- 10.13 装夹引伸计的刀口厚度  $Z$ , mm;
- 10.14 原始裂纹长度  $a_0$  和裂纹扩展量  $\Delta a$ , mm;
- 10.15 载荷-位移曲线;
- 10.16 预制疲劳裂纹参数;
  - 10.16.1 预制疲劳裂纹最后阶段的应力强度因子范围  $\Delta K$ , MPam<sup>1/2</sup>;
  - 10.16.2 预制疲劳的试验温度, °C;
  - 10.16.3 加载比  $R = P_{\min}/P_{\max}$ 。

**附录 A**  
**CTOD 阻力曲线拟合公式**  
(补充件)

**A1 CTOD 阻力曲线数据拟合公式**

A1.1  $\delta_R - \Delta a$  数据点拟合公式如下:

$$\delta_R = C_1(C_2 + \Delta a)^{C_3} \quad \dots\dots\dots (A1)$$

当  $C_3 = 1$  时上式即为线性拟合,当  $C_2 = 0$  时上式即为幂指数拟合,常数  $C_1$ 、 $C_2$  和  $C_3$  根据试验数据确定。

A1.2 在数据点符合线性回归 ( $C_3 = 1$ ) 时,定义回归直线在纵坐标上的截距为  $C_2'$

A1.3 运算

$$Y = \log(C_1) + C_3(X) \quad \dots\dots\dots (A2)$$

式中:  $Y = \log(\delta_R)$

$$X = \log[(C_2)_i + \Delta a], \text{ 令 } (C_2)_i = C_2', (i = 1)$$

A1.3.1 计算标准方差  $S$ :

$$(S)^2 = [(k-1)/(k-2)][S_y^2 - (C_3)_i(S_x^2)] \quad \dots\dots\dots (A3)$$

式中:  $S_x^2 = [k\sum x^2 - (\sum x)^2]/[k(k-1)]$

$$S_y^2 = [k\sum y^2 - (\sum y)^2]/[k(k-1)]$$

A1.4 令  $(C_2)_{i+1} = (C_2)_i - i[(C_2)_i/M]$ , ( $i = 1, M = 10$ ) 重复 A1.3。

A1.4.1 用 A1.3.1 的结果计算标准差  $(S')_{i-1}$ 。

A1.5 检验  $(S')_{i+1} - S'_i < 0$ , 如成立, 令

$(C_2)_{i+1} = (C_2)_i - i(C_2)_i/10$  和  $i = 2, 3, 4, \dots\dots$  重复 A1.3 直至  $(S')_{i+1} - S'_i > 0$ , 然后以  $(C_2)_{i+1} = (C_2)_i - i(C_2)_i/100$  和  $i = 1, 2, 3, \dots\dots$  重复 A1.3。

A1.6 重复迭代法直至  $(S')_{i+1} - S'_i > 0$ , 然后以  $(C_2)_{i+1} = (C_2)_i - i(C_2)_i/1000$  和  $i = 1, 2, 3, \dots\dots$  重复。

A1.7 继续迭代法直至  $|[(S')_{i-1} - S'_i]/S'_i| < 0.001$ , 也就是使得  $S'$  的变化小于 0.1%。

A1.7.1 CTOD 阻力曲线方程的 3 个系数分别为:

$$C_1 = (C_1)_{i+1}, C_2 = (C_2)_{i+1}, C_3 = (C_3)_{i+1}$$

A1.8  $C_2$  的范围为:  $0 \leq C_2 \leq C_2'$

A1.8.1 如在迭代中  $C_2 < 0$ , 则令  $C_2 = 0$

A1.8.2 如在迭代中  $C_2 > C_2'$ , 则令  $C_2 = C_2'$

A1.9 计算机程序参考附录 E。

**附录 B**  
**剖面法测定 CTOD 值**  
(参考件)

**B1 术语****B1.1 伸张区**

裂纹尖端钝化所形成的塑性变形区。



**B1.2 剖面**

本方法中专指垂直于裂纹面而且包括裂纹在内的试样纵剖面。

**B1.3  $\delta_u$**

以饱和伸张区高度加上  $\delta_u$  所表示的 CTOD 特征值；

**B1.4  $\delta_e$**

根据试验载荷计算的 CTOD 弹性分量：

$$\delta_e = \frac{P^2(1 - \mu^2)Y^2}{2WB^2\sigma_y E} \dots\dots\dots(B1)$$

式中：Y —— 形状因子，见 9.2。

**B2 测试原理**

剖面法的基本原理是把启裂 CTOD 与伸张区高度联系起来，见图 B1。由于卸载过程中裂纹尖端的塑性区要受到周围弹性区的压缩，从而使得裂纹尖端的塑性张开位移缩小。只有当裂纹起裂后继续加载到某一裂纹扩展量以后卸载，由于此时新的裂纹尖端已距原始尖端有一定距离，原始尖端所受到的“卸载效应”影响才可能完全或部分消除。图 B1(a) 适用于裂纹面对称的情况。大多数情况下，裂纹面不完全对称，如图 B1(b)，但饱和伸张区的高度只要能测准仍可给出  $\delta_u$  值。



图 B1 剖面示意图

**B3 试样**

**B3.1 试样形状，尺寸和预制裂纹**应符合本方法正文中第7条规定。

**B3.2 试样数量**，对于均质材料可用单试样，但每个试样切取试片不少于5个。对于焊接接头试样，可按图 B2 预制裂纹及切取试片，试样数不少于3个，每个试样切取试片数不少于5个。

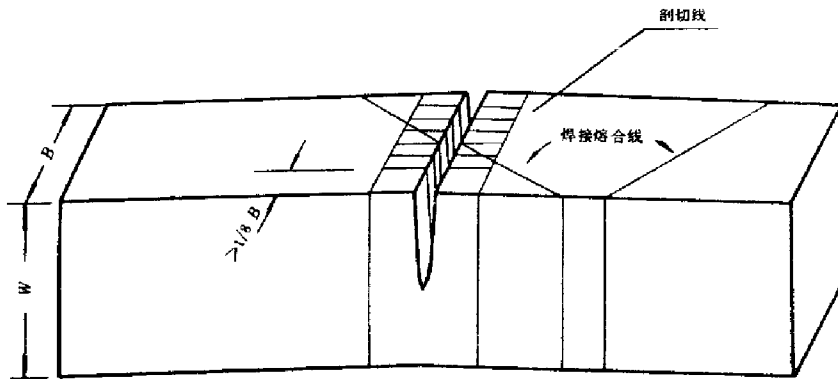


图 B2 试样剖切位置示意图

**B4 试验程序**

**B4.1 试验**按本方法正文中第8条规定进行，过最大载荷点后停机，记录加载中的最大载荷，试样不得

断裂。

**B4.2** 卸载后将试样用线切割机切片,剖切位置可定在距试样表面大于  $B/8$  的位置处,见图 B2。

**B4.3** 切割好的试片应用丙酮或乙醇清洗干净,但不得在裂纹尖端产生倒角或脱落,以避免裂纹尖端轮廓的改变。

**B5 测量**

**B5.1** 测量工具采用工具显微镜或能保证测量精度的其他仪器。目镜和物镜的总放大倍数一般以30~50倍为宜,测量应精确到0.01 mm。

**B5.2** 测量时以裂纹嘴的连线方向作为裂纹的法线方向,经裂纹面的切点  $D_1$  和  $D_2$  作为裂纹原始尖端,以裂纹扩展面与伸张区交点作为  $T_1$  和  $T_2$  测量点,以 A 点作为裂纹新尖端点,见图 B3。

**B5.3** 对于裂纹轮廓线不规则的试片,测量点可参照图 B4选取。

**B5.4** 每个试片测量2~3次,取其平均值。

**B5.5** 裂纹开裂点超出2处时,该试片无效,图 B5(a)。

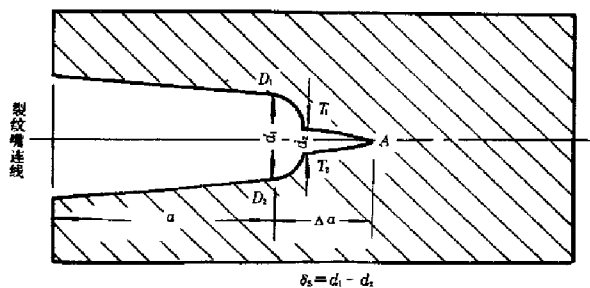


图 B3  $\delta_s$  的测量点选取位置

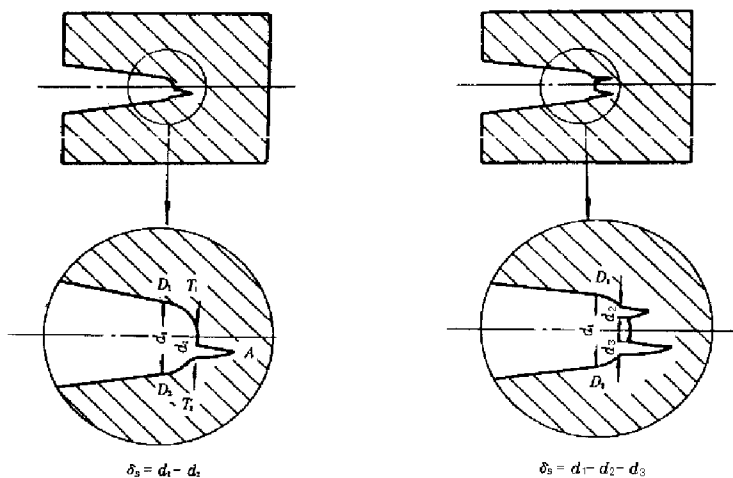
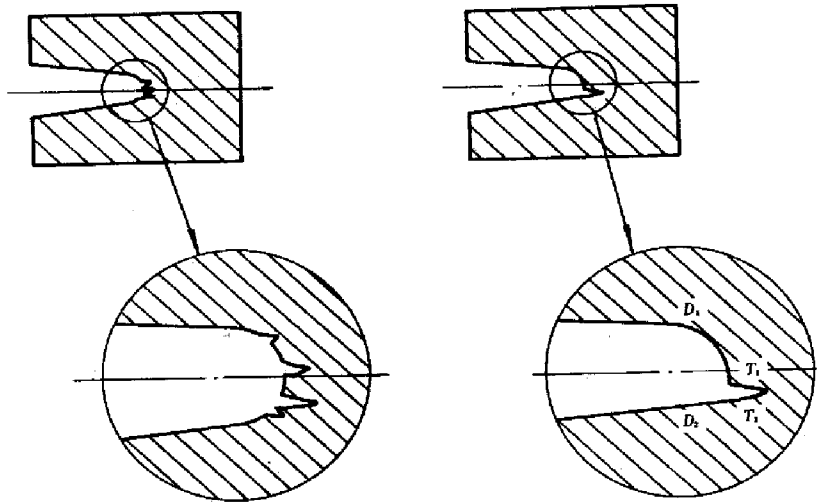


图 B4 裂纹轮廓不规则试片的测量点选取位置



a) 开裂超出二处

b) 一侧的 D 点与 T 点在同一连线上

图 B5 无效试片

B5.6 裂纹面产生不对称或  $D_1(D_2)$  与  $T_1(T_2)$  在同一连线上时,该试片无效,如图 B5(b)。

**B6 试验结果处理**

B6.1 根据每个试片的测量记录,按下式计算每个试片的 CTOD 值和裂纹及扩展量:

$$\delta_s = d_1 - d_2 \quad \dots\dots\dots (B2)$$

$$\Delta a = A - D \quad \dots\dots\dots (B3)$$

B6.2 如  $\Delta a < 0.2 \text{ mm}$ , 该试片结果无效

B6.3 对于均质试样,以该试样全部试片的平均值作为  $\delta_s$ , 即

$$\delta_s = \frac{1}{n} \sum_{i=1}^n \delta_i + \delta_s \quad \dots\dots\dots (B4)$$

B6.4 对于焊接接头试样,以该组试样同一区域全部试片的平均值作为该区域的  $\delta_s$ 。

B6.5 得出  $\delta_s$  值的有效试片数不少于3个。

**附录 C**

**低温 CTOD 试验的有关要求**

(参考件)

C1 建议采用的低温 CTOD 试验装置见图 C1。

C2 为了使引伸计不受低温介质的浸泡,刀口厚度宜大于5 mm,并建议采用骑跨式刀口或整体刀口,见图 C2,在试验温度不低于-20℃的情况下,可采用粘贴刀口。

C3 引伸计应在试验中引伸计所在环境温度下标定,在一批试验中应适当增加标定次数,以保证引伸计输出的可靠性。

C4 在-110℃以上的温度下,可用无水酒精加液氮作为低温介质,而在-70℃以上的温度下,也可以

采用工业酒精加干冰作为低温介质。

C5 为了保证试样温度均匀,低温介质的液面应超过试样表面2 mm 以上,并进行搅拌,在试验温度下按保温时间按试样厚度至少应为30 s/mm,且不少于5 min 方可开始进行加载试验。

C6 温度测量应在靠近试样裂纹尖端处进行,准确到 $\pm 2^{\circ}\text{C}$ 。

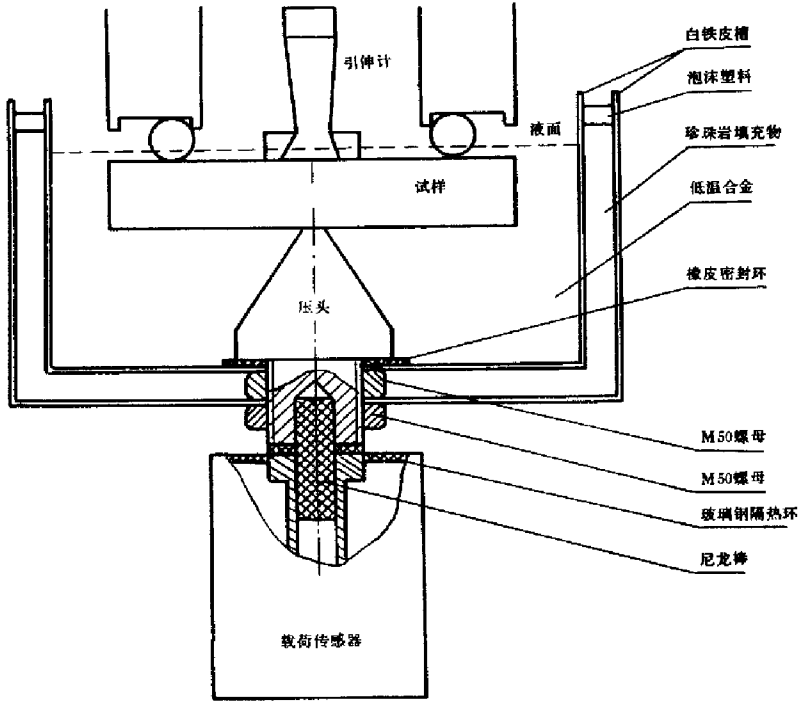


图 C1 低温 CTOD 试验装置

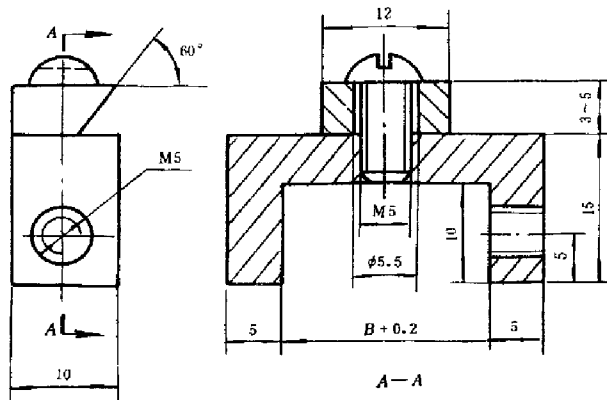


图 C2 骑跨式刀口

附录 D

从直3点弯曲试样的 P-V 曲线估算 J 积分的方法

(参考件)

对应于 P-V 曲线上某一点的 J 积分值按下式估算:

$$J = \frac{K_I^2(1-\mu^2)}{E} + \frac{2U_p}{B(W-a)} \dots\dots\dots (D1)$$

$$U_p = \frac{S}{4} \cdot \frac{\int_0^{V_p} P dV_p}{r_p(W-a) + a + Z} \dots\dots\dots (D2)$$

式中: J —— J 积分, kJ/m;

K<sub>I</sub> —— 按 9.2 条中的式(3)计算。

U<sub>p</sub> —— 由 PV 曲线估算的变形功塑性分量, kN·m;

$\int_0^{V_p} P dV_p$  —— PV 曲线下面积的塑性部分(图 D1), kN·m。

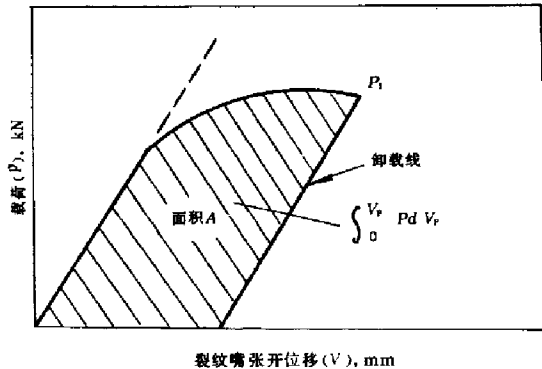


图 D1 P-V 曲线

附录 E

计算阻力曲线的 BASIC 程序

(参考件)

```

100 'GB2358- CTOD TEST METHOD
110 'X=delta-a,Y=CTOD
120 DIM X(50),Y(50),XP(50),YP(50),C2(50),A(50),B(50),SE(50)
130 INPUT "Specimen Mark?          ",SPEC$
140 INPUT "How many DATA?          ",K%
150 FOR II%=1 TO K%
160   PRINT II%;" ";
170   INPUT "delta-A =  ",XP(II%)
180   PRINT "          ";

```

```

190     INPUT "CTOD= ". YP(I%):Y(I%)=YP(I%):X(I%)=XP(I%)
200 NEXT I%
205 'end of input data
210 GOSUB 620
220 C2P=A/B:AL=A:BL=B:SEL=SE
230 FOR I%=1 TO K%
240     XP(I%)=LOG(C2P+X(I%))
250     YP(I%)=LOG(Y(I%))
260 NEXT I%
270 GOSUB 620
280 I%=1:C2(I%)=C2P:SE(I%)=SE
290 M=10
300 DC=C2(I%)/M
310 I%=I%+1:C2(I%)=C2(I%-1)-DC
320 IF M=1000 AND (C2(I%-1)=C2P OR C2(I%)=0) THEN GOTO 450
330 IF C2(I%)<0 THEN 430
340 FOR I%=1 TO K%
350     XP(I%)=LOG(C2(I%)+X(I%))
360     YP(I%)=LOG(Y(I%))
370 NEXT I%
380 GOSUB 620
390 SE(I%)=SE:A(I%)=A:B(I%)=B
400 IF ABS((SE(I%)-SE(I%-1))/SE(I%-1))<.001 THEN 450
410 IF SE(I%)-SE(I%-1)=>0 THEN 430
420 GOTO 310
430 M=M*10:DC=C2(I%-1)/M:C2(I%)=C2(I%-1)-DC
440 GOTO 320
450 'end of iteration
460 IF C2(I%-1)=C2P THEN C1=BL:C2=C2P:C3=1:SE=SEL:GOTO 600
470 IF C2(I%)>0 AND C2(I%)<C2P THEN 530
480 FOR I%=1 TO K%
490     XP(I%)=LOG(X(I%)):YP(I%)=LOG(Y(I%))
500 NEXT I%
510 GOSUB 620
520 GOTO 560
530 C1=EXP(A(I%)):C2=C2(I%):C3=B(I%):SE=SE(I%)
540 GOTO 560
550 C1=EXP(A):C2=0:C3=B:SE=SE
560 CTODO=C1*(C2+.05)^C3
570 CTODI=C1*(C2+.2)^C3
580 SS1=EXP(LOG(C1)+SE):SS2=EXP(LOG(C1)-SE)
590 'output results
600 GOSUB 810

```

```

610 GOTO 1000
620 X1=0:X2=0:Y1=0:Y2=0:XY=0
630 FOR II%=1 TO K%
640     X1=X1+XP(II%)
650     X2=X2+XP(II%)*XP(II%)
660     Y1=Y1+YP(II%)
670     Y2=Y2+YP(II%)*YP(II%)
680     XY=XY+XP(II%)*YP(II%)
690 NEXT II%
700 XD=K%*X2-X1*X1:YD=K%*Y2-Y1*Y1
710 K1=K%*(K%-1)
720 SX2=XD/K1
730 SY2=YD/K1
740 B=(K%*XY-X1*Y1)/XD
750 B2=B*B
760 A=(Y1-B*X1)/K%
770 SE2=(SY2-B2*SX2)*(K%-1)/(K%-2)
780 SE=SQR(SE2)
790 R=SQR(1-SE2*(K%-2)/(SY2*(K%-1)))
800 RETURN
810 CLS:PRINT USING "Least Squares Regression Analysis   &";DATE$
815 PRINT "      "
820 PRINT USING "Specimen Mark:                        [&]";SPEC$
830 PRINT USING "std,error of estimate:SE=#.###";SE
840 PRINT USING "Correlation Coefficient: R=#.###";R
850 PRINT "      "
860 PRINT USING "Std. CTOD=#.###";C1;
870 PRINT USING "(#.###+delta-A)^";C2;
880 PRINT USING "#.###";C3
890 PRINT "      "
900 PRINT USING " CTODi =#.### mm";CTODI
910 PRINT USING " CTOD0.05=#.### mm";CTOD0
920 PRINT "      "
930 PRINT USING "[SUP.LIMIT CTOD=#.###";SS1;
940 PRINT USING "(#.###+delta-A)^";C2;
950 PRINT USING "#.### ]";C3
960 PRINT USING " [INF.LIMIT CTOD=#.###";SS2;
970 PRINT USING "(#.###+delta-A)^";C2;
980 PRINT USING "#.### ]";C3
990 RETURN
1000 END

```

## BASIC 程序变量说明

程序行号	BASIC 编码	变量说明
130	SPEC \$	试样编号
140	K %	数据组数
150	XP(II%)	$\Delta a(i), i=1, 2, 3 \dots$
190	YP(II%)	$\delta_R(i), i=1, 2, 3 \dots$
780	SE, SE2	标准差, 标准方差
840	R	拟合相关系数
860~880	C1, C2, C3	式 A(1)中的 C1, C2, C3
900	CTODi	$\delta_i$
910	CTOD0	$\delta_{0.05}$
930	SUP. LIMIT	$\delta_R$ 阻力曲线分散带上限
960	INF. LIMIT	$\delta_R$ 阻力曲线分散带下限

## 附加说明:

本标准由中华人民共和国机械工业部提出。

本标准由机械工业部合肥通用机械研究所负责起草。

本标准主要起草人王印培、章小浒、肖有谷。

本标准自实施之日起,原 GB 2358—80《裂纹张开位移(COD)试验方法》作废。