

中华人民共和国国家标准

GB/T 3207—2008
代替 GB/T 3207—1988

银 亮 钢

Bright steel

2008-08-05 发布

2009-04-01 实施



中华人民共和国国家质量监督检验检疫总局
中国国家标准化管理委员会

发布

前 言

本标准代替 GB/T 3207—1988《银亮钢》。

本标准与 GB/T 3207—1988 相比,主要技术变化如下:

- 银亮钢直径范围由 0.6 mm~80 mm 扩大为 1.0 mm~180 mm;
- 增加银亮钢和剥皮材的定义,修改了磨光材的定义;
- 取消原标准交货状态中的“磨拉”;
- 增加了直径大于 80 mm 的参考截面积及参考重量;
- 修改了直径允许偏差对应的直径范围,将直径 0.6 mm~1.0 mm 和 >1.0 mm~3.0 mm 合并为直径 ≤ 3.0 mm,大于 50 mm 规格范围分三个规格范围: >50 mm~80 mm、 >80 mm~120 mm、 >120 mm~180 mm;
- 增加银亮钢的直径允许偏差级别,由 7~11 扩大为 6~13 级;
- 修改银亮钢长度,加严长度允许偏差;
- 修改银亮钢的外形要求,由直径不大于 10 mm 的银亮钢允许以盘卷状态交货,修改为经双方协商银亮钢可以盘卷状态交货;
- 将弯曲度修改为平直度;
- 修改平直度指标,取消了总弯曲度的指标要求;
- 修改银亮钢端部外形要求;
- 取消标记示例;
- 增加银亮钢工艺性能要求;
- 增加粗糙度要求;
- 修改包装要求,增加运输和贮存的具体要求。

本标准由中国钢铁工业协会提出。

本标准由全国钢标准化技术委员会归口。

本标准起草单位:东北特殊钢集团有限责任公司、冶金工业信息标准研究院。

本标准主要起草人:真娟、杨柳、王玲君、戴石锋、周民俊、徐美健。

本标准所代替的历次版本发布情况为:

- GB/T 3207—1982、GB/T 3207—1988。

银 亮 钢

1 范围

本标准规定了银亮钢的术语及定义、分类代号、尺寸、外形、重量及允许偏差、技术要求、试验方法、检验规则、标志和质量证明书、包装、运输和贮存等要求。

本标准适用于对表面质量有较高要求的剥皮、磨光和抛光圆钢。

2 规范性引用文件

下列文件中的条款通过本标准的引用而成为本标准的条款。凡是注日期的引用文件，其随后所有的修改单(不包括勘误的内容)或修订版均不适用于本标准，然而，鼓励根据本标准达成协议的各方研究是否可使用这些文件的最新版本。凡是不注日期的引用文件，其最新版本适用于本标准。

GB/T 2101 型钢验收、包装、标志及质量证明书的一般规定

GB/T 2103 钢丝验收、包装、标志及质量证明书的一般规定

3 术语和定义

下列术语和定义适用于本标准。

3.1

银亮钢 bright steel

表面无轧制缺陷和脱碳层，并具有光亮表面的圆钢。可以细分为剥皮材、磨光材和抛光材。

3.2

剥皮材 flake steel

通过车削剥皮去除轧制缺陷和脱碳层后，再经矫直的圆钢。

3.3

磨光材 polish steel

拉拔或剥皮后，经磨光处理的圆钢。

3.4

抛光材 buff steel

经拉拔、车削剥皮或磨光后，再进行抛光处理的圆钢。

4 分类代号

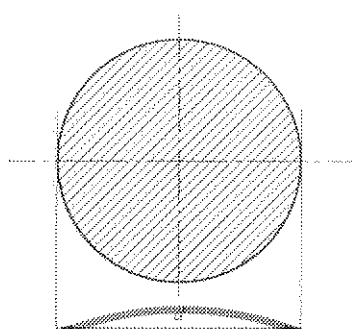
银亮钢按最终冷加工方法不同分为三类，其分类代号如表 1 所示。

表 1 银亮钢分类和代号

交货状态	代号
剥皮	SF
磨光	SP
抛光	SB

5 尺寸、外形、重量及允许偏差

5.1 截面形状及标注符号如图 1 所示。



d ——圆钢直径。

图 1 截面形状及标注符号

5.2 银亮钢的公称直径、参考截面面积及参考重量列于表 2(直径不大于 12 mm)和表 3(直径大于 12 mm)。

表 2 银亮钢的公称直径(不大于 12 mm)、参考截面面积及参考重量*

公称直径 d / mm	参考截面 面积/ mm^2	参考重量/ (kg/1 000 m)	公称直径 d / mm	参考截面 面积/ mm^2	参考重量/ (kg/1 000 m)	公称直径 d / mm	参考截面 面积/ mm^2	参考重量/ (kg/1 000 m)
1.00	0.785	6.17	3.00	7.069	55.5	8.0	50.7	395
1.10	0.950	7.46	3.20	8.042	63.1	8.5	56.75	445
1.20	1.13	8.88	3.50	9.621	75.5	9.0	63.62	499
1.40	1.53	12.1	4.00	12.57	98.6	9.5	70.38	556
1.50	1.76	13.9	4.50	15.90	125	10.0	78.54	617
1.60	2.01	15.8	5.00	19.63	154	10.5	86.59	680
1.80	2.545	19.9	5.50	23.76	187	11.0	95.03	746
2.00	3.142	24.7	6.00	28.27	222	11.5	103.9	815
2.20	3.801	29.8	6.30	31.17	244	12.0	113.1	888
2.50	4.909	38.8	7.0	38.48	302			
2.80	6.158	48.8	7.5	44.18	347			

* 表中的参考重量是按密度为 7.85 g/cm^3 计算的。

表 3 银亮钢的公称直径(大于 12 mm)、参考截面面积及参考重量*

公称直径 d / mm	参考截面 面积/ mm^2	参考重量/ (kg/m)	公称直径 d / mm	参考截面 面积/ mm^2	参考重量/ (kg/m)	公称直径 d / mm	参考截面 面积/ mm^2	参考重量/ (kg/m)
13.0	132.7	1.04	19.0	283.5	2.23	26.0	530.9	4.17
14.0	153.9	1.21	20.0	314.2	2.47	28.0	615.8	4.83
15.0	176.7	1.39	21.0	346.4	2.72	30.0	706.9	5.55
16.0	201.1	1.58	22.0	380.1	2.98	32.0	804.2	6.31
17.0	227.0	1.78	24.0	452.4	3.55	33.0	858.3	6.71
18.0	254.5	2.00	25.0	490.9	3.85	34.0	907.9	7.13

表 3 (续)

公称直径 d / mm	参考截面 面积/ mm ²	参考重量/ (kg/m)	公称直径 d / mm	参考截面 面积/ mm ²	参考重量/ (kg/m)	公称直径 d / mm	参考截面 面积/ mm ²	参考重量/ (kg/m)
35.0	962.1	7.55	63.0	3 117	24.5	120.0	11 310	88.8
36.0	1 018	7.99	65.0	3 318	26.0	125.0	12 270	96.3
38.0	1 134	8.90	68.0	3 632	28.5	130.0	13 270	104
40.0	1 257	9.90	70.0	3 848	30.0	135.0	14 310	112
42.0	1 386	10.9	75.0	4 418	34.7	140.0	15 390	121
45.0	1 590	12.4	80.0	5 027	39.0	145.0	16 510	130
48.0	1 810	14.2	85.0	5 675	44.5	150.0	17 670	139
50.0	1 963	15.4	90.0	6 357	49.9	155.0	18 870	148
53.0	2 206	17.3	95.0	7 065	55.6	160.0	20 110	158
55.0	2 375	18.6	100.0	7 804	61.7	165.0	21 380	168
56.0	2 453	19.3	105.0	8 659	68.0	170.0	22 700	178
58.0	2 643	20.7	110.0	9 503	74.6	175.0	24 050	189
60.0	2 856	22.2	115.0	10 430	81.5	180.0	25 450	200

* 表中的参考重量是按密度为 7.85 g/cm³ 计算的。

5.3 根据需方要求,并在合同中注明,可供应中间尺寸的银亮钢,但中间尺寸不推荐采用。

5.4 直径允许偏差

5.4.1 银亮钢的直径允许偏差应符合表 4 的规定。直径允许偏差级别应在合同注明或按相应产品标准的规定。未注明时,直径不大于 80 mm 按本标准 11 级供货,直径大于 80 mm 的按本标准 12 级供货。

5.4.2 直径允许偏差限于距离端面大于 100 mm 的部位。

5.4.3 根据需方要求,经供需双方协商并在合同注明,可提供其他精度要求的银亮钢。

5.4.4 根据需方要求,并在合同注明,可供应正偏差或正负偏差的银亮钢。

5.4.5 银亮钢的不圆度应不大于直径公差之半。

5.5 直条长度及允许偏差

5.5.1 通常长度应符合表 5 的规定,不小于 1.5 m 的短尺材允许交货,但其重量不得超过交货重量的 15%。根据需方要求,经双方协商并在合同注明,可供应长度有特殊要求的银亮钢。

5.5.2 银亮钢要求定尺或倍尺长度应在合同中注明,其长度允许偏差为 $^{+50}_0$ mm。根据需方要求,经供需双方协商并在合同注明,可提供特殊长度允许偏差的钢材。

表 4 银亮钢直径允许偏差

单位为毫米

公称直径	允许偏差							
	6(h6)	7(h7)	8(h8)	9(h9)	10(h10)	11(h11)	12(h12)	13(h13)
1.0~3.0	0 -0.008	0 -0.010	0 -0.014	0 -0.025	0 -0.040	0 -0.060	0 -0.10	0 -0.14
>3.0~6.0	0 -0.008	0 -0.012	0 -0.018	0 -0.030	0 -0.048	0 -0.075	0 -0.12	0 -0.18

表 4 (续)

单位为毫米

公称直径	允许偏差							
	6(h6)	7(h7)	8(h8)	9(h9)	10(h10)	11(h11)	12(h12)	13(h13)
>6.0~10.0	0 -0.009	0 -0.015	0 -0.022	0 -0.036	0 -0.058	0 -0.090	0 -0.150	0 -0.22
>10.0~18.0	0 -0.011	0 -0.018	0 -0.027	0 -0.043	0 -0.070	0 -0.11	0 -0.18	0 -0.27
>18.0~30.0	0 -0.013	0 -0.021	0 -0.033	0 -0.052	0 -0.084	0 -0.13	0 -0.21	0 -0.33
>30.0~50.0	0 -0.016	0 -0.025	0 -0.039	0 -0.062	0 -0.100	0 -0.16	0 -0.25	0 -0.39
>50.0~80.0	0 -0.019	0 -0.030	0 -0.046	0 -0.074	0 -0.12	0 -0.19	0 -0.30	0 -0.46
>80.0~120.0	0 -0.022	0 -0.035	0 -0.054	0 -0.087	0 -0.14	0 -0.22	0 -0.35	0 -0.54
>120.0~180.0	0 -0.026	0 -0.040	0 -0.063	0 -0.100	0 -0.16	0 -0.25	0 -0.40	0 -0.63

表 5 银亮钢通常长度

直径/ mm	通常长度/ m
≤30.0	2~6
>30.0	2~7

5.6 外形

5.6.1 银亮钢通常以直条交货。经双方协商,银亮钢可以盘卷状态交货。

5.6.2 直条银亮钢的平直度应符合表 6 的规定。

表 6 平直度

类别	平直度/ (mm/m)
剥皮材, SF	≤1
磨光材, SP	≤2
抛光材, SB	≤1

5.6.3 银亮钢的端部应剪切平直,不得有径向飞刺,但允许有不大于 1 mm 的轴向飞刺;直径不大于 19 mm 银亮钢允许有由于剪切形成的不影响使用的剪切变形。根据用户要求并在合同注明,端部可倒角交货。

6 技术要求

6.1 牌号及化学成分

银亮钢的牌号及化学成分应符合相应技术标准的规定。

6.2 交货状态

6.2.1 银亮钢交货状态按冷加工方法不同分为剥皮、磨光和抛光三类。

6.2.2 银亮钢生产前,根据冷加工设备能力或根据需方要求可进行热处理。

6.2.3 根据需方要求并在合同注明,银亮钢成品可以热处理状态供货。

6.3 力学性能和工艺性能

银亮钢的力学性能(不含试样热处理的性能)和工艺性能允许比相应技术标准的规定波动±10%。试样热处理力学性能应符合相应标准的规定。

6.4 低倍组织

银亮钢的低倍组织应符合相应技术标准的规定。

6.5 高倍组织

6.5.1 银亮钢材表面不得有脱碳层存在。

6.5.2 银亮钢的高倍组织应符合相应技术标准的规定。

6.6 表面质量

6.6.1 银亮钢材表面应洁净、光滑,不得有裂纹、发纹、折迭、刮痕、凹面、结疤、锈蚀和氧化皮等外部缺陷存在,允许有深度不超过公差之半的个别轻微划痕、矫直和剥皮的螺旋纹存在,经热处理后的银亮钢允许有氧化色存在。

6.6.2 银亮钢的表面粗糙度应符合表7规定。供方若能保证粗糙度合格,可不进行检验。

6.6.3 根据需方要求,经双方协商并在合同注明,可提供特殊粗糙度要求的钢材。

表7 表面粗糙度

类别	粗糙度 R_a / μm
剥皮材, SF	≤ 3.0
磨光材, SP	≤ 5.0
抛光材, SB	≤ 0.6

7 试验方法

7.1 银亮钢尺寸、外形用适宜精度的量具测量。

7.2 银亮钢化学成分、力学性能、工艺性能、低倍组织、高倍组织的检测等按相应产品标准规定的试验方法进行检验。

7.3 银亮钢表面质量用目视和相应精度的量具检测。

7.4 银亮钢表面粗糙度可用样块比较法测定或相应精度的仪器测量。

8 检验规则

银亮钢应逐支检验表面质量、尺寸、外形及允许偏差,其他项目的检验规则按相应产品标准规定。

9 标志和质量证明书

银亮钢标志及质量证明书应符合 GB/T 2101 或 GB/T 2103 的规定。

10 包装、运输和贮存

10.1 银亮钢应采用防锈包装,具体按 GB/T 2103 和 GB/T 2101 的规定执行。

10.2 根据需方要求,经双方协商并在合同注明,可提供特殊包装要求的银亮钢。

10.3 银亮钢运输过程中应平稳装卸,整齐堆放,应放在干燥场地,底层用干燥垫木,防止受潮。

10.4 银亮钢应贮存在清洁、干燥、防潮环境下。

中 华 人 民 共 和 国
国 家 标 准
银 亮 钢
GB/T 3207—2008

*

中国标准出版社出版发行
北京复兴门外三里河北街16号
邮政编码:100045

网址 www.spc.net.cn

电话:68523946 68517548

中国标准出版社秦皇岛印刷厂印刷
各地新华书店经销

*

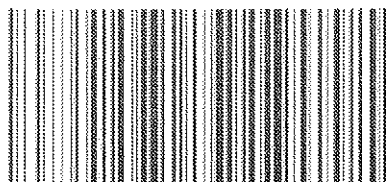
开本 880×1230 1/16 印张 0.75 字数 12 千字
2008年11月第一版 2008年11月第一次印刷

*

书号:155086·1-34707 定价 14.00 元

如有印装差错 由本社发行中心调换
版权专有 侵权必究

举报电话:(010)68533533



GB/T 3207-2008