



# 中华人民共和国国家标准

GB/T 9725—2007  
代替 GB/T 9725—1988

---

## 化学试剂 电位滴定法通则

Chemical reagent—General rule for potentiometric titration

(ISO 6353-1:1982, Reagents for chemical analysis—  
Part 1: General test methods, NEQ)

2007-09-26 发布

2008-04-01 实施

---

中华人民共和国国家质量监督检验检疫总局 发布  
中国国家标准化管理委员会

## 前 言

本标准与 ISO 6353-1:1982《化学分析试剂 第1部分:通用试验方法》的一致性程度为非等效。

本标准代替 GB/T 9725—1988《化学试剂 电位滴定法通则》,与 GB/T 9725—1988 相比主要变化如下:

- 修改了方法原理(见第3章);
- 提高了仪器精度(1988年版的5.2,本版的5.2、5.3);
- 增加了复合电极(本版的5.4);
- 取消了铈电极和钨电极(1988年版的5.3.1.2、5.3.2.3);
- 修改了仪器示意图(1988年版的6.1,本版的5.1);
- 修改了附录A的内容(见附录A);
- 取消了附录B、附录C(1988年版的附录B、附录C)。

本标准的附录A为资料性附录。

本标准由中国石油和化学工业协会提出。

本标准由全国化学标准化技术委员会化学试剂分会(SAC/TC 63/SC 3)归口。

本标准起草单位:广州化学试剂厂。

本标准主要起草人:喻小琦、刘昭元、傅琼莲。

本标准于1977年首次发布,1988年第一次修订。

# 化学试剂 电位滴定法通则

## 1 范围

本标准规定了通过测量电极电位来确定滴定终点的方法。

本标准适用于酸碱滴定、沉淀滴定、氧化还原滴定和非水滴定。特别适用于浑浊、有色溶液的滴定以及缺乏合适指示剂的滴定分析方法。

## 2 规范性引用文件

下列文件中的条款通过本标准的引用而成为本标准的条款。凡是注日期的引用文件,其随后所有的修改单(不包括勘误的内容)或修订版均不适用于本标准,然而,鼓励根据本标准达成协议的各方研究是否可使用这些文件的最新版本。凡是不注日期的引用文件,其最新版本适用于本标准。

GB/T 601 化学试剂 标准滴定溶液的制备

GB/T 6682 分析实验室用水规格和试验方法(GB/T 6682—1992, neq ISO 3696:1987)

## 3 方法原理

将规定的指示电极和参比电极浸入同一被测溶液中,在滴定过程中,参比电极的电位保持恒定,指示电极的电位随被测物质浓度的变化而改变。在化学计量点前后,溶液中被测物质浓度的变化,会引起指示电极电位的急剧变化,指示电极电位的突跃点就是滴定终点。

## 4 试剂和材料

本标准中所用标准滴定溶液按 GB/T 601 规定配制,实验用水应符合 GB/T 6682 中三级水的规格。

## 5 仪器和装置

### 5.1 电位滴定测定装置

电位滴定测定装置见图 1。

### 5.2 电位计

电位计的精度为 $\pm 2$  mV。

### 5.3 酸度计

酸度计的精度 pH 为 $\pm 0.02$ 。

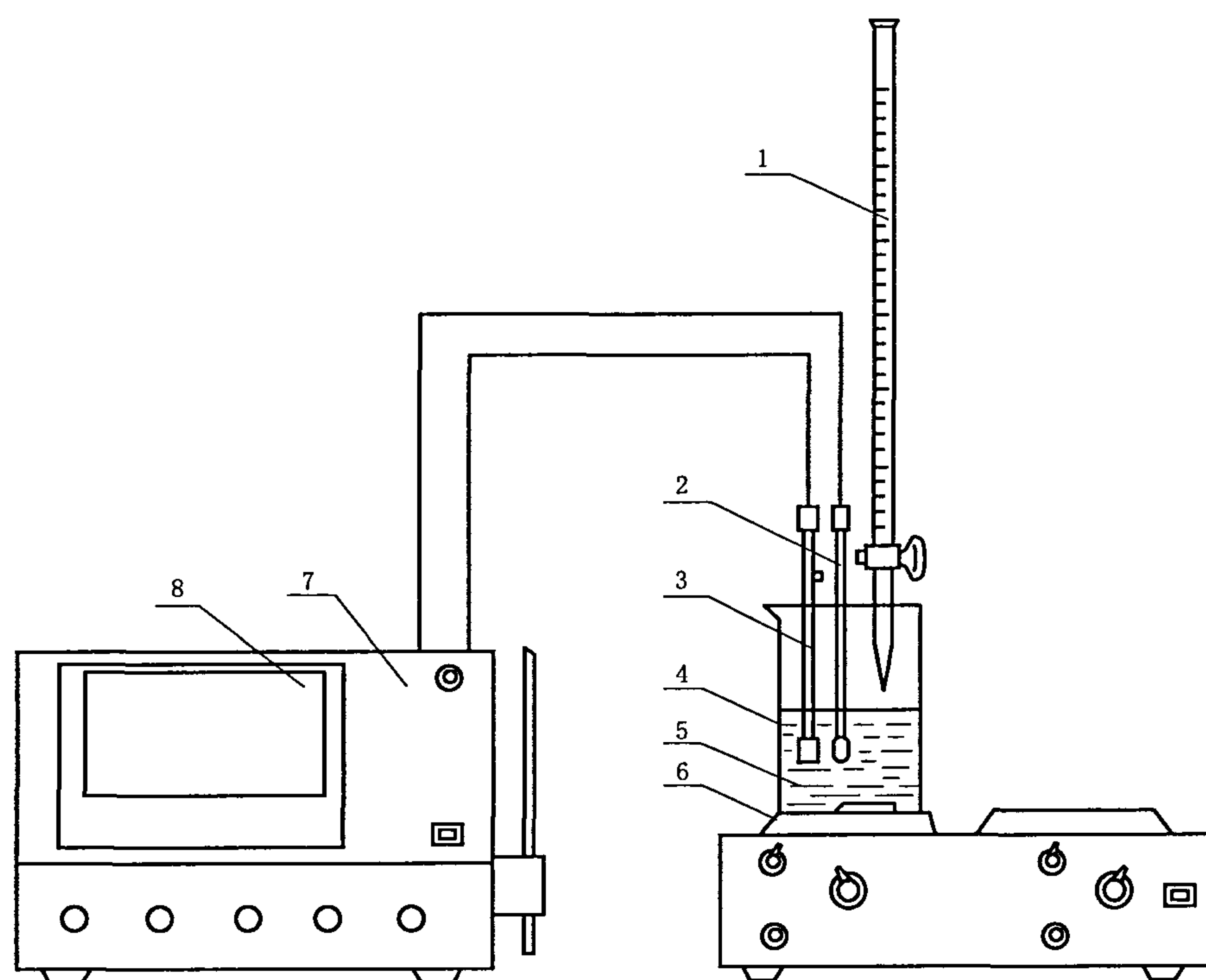
### 5.4 电极

电极的选择参见附录 A。

本标准规定:

- a) 指示电极用玻璃电极、银电极和铂电极;
- b) 参比电极用饱和甘汞电极、双盐桥型饱和甘汞电极;
- c) 复合电极。

### 5.5 电磁搅拌器



- 1——滴定管；
- 2——指示电极；
- 3——参比电极；
- 4——烧杯；
- 5——被测溶液；
- 6——电磁搅拌器；
- 7——电位计或酸度计；
- 8——显示窗。

图 1 电位滴定测定装置

## 6 测定

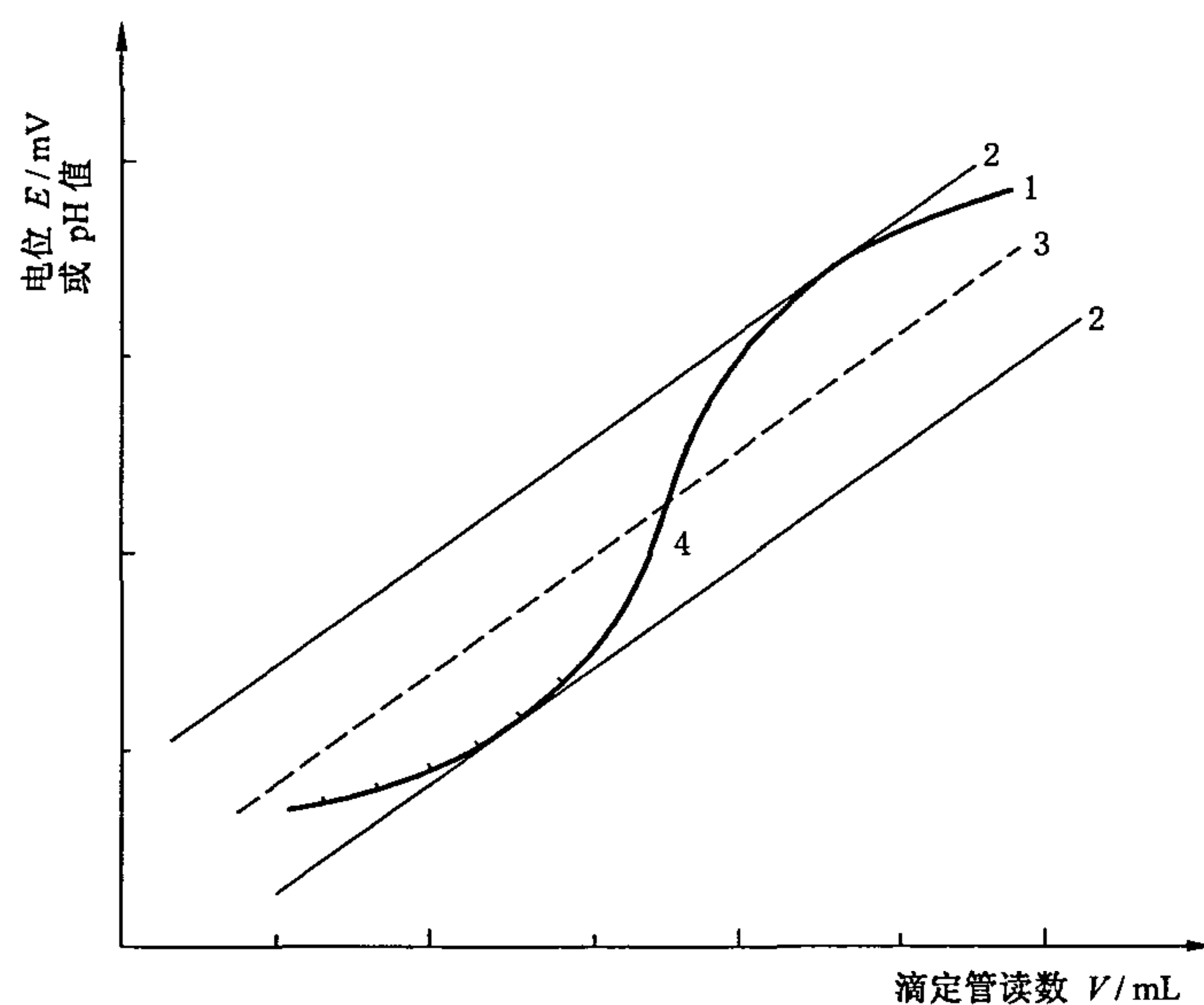
### 6.1 测定方法

按产品标准的规定取样并制备试液。插入规定的电极，开动电磁搅拌器，用规定的标准滴定溶液进行滴定。从滴定管中滴入约为所需滴定体积的百分之九十的标准滴定溶液，测量溶液的电位或 pH 值。以后每滴加 1 mL 或适量标准滴定溶液测量一次电位或 pH 值，化学计量点前后，应每滴加 0.1 mL 标准滴定溶液，测量一次。继续滴定至电位或 pH 值变化不大时为止。记录每次滴加标准滴定溶液后滴定管的读数及测得的电位或 pH 值，用作图法或二级微商法确定滴定终点。

### 6.2 终点的确定

#### 6.2.1 作图法

以指示电极的电位(mV)或 pH 值为纵坐标，以滴定管的读数(mL)为横坐标绘制滴定曲线。做两条与横坐标成 45° 的滴定曲线的切线，并在两切线间作一与两切线距离相等的平行线，该线与滴定曲线的交点即为滴定终点(见图 2)。交点的横坐标为滴定终点时标准滴定溶液的用量，交点的纵坐标为滴定终点时的电位或 pH 值。



- 1——滴定曲线；  
2——切线；  
3——平行等距离线；  
4——滴定终点。

图2 滴定终点曲线

### 6.2.2 二级微商法

将滴定管读数  $V$  (mL) 和对应的电位  $E$  (mV) 或 pH 值列成表格, 并计算下列数值:

每次滴加标准滴定溶液的体积 ( $\Delta V$ )。

每次滴加标准滴定溶液引起的电位或 pH 值的变化 ( $\Delta E$  或  $\Delta \text{pH}$ )。

一级微商值。即单位体积标准滴定溶液引起的电位或 pH 值的变化, 数值上等于  $\Delta E/\Delta V$  或  $\Delta \text{pH}/\Delta V$ 。

二级微商值。数值上等于相邻的一级微商之差。

一级微商最大、二级微商等于零时就是滴定终点。

滴定终点时标准滴定溶液的体积以  $V_0$  计, 数值以毫升 (mL) 表示, 按式(1)计算:

$$V_0 = V + \left( \frac{a}{a-b} \times \Delta V \right) \dots\dots\dots (1)$$

式中:

$V$ ——二级微商为  $a$  时标准滴定溶液的体积, 单位为毫升 (mL);

$a$ ——二级微商为零前的二级微商值;

$b$ ——二级微商为零后的二级微商值;

$\Delta V$ ——由二级微商为  $a$  至二级微商为  $b$  时所加标准滴定溶液的体积, 单位为毫升 (mL)。

二级微商法确定终点的实例见表 1。

表 1 二级微商法确定终点的实例

V/ mL	E/ mV	$\Delta E/mV$	$\Delta V/mL$	一级微商 ( $\Delta E/\Delta V$ )	二级微商
33.00	405	10	0.40	25	
33.40	415	7	0.20	35	10
33.60	422	9	0.20	45	10
33.80	431	12	0.30	60	15
34.00	443	12	0.10	120	60
34.10	455	15	0.10	150	30
34.20	470	44	0.10	440	290
34.30	514	55	0.10	550	110
34.40	569	19	0.10	190	-360
34.50	588	11	0.10	110	-80
34.60	599	7	0.10	70	-40
34.70	606				

在表 1 中,一级微商的最大值为 550,二级微商为零之点在 110 和 -360 之间。由表 1 中查得  $a=110$ 、 $b=-360$ 、 $V=34.30$  mL、 $\Delta V=0.1$  mL。

$$\begin{aligned}
 V_0 &= 34.30 \text{ mL} + \left[ \frac{110}{110 - (-360)} \times 0.1 \text{ mL} \right] \\
 &= 34.30 \text{ mL} + 0.02 \text{ mL} \\
 &= 34.32 \text{ mL}
 \end{aligned}$$

附录 A  
(资料性附录)  
电极选择参考表

滴定方法	电极系统 (指示-参比)	说 明
1. 水溶液中和法	玻璃-饱和甘汞  复合电极	(1) 玻璃电极:新电极在使用前应在水中浸泡 24 h 以上,使用后应立即清洗,并浸于水中保存。 (2) 饱和甘汞电极:使用时电极上端小孔的橡皮塞必须拔出,以防止产生扩散电位,影响测定结果。电极内氯化钾溶液中不能有气泡,以防止断路。溶液内应保持有少许氯化钾晶体,以保证氯化钾溶液的饱和。注意电极液络部不被沾污或堵塞,并保证液络部有适当的渗出流速。 (3) 复合电极:使用时电极上端小孔的橡皮塞必须拔出,以防止产生扩散电位,影响测定结果。电极的外参比补充液为氯化钾溶液(3 mol/L),补充液可以从上端小孔加入。测量完毕不用时,应将电极保护帽套上,帽内应放少量氯化钾溶液(3 mol/L),以保持电极球泡的湿润。电极避免长期浸在蒸馏水、蛋白质溶液和酸性氟化物溶液中,并避免与有机硅油脂接触。
2. 氧化还原法	铂-饱和甘汞	铂电极:使用前应注意电极表面不能有油污物质,必要时可在丙酮或铬酸洗液中浸洗,再用水洗涤干净。
3. 银量法	银-饱和甘汞	(1) 银电极:使用前用细砂纸将表面擦亮,然后浸入含有少量硝酸钠的稀硝酸(1+1)溶液中,直到有气体放出为止,取出用水洗干净。 (2) 双盐桥型饱和甘汞电极:盐桥套管内装饱和硝酸铵或硝酸钾溶液。其他注意事项与饱和甘汞电极相同。
4. 非水溶液酸量法	玻璃-饱和甘汞 (冰乙酸作溶剂)	(1) 玻璃电极:用法与水溶液中和法相同。 (2) 双盐桥型饱和甘汞电极:盐桥套管内装饱和氯化钾的无水乙醇溶液。其他注意事项与饱和甘汞电极相同。
5. 非水溶液碱量法	玻璃-饱和甘汞 (醇或乙腈作溶剂)	玻璃电极和双盐桥型饱和甘汞电极:用法与非水溶液酸量法相同。

中华人民共和国  
国家标准  
化学试剂 电位滴定法通则  
GB/T 9725—2007

\*

中国标准出版社出版发行  
北京复兴门外三里河北街16号  
邮政编码:100045

网址 [www.spc.net.cn](http://www.spc.net.cn)

电话:68523946 68517548

中国标准出版社秦皇岛印刷厂印刷  
各地新华书店经销

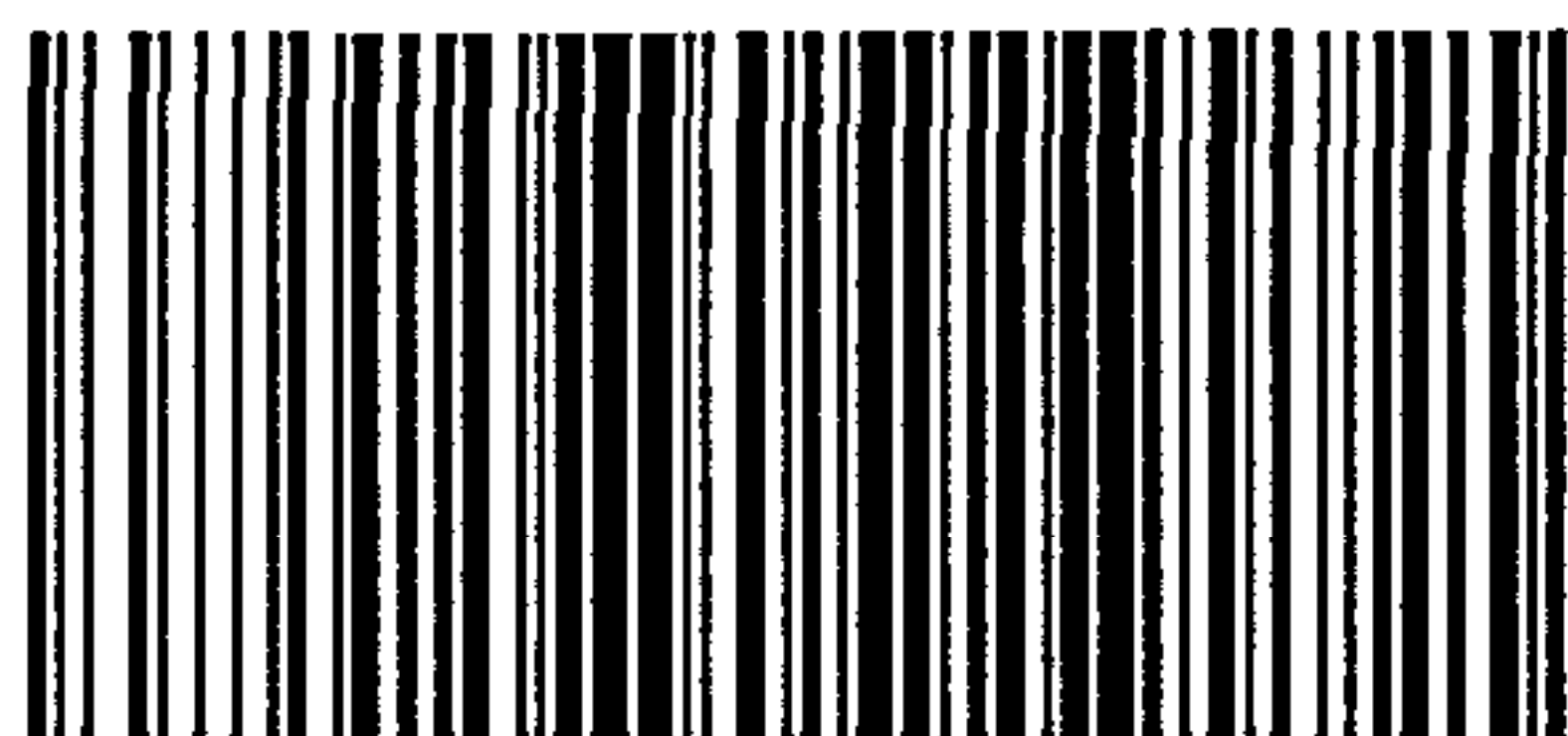
\*

开本 880×1230 1/16 印张 0.75 字数 11 千字  
2008年2月第一版 2008年2月第一次印刷

\*

书号: 155066·1-30708

如有印装差错 由本社发行中心调换  
版权专有 侵权必究  
举报电话:(010)68533533



GB/T 9725—2007