

焊缝金属和焊接接头的疲劳试验法

1 焊缝金属和焊接接头进行疲劳试验时,测定在对称交变载荷下的持久强度 ( $\sigma_{-1}$ ) 和应力—转数曲线。

2 试验用试样的尺寸及形状如图1或图2所示。

图1试样系在“努”型试验机上试验;图2试样系在“摩尔”型试验机上试验。

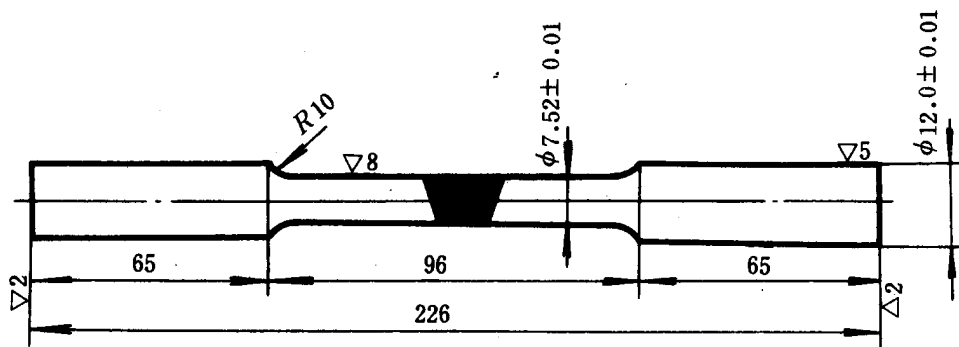


图1

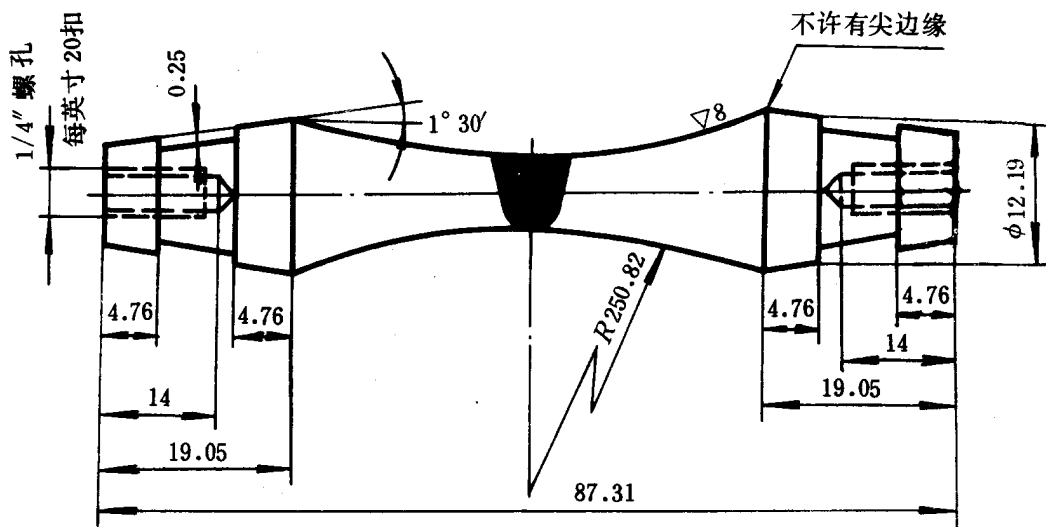


图2

GB 1

[REDACTED]

3 用综合性能试验法进行性能试验时