

## 前 言

本标准等同采用国际标准 ISO 898-5:1998《碳钢和合金钢制造的紧固件机械性能 第5部分:紧定螺钉及类似的不受拉应力的螺纹紧固件》。

GB/T 3098 总的标题为“紧固件机械性能”,包括以下部分:

- GB/T 3098.1—2000 紧固件机械性能 螺栓、螺钉和螺柱
- GB/T 3098.2—2000 紧固件机械性能 螺母 粗牙螺纹
- GB/T 3098.3—2000 紧固件机械性能 紧定螺钉
- GB/T 3098.4—2000 紧固件机械性能 螺母 细牙螺纹
- GB/T 3098.5—2000 紧固件机械性能 自攻螺钉
- GB/T 3098.6—2000 紧固件机械性能 不锈钢螺栓、螺钉和螺柱
- GB/T 3098.7—2000 紧固件机械性能 自挤螺钉
- GB/T 3098.8—1992 紧固件机械性能 耐热用螺纹连接副
- GB/T 3098.9—1993 紧固件机械性能 有效力矩型钢六角锁紧螺母
- GB/T 3098.10—1993 紧固件机械性能 有色金属制造的螺栓、螺钉、螺柱和螺母
- GB/T 3098.11—1995 紧固件机械性能 自钻自攻螺钉
- GB/T 3098.12—1996 紧固件机械性能 螺母锥形保证载荷试验
- GB/T 3098.13—1996 紧固件机械性能 螺栓与螺钉的扭矩试验和破坏扭矩 公称直径  
1~10 mm
- GB/T 3098.14—2000 紧固件机械性能 螺母扩孔试验
- GB/T 3098.15—2000 紧固件机械性能 不锈钢螺母
- GB/T 3098.16—2000 紧固件机械性能 不锈钢紧定螺钉
- GB/T 3098.17—2000 紧固件机械性能 检查氢脆用预载荷试验 平行支承面法

本标准未采用 ISO 898-5 附录 A,其内容已列入引用标准(第2章)。

本标准是 GB/T 3098.3—1982 的修订本,主要修改如下:

- a) 仅规定环境温度为 10~35℃ 条件下试验的机械性能。在较高或较低温度下,其机械和物理性能可能不同(第1章);
- b) 规定的螺纹公称直径为 1.6~24 mm(第1章);
- c) 调整部分保证扭矩值(表5)。

本标准自实施之日起,代替 GB/T 3098.3—1982。

本标准由国家机械工业局提出。

本标准由全国紧固件标准化技术委员会归口。

本标准由机械科学研究院负责,上海市紧固件和焊接材料技术研究所和武汉汽车标准件研究所参加起草。

本标准由全国紧固件标准化技术委员会秘书处负责解释。

## ISO 前言

ISO(国际标准化组织)是一个世界性的各国国家标准团体(ISO 成员团体)的联合组织。国际标准的制定工作通常是通过 ISO 各个技术委员会进行的。每个成员团体如对某一技术委员会所进行的项目感兴趣时,也可参加该委员会。与 ISO 有关的政府的和非政府的国际组织也可参加此项工作。ISO 与国际电工委员会(IEC)在电工标准化方面有着密切的联系。

经技术委员会采纳的国际标准草案,分发给所有成员团体进行投票表决。国际标准的正式出版需要至少 75% 的成员团体投票赞成。

国际标准 ISO 898-5 由 ISO/TC 2 紧固件技术委员会 SC1 紧固件机械性能分委员会制定。

第二版对第一版(ISO 898-5:1980)进行了删改与补充,是技术性修订。

ISO 898 总名称为“碳钢和合金钢紧固件机械性能”,包括以下部分:

- 第 1 部分:螺栓、螺钉和螺柱
- 第 2 部分:规定保证载荷值的螺母 粗牙螺纹
- 第 5 部分:紧定螺钉及类似的不受拉应力的螺纹紧固件
- 第 6 部分:规定保证载荷值的螺母 细牙螺纹
- 第 7 部分:螺栓与螺钉的扭矩试验和最小扭矩 公称直径 1~10 mm

本标准的附录 A 是提示的附录。

# 中华人民共和国国家标准

## 紧固件机械性能 紧定螺钉

GB/T 3098.3—2000  
idt ISO 898-5:1998

代替 GB/T 3098.3—1982

Mechanical properties of fasteners—  
Set screws

### 1 范围

本标准规定了由碳钢或合金钢制造的、在环境温度为 10~35℃ 条件下进行试验时,螺纹公称直径为 1.6~24 mm 的紧定螺钉及类似的不受拉应力的紧固件机械性能。

该环境温度条件下判定为符合本标准的产品,在较高或较低温度下,机械和物理性能可能不同,使用者应予注意。

本标准不适用于特殊性能要求的紧定螺钉,如:

规定拉应力(GB/T 3098.1);

可焊接性;

耐腐蚀性(GB/T 3098.16);

工作温度高于+300℃或低于-50℃的性能要求。

注:用易切钢制造的紧定螺钉不能用于+250℃以上。

### 2 引用标准

下列标准所包含的条文,通过在本标准中引用而构成本标准的条文。本标准出版时,所示版本均为有效。所有标准都会被修订,使用本标准的各方应探讨使用下列标准最新版本的可能性。

GB/T 230—1991 金属洛氏硬度试验方法

GB/T 231—1984 金属布氏硬度试验方法

GB/T 3098.1—2000 紧固件机械性能 螺栓、螺钉和螺柱(idt ISO 898-1:1999)

GB/T 3098.16—2000 紧固件机械性能 不锈钢紧定螺钉(idt ISO 3506-3:1997)

GB/T 4340.1—1999 金属维氏硬度试验 第1部分:试验方法(eqv ISO 6507-1:1997)

### 3 标记制度

性能等级用代号标记,如表1所示。

代号的数字部分表示最低维氏硬度的1/10。

代号中的H字母表示硬度。

表1 性能等级的标记

性能等级	14H	22H	33H	45H
维氏硬度 HV <sub>min</sub>	140	220	330	450

4 材料

制造紧定螺钉的材料应符合表 2 规定的技术要求。

当满足 6.3 条规定的保证扭矩要求时,性能等级 45H 的紧定螺钉亦可采用其他材料制造。

表 2 材料

性能等级	材 料	热 处 理	化 学 成 分, %			
			C		P	S
			max	min		
14H	碳钢 <sup>1),2)</sup>	—	0.50	—	0.11	0.15
22H	碳钢 <sup>3)</sup>	淬火并回火	0.50	—	0.05	0.05
33H	碳钢 <sup>3)</sup>	淬火并回火	0.50	—	0.05	0.05
45H	合金钢 <sup>3),4)</sup>	淬火并回火	0.50	0.19	0.05	0.05

1) 使用易切钢时,其铅、磷及硫的最大含量为:铅 0.35%;磷 0.11%;硫 0.34%。  
 2) 方头紧定螺钉允许表面硬化。  
 3) 可以采用最大含铅量为 0.35%的钢材。  
 4) 应含有一种或多种铬、镍、钼、钒或硼合金元素。

5 机械性能

在环境温度下,按第 6 章规定的方法进行试验时,紧定螺钉的机械性能应符合表 3 规定。

表 3 机械性能

机 械 性 能		性 能 等 级 <sup>1)</sup>				
		14H	22H	33H	45H	
维氏硬度 HV10	min	140	220	330	450	
	max	290	300	440	560	
布氏硬度 HB, F=30D <sup>2</sup>	min	133	209	314	428	
	max	276	285	418	532	
洛氏硬度	HRB	min	75	95	—	—
		max	105	2)	—	—
	HRC	min	—	2)	33	45
		max	—	30	44	53
保证扭矩		—	—	—	见表 5	
螺纹未脱碳层的最小高度 $E_{min}$		—	$\frac{1}{2}H_1$	$\frac{2}{3}H_1$	$\frac{3}{4}H_1$	
全脱碳层的最大深度 $G_{max}$ , mm		—	0.015	0.015	3)	
表面硬度 HV0.3		max	—	320	450	580

1) 内六角紧定螺钉没有 14H、22H 和 33H 级。  
 2) 如进行洛氏硬度试验,对 22H 级需要采用 HRB 试验最小值和 HRC 试验最大值。  
 3) 对 45H 级不允许有全脱碳层。

## 6 试验方法

### 6.1 硬度试验

螺钉的硬度应在螺钉末端并尽可能靠近中心的部位进行测定。如果超出表3规定的最高硬度,应在距末端 $0.5d$ 的截面上再次试验( $d$ ——螺纹公称直径)。验收时,如有争议应以维氏硬度试验为准。

表面硬度应在螺钉末端测定。为保证测定的准确性,测试部位应经研磨或抛光。

#### 6.1.1 维氏硬度试验

维氏硬度试验按 GB/T 4340.1 规定。

#### 6.1.2 布氏硬度试验

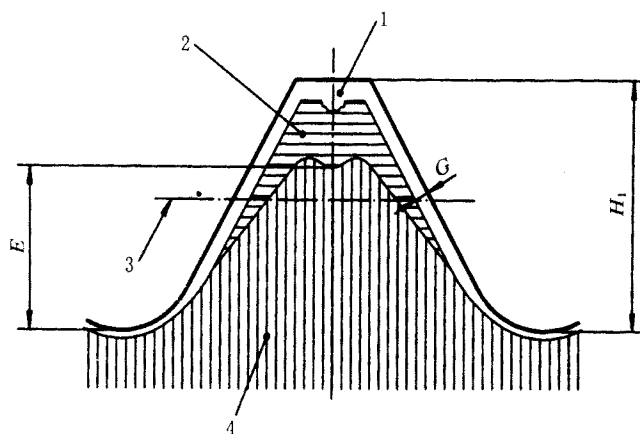
布氏硬度试验按 GB/T 231 规定。

#### 6.1.3 洛氏硬度试验

洛氏硬度试验按 GB/T 230 规定。

### 6.2 脱碳试验——表面碳势评定

用适当的测量方法(6.2.2.1条或6.2.2.2条)在螺纹纵向截面上进行试验,以确定基体金属区的高度( $E$ )和全脱碳层的深度( $G$ )是否在规定的极限内(图1)。 $G$ 的最大值和 $E$ 的最小值均应符合表3规定。



1—全脱碳层;2—不完全脱碳层;3—中径线;4—基体金属;

$H_1$ —最大实体条件下外螺纹的牙型高度

图1 脱碳分布图

#### 6.2.1 定义

##### 6.2.1.1 基体金属硬度

恰好在显示渗碳或脱碳造成的硬度增加或减少之前最接近表面的硬度(测试时沿芯部向外径横切)。

##### 6.2.1.2 脱碳

通常指黑色金属材料(钢)表面碳的损耗。

##### 6.2.1.3 不完全脱碳

由于碳的损耗已使回火马氏体轻度变色,且硬度明显地比相邻基体硬度低的脱碳。

##### 6.2.1.4 全脱碳

由于碳全部损耗,在金相检查中只能看到铁素体组织的脱碳。

##### 6.2.1.5 增碳

使基体金属表面增加碳含量的结果。

#### 6.2.2 测量方法

##### 6.2.2.1 金相法

本方法可同时测定  $E$  值和  $G$  值。

对已完成热处理工序的螺钉,从距离末端约半个直径( $1/2d$ )的部位,沿螺纹中心线截取一纵向截面的试件。为进行研磨和抛光,可将试件安装在夹具中或最好嵌入塑料中。

在安装后,对表面进行研磨和抛光,直到可进行金相检查。

通常,浸入 3% 的硝酸乙醇腐蚀液(浓缩硝酸与乙醇混合液),能显示由于脱碳而造成的金相结构的变化。

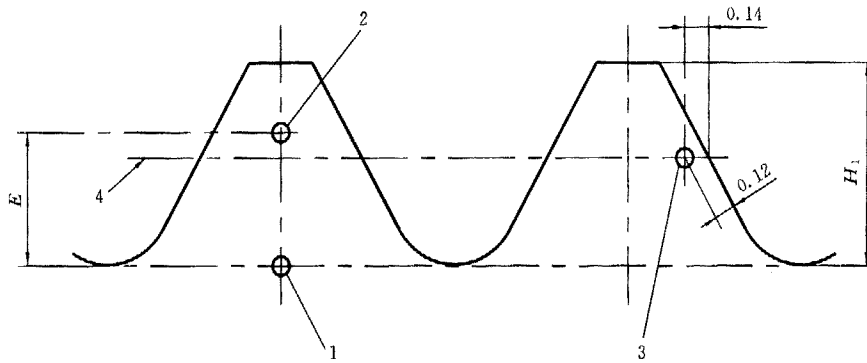
除非与用户另有协议,否则应放大 100 倍进行检查。

如果显微镜带有毛玻璃屏,则可藉助刻度直接测量脱碳的程度。如用目镜测量,则应使用带十字准线或刻度的。

6.2.2.2 硬度法(不完全脱碳的仲裁方法)

硬度测量方法仅适用于螺距  $P \geq 1.25$  mm 的螺纹。但对 45H 级,则适用于所有的规格。

在图 2 所示的 3 个点上,测定维氏硬度。 $E$  值按表 4 规定。试验力应为 300 g。



$$HV_2 \geq HV_1 - 30$$

$$HV_3 \leq HV_2 + 30$$

1,2,3—测量点;4—中径线  
图 2 脱碳层的硬度测量

表 4  $H_1$  和  $E$  的数值

mm

螺距 $P$		0.5	0.6	0.7	0.8	1	1.25	1.5	1.75	2	2.5	3	3.5	4	
$H_1$		0.307	0.368	0.429	0.491	0.613	0.767	0.920	1.074	1.227	1.534	1.840	2.147	2.454	
$E$ min	性能 等级	22H	0.154	0.184	0.215	0.245	0.307	0.384	0.460	0.537	0.614	0.767	0.920	1.074	1.227
		33H	0.205	0.245	0.286	0.327	0.409	0.511	0.613	0.716	0.818	1.023	1.227	1.431	1.636
		45H	0.230	0.276	0.322	0.368	0.460	0.575	0.690	0.806	0.920	1.151	1.380	1.610	1.841

第 3 点的硬度应在螺纹中径线上,并且在测定第 1 点和第 2 点硬度相邻的牙上进行测量。

第 2 点的维氏硬度值应等于或大于第 1 点硬度值减去 30 个维氏硬度单位。此时,未脱碳层的高度  $E$  至少应符合表 4 的规定。

第 3 点的维氏硬度值应等于或小于第 1 点硬度值加上 30 个维氏硬度单位。高于 30 个维氏硬度单位,表示已渗碳,是不允许的。

全脱碳层达到表 3 规定的最大值,则不能采用硬度法。

注:应当注意区分,硬度的增加是由于渗碳还是热处理或表面冷作硬化而引起的。

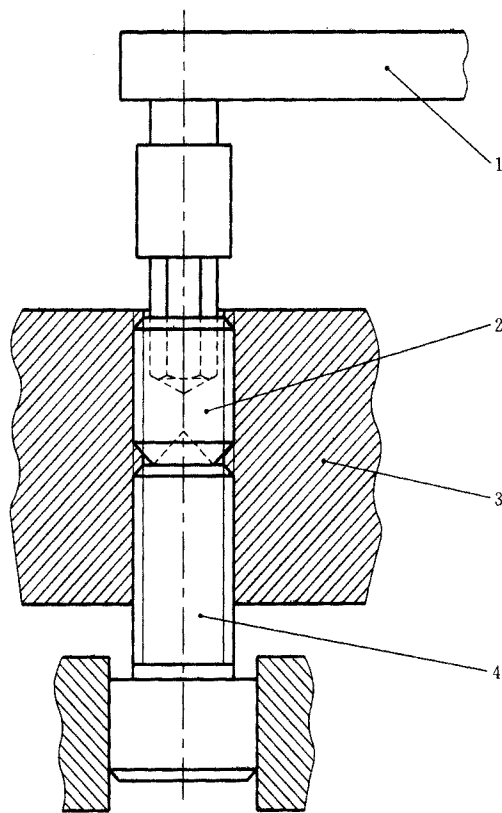
6.3 45H 级内六角紧定螺钉的保证扭矩试验

45H 级内六角紧定螺钉应符合表 5 规定的保证扭矩试验。

表 5 保证扭矩

螺纹公称直径 $d$	试验螺钉的最小长度,mm				保证扭矩 N·m
	平端	锥端	圆柱端	凹端	
3	4	5	6	5	0.9
4	5	6	8	6	2.5
5	6	8	8	6	5
6	8	8	10	8	8.5
8	10	10	12	10	20
10	12	12	16	12	40
12	16	16	20	16	65
16	20	20	25	20	160
20	25	25	30	25	310
24	30	30	35	30	520

将紧定螺钉拧入试验夹具,如图 3 所示,直至螺钉顶面与试验夹具齐平,并应顶在基座上的支承端(如从另一端拧入一个支承螺钉)。



1—扭矩扳手;2—试验螺钉;3—试验夹具;硬度 $\geq 50\text{HRC}$ ;内螺纹公差 5H;  
4—支承螺钉;硬度 450~570HV

图 3 扭矩试验装置

试验用内六角扳手:对边宽度的公差为 h9;对角宽度的最小值应 $\geq 1.13s_{\min}$ ;硬度为 55~60HRC;并应于紧定螺钉内六角的全部深度啮合。螺钉应能承受表 3 规定的保证扭矩,而不产生断裂、裂缝或螺纹脱扣。

注:因扭矩试验造成凹槽的损伤,应不作为拒收依据。

## 7 标志

### 7.1 性能等级的标志

通常,不要求按第3章的规定对紧定螺钉的性能等级进行标志。在特殊情况下,经供需双方协议,可按规定的性能等级代号进行标志。

### 7.2 商标(识别)标志

不要求标志制造者的商标或识别标志。

---