



# 中华人民共和国国家标准

GB 13788—2000

---

## 冷轧带肋钢筋

Cold rolled ribbed steel wires and bars

2000-10-25 发布

2001-09-01 实施

国家质量技术监督局 发布

GB 13788—2000《冷轧带肋钢筋》第1号修改单

本修改单经国家标准化管理委员会于2001年11月9日以标委办函〔2001〕6号文批准,自2002年1月1日起实施。

1. 附录A第一段“CRB500、CRB650、CRB800、CRB970、CRB1170 钢筋用盘条的参考牌号和化学成分…”更改为“CRB550、CRB650、CRB800、CRB970、CRB1170 钢筋用盘条的参考牌号和化学成分…”

2. 附录A表A1更改部分表格:

附录A表A1该部分原为:

钢筋 牌号	盘条 牌号	化学成分, %					
		C	Si	Mn	V, Ti	S	P
CRB550	Q215	0.09~0.15	≤0.30	0.25~0.55	—	≤0.050	≤0.045
CRB650	Q223	0.11~0.22	≤0.30	0.30~0.65	—	≤0.050	≤0.045

更改为:

钢筋 牌号	盘条 牌号	化学成分, %					
		C	Si	Mn	V, Ti	S	P
CRB550	Q215	0.09~0.15	≤0.30	0.25~0.55	—	≤0.050	≤0.045
CRB650	Q223	0.14~0.22	≤0.30	0.30~0.65	—	≤0.050	≤0.045

3. 附录A表A1中钢筋牌号一栏中最后一行更改牌号:

附录A表A1中钢筋牌号一栏原为:

钢筋牌号
CRB550
CRB650
CRB800
CRB970
RB1170

更改为:

钢筋牌号
CRB550
CRB650
CRB800
CRB970
CRB1170

中华人民共和国  
国家标准  
冷轧带肋钢筋  
GB 13788—2000

\*

中国标准出版社出版  
北京复兴门外三里河北街16号  
邮政编码:100045  
电 话:68522112

中国标准出版社秦皇岛印刷厂印刷  
新华书店北京发行所发行 各地新华书店经售  
版权专有 不得翻印

\*

开本 880×1230 1/16 印张 3/4 字数 15 千字  
2001年3月第一版 2001年3月第一次印刷  
印数 1—4 000

\*

书号: 155066·1-17400

\*

科目 562—514

## 前 言

本标准是对 GB 13788—1992《冷轧带肋钢筋》的修订。

本标准选择采用了 ISO 10544:1992《钢筋混凝土和制造焊接网用冷轧钢丝》中 500 MPa 级钢筋的技术要求,并结合我国冷轧带肋钢筋的开发、生产和应用的实际情况,增加了预应力钢筋部分。

本标准此次修订,对下列条文进行了修改:

——钢筋牌号的表示方法改为由英文首位字母和钢筋抗拉强度最小值组成;

——增加了 CRB 970、CRB 1170 两个牌号钢筋;

——将二面肋外形钢筋纳入了标准正文,增加了 CRB550 钢筋以 0.5 mm 进级的公称直径及其尺寸、重量;

——不规定与钢筋牌号对应的原材料牌号及其化学成分,将原材料的参考牌号列于附录 A 中;

——将 CRB650、CRB800、CRB970、CRB1170 四个牌号的弯曲试验改为反复弯曲试验。

本标准自实施之日起,代替 GB 13788—1992《冷轧带肋钢筋》。

本标准的附录 A 是提示的附录。

本标准由国家冶金工业局提出。

本标准由全国钢标准化技术委员会归口。

本标准起草单位:冶金建筑研究总院、国家建筑钢材质量监督检测中心、冶金工业信息标准研究院、钢铁研究总院、沈阳市新峰冷轧机械有限公司。

本标准主要起草人:李佩勋、高建忠、王丽敏、李福奇、柳泽燕、李祚兴、吴春举。

本标准 1992 年 11 月首次发布。

# 中华人民共和国国家标准

GB 13788—2000

## 冷轧带肋钢筋

代替 GB 13788—1992

Cold rolled ribbed steel wires and bars

### 1 范围

本标准规定了冷轧带肋钢筋的定义、分类、牌号、尺寸、外形、重量及允许偏差、技术要求、试验方法、检验规则、包装、标志和质量证明书。

本标准适用于预应力混凝土和普通钢筋混凝土用冷轧带肋钢筋,也适用于制造焊接网用冷轧带肋钢筋(以下简称钢筋)。

### 2 引用标准

下列标准所包含的条文,通过在本标准中引用而构成为本标准的条文。本标准出版时,所示版本均为有效。所有标准都会被修订,使用本标准的各方应探讨使用下列标准最新版本的可能性。

- GB/T 222—1984 钢的化学分析用试样取样法及成品化学成分允许偏差
- GB/T 223.5—1997 钢铁及合金化学分析方法 还原型硅钼酸盐光度法测定酸溶硅含量
- GB/T 223.11—1991 钢铁及合金化学分析方法 过硫酸铵氧化容量法测定铬量
- GB/T 223.12—1991 钢铁及合金化学分析方法 碳酸钠分离-二苯碳酰二肼光度法测定铬量
- GB/T 223.14—1989 钢铁及合金化学分析方法 钼试剂萃取光度法测定钒量
- GB/T 223.17—1989 钢铁及合金化学分析方法 二安替比林甲烷光度法测定钛量
- GB/T 223.19—1989 钢铁及合金化学分析方法 新亚铜灵-三氯甲烷萃取光度法测定铜量
- GB/T 223.23—1994 钢铁及合金化学分析方法 丁二酮肟分光光度法测定镍量
- GB/T 223.59—1987 钢铁及合金化学分析方法 铈磷钼蓝光度法测定磷量
- GB/T 223.63—1988 钢铁及合金化学分析方法 高碘酸钠(钾)光度法测定锰量
- GB/T 223.68—1997 钢铁及合金化学分析方法 管式炉内燃烧后碘酸钾滴定法测定硫含量
- GB/T 223.69—1997 钢铁及合金化学分析方法 管式炉内燃烧后气体容量法测定碳含量
- GB/T 228—1987 金属拉伸试验法
- GB/T 232—1999 金属材料 弯曲试验方法
- GB/T 238—1984 金属线材反复弯曲试验方法
- GB/T 701—1997 低碳钢热轧圆盘条
- GB/T 2101—1989 型钢验收、包装、标志及质量证明书的一般规定
- GB/T 2103—1988 钢丝验收、包装、标志及质量证明书的一般规定
- GB/T 4336—1984 碳素钢和中低合金钢的光电发射光谱分析方法
- GB/T 4354—1994 优质碳素钢热轧盘条
- GB/T 6397—1986 金属拉伸试验试样
- GB/T 10120—1996 金属应力松弛试验方法
- GB/T 17505—1998 钢及钢产品交货一般技术要求
- YB/T 081—1996 冶金技术标准的数值修约与检测数值的判定原则

### 3 定义

本标准采用下列定义。

#### 3.1 冷轧带肋钢筋 Cold-rolled ribbed steel wire and bar

热轧圆盘条经冷轧后,在其表面带有沿长度方向均匀分布的三面或二面横肋的钢筋。

#### 3.2 公称直径 nominal diameter

相当于横截面积相等的光圆钢筋的公称直径。

#### 3.3 相对投影肋面积 specific projected rib area

横肋在与钢筋轴线垂直平面上的投影面积与公称周长和横肋间距的乘积之比。

#### 3.4 横肋间隙 rib spacing

钢筋周圈上横肋不连续部分在垂直于钢筋轴线平面上投影的弦长。

### 4 分类、牌号

冷轧带肋钢筋的牌号由 CRB 和钢筋的抗拉强度最小值构成。C、R、B 分别为冷轧(cold rolled)、带肋(Ribbed)、钢筋(Bar)三个词的英文首位字母。冷轧带肋钢筋分为 CRB550、CRB650、CRB800、CRB970、CRB1170 五个牌号。CRB550 为普通钢筋混凝土用钢筋,其他牌号为预应力混凝土用钢筋。

### 5 尺寸、外形、重量及允许偏差

#### 5.1 公称直径范围

CRB550 钢筋的公称直径范围为 4~12 mm。CRB650 及以上牌号钢筋的公称直径为 4、5、6 mm。

#### 5.2 外形

##### 5.2.1 钢筋表面横肋应符合下列基本规定:

##### 5.2.1.1 横肋呈月牙形。

5.2.1.2 横肋沿钢筋横截面周圈上均匀分布,其中三面肋钢筋有一面肋的倾角必须与另两面反向,二面肋钢筋一面肋的倾角必须与另一面反向。

5.2.1.3 横肋中心线和钢筋纵轴线夹角  $\beta$  为  $40^\circ \sim 60^\circ$ 。

5.2.1.4 横肋两侧面和钢筋表面斜角  $\alpha$  不得小于  $45^\circ$ ,横肋与钢筋表面呈弧形相交。

5.2.1.5 横肋间隙的总和应不大于公称周长的 20% ( $\sum f_i \leq 0.2 \pi d$ )。

##### 5.2.1.6 相对肋面积

相对肋面积  $f_r$  按式(1)确定:

$$f_r = \frac{K \times F_R \times \sin \beta}{\pi \times d \times l} \quad \dots\dots\dots(1)$$

式中:  $K=3$  或  $2$ (三面或二面有肋);

$F_R$ ——一个肋的纵向截面积;

$\beta$ ——横肋与钢筋轴线的夹角;

$d$ ——钢筋公称直径;

$l$ ——横肋间距。

已知钢筋的几何参数,相对肋面积也可用下面的近似式(2)计算:

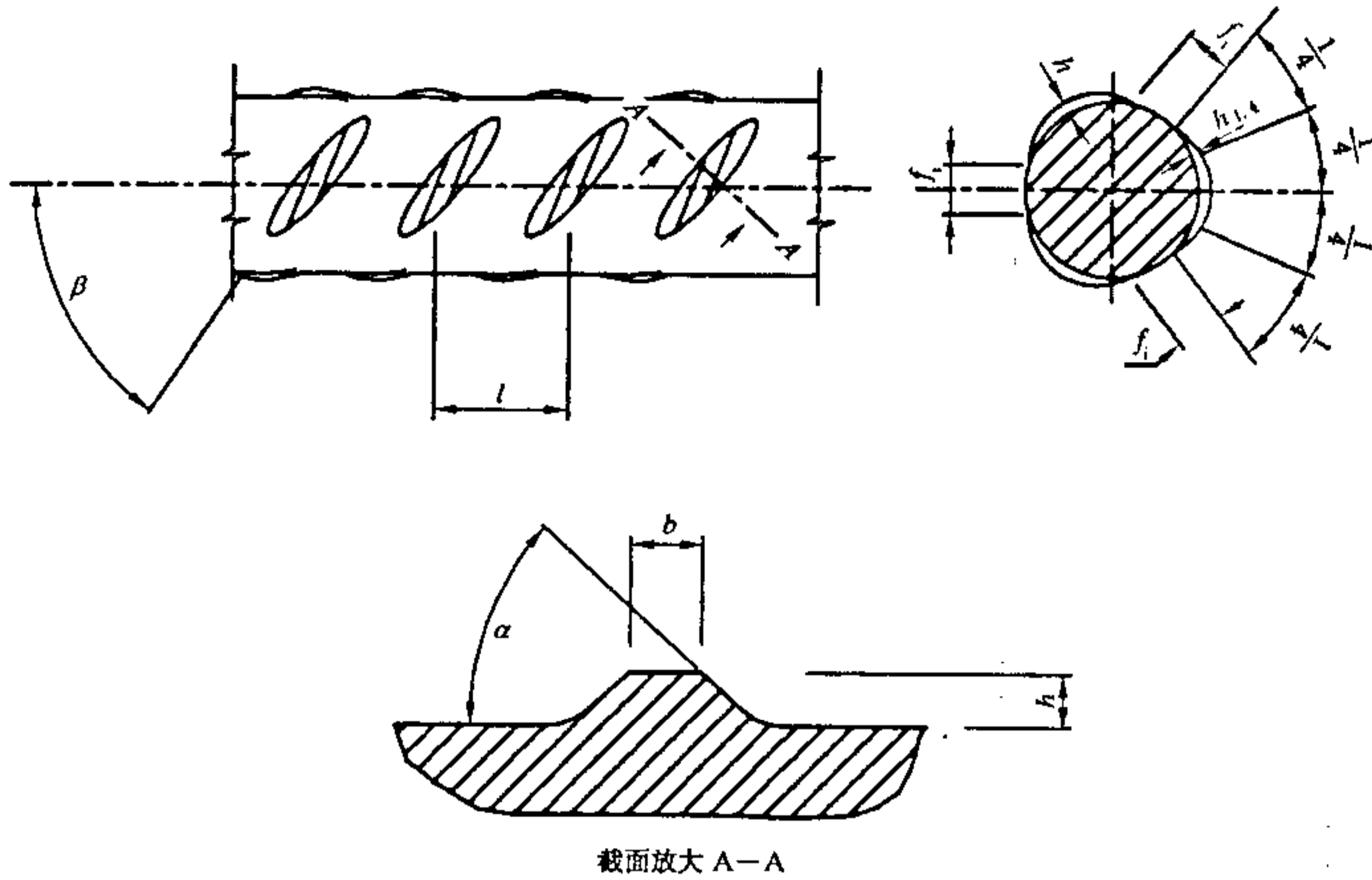
$$f_r = \frac{(d \times \pi - \sum f_i) \times (h + 4h_{1/4})}{6 \times d \times \pi \times l} \quad \dots\dots\dots(2)$$

式中:  $\sum f_i$ ——钢筋周圈上各排横肋间隙之和;

$h$ ——横肋中点高;

$h_{1/4}$ ——横肋长度四分之一处高。

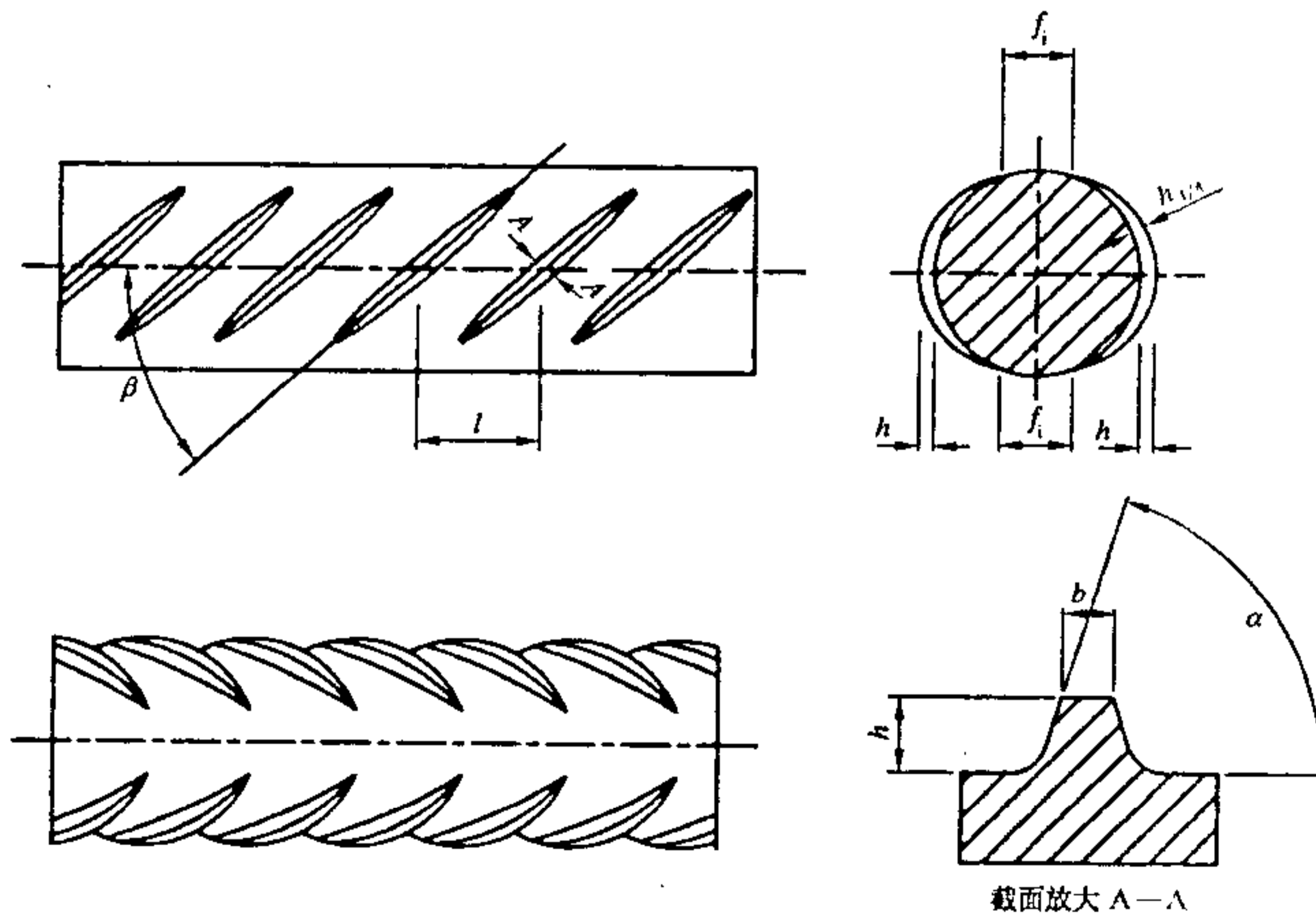
5.2.2 三面肋钢筋的外形应符合图 1 和 5.2.1 的规定。



$\alpha$ —横肋斜角； $\beta$ —横肋与钢筋轴线夹角； $h$ —横肋中点高； $l$ —横肋间距； $b$ —横肋顶宽； $f_i$ —横肋间隙

图 1 三面肋钢筋表面及截面形状

5.2.3 二面肋钢筋的外形应符合图 2 和 5.2.1 的规定。



$\alpha$ —横肋斜角； $\beta$ —横肋与钢筋轴线夹角； $h$ —横肋中点高度； $l$ —横肋间距； $b$ —横肋顶宽； $f_i$ —横肋间隙

图 2 二面肋钢筋表面及截面形状

5.3 尺寸、重量及允许偏差

三面肋和二面肋钢筋的尺寸、重量及允许偏差应符合表 1 的规定。

表 1 三面肋和二面肋钢筋的尺寸、重量及允许偏差

公称直径 <i>d</i> mm	公称横截 面积 mm <sup>2</sup>	重量		横肋中点高		横肋 1/4 处 高 <i>h</i> <sub>1/4</sub> mm	横肋顶宽 <i>b</i> mm	横肋间距		相对肋 面积 <i>f</i> <sub>r</sub> 不小于
		理论重量 kg/m	允许偏差 %	<i>h</i> mm	允许偏差 mm			<i>l</i> mm	允许偏差 %	
4	12.6	0.099		0.30		0.24		4.0		0.036
4.5	15.9	0.125		0.32		0.26		4.0		0.039
5	19.6	0.154		0.32		0.26		4.0		0.039
5.5	23.7	0.186		0.40		0.32		5.0		0.039
6	28.3	0.222		0.40		0.32		5.0		0.039
6.5	33.2	0.261	±4	0.46	+0.10	0.37	~0.2 <i>d</i>	5.0	±15	0.045
7	38.5	0.302		0.46	-0.05	0.37		5.0		0.045
7.5	44.2	0.347		0.55		0.44		6.0		0.045
8	50.3	0.395		0.55		0.44		6.0		0.045
8.5	56.7	0.445		0.55		0.44		7.0		0.045
9	63.6	0.499		0.75		0.60		7.0		0.052
9.5	70.8	0.556		0.75	±0.10	0.60		7.0		0.052
10	78.5	0.617		0.75		0.60		7.0		0.052
10.5	86.5	0.679		0.75		0.60		7.4		0.052
11	95.0	0.746		0.85		0.68		7.4		0.056
11.5	103.8	0.815		0.95		0.76		8.4		0.056
12	113.1	0.888		0.95		0.76		8.4		0.056

注

- 1 横肋 1/4 处高、横肋顶宽供孔型设计用。
- 2 二面肋钢筋允许有高度不大于 0.5 *h* 的纵肋

5.4 长度

钢筋通常按盘卷交货,CRB550 钢筋也可按直条交货。钢筋按直条交货时,其长度及允许偏差按供需双方协商确定。

5.5 弯曲度

直条钢筋的每米弯曲度不大于 4 mm,总弯曲度不大于钢筋全长的 0.4%。

5.6 重量

盘卷钢筋的重量不小于 100 kg。每盘应由一根钢筋组成,CRB650 及以上牌号钢筋不得有焊接接头。

直条钢筋按同一牌号、同一规格、同一长度成捆交货,捆重由供需双方协商确定。

6 技术要求

6.1 牌号和化学成分

制造钢筋的盘条应符合 GB/T 701、GB/T 4354 或其他有关标准的规定,盘条的牌号及化学成分可参考附录 A。

6.2 交货状态

钢筋按冷加工状态交货。允许冷轧后进行低温回火处理。

6.3 力学性能和工艺性能

6.3.1 钢筋的力学性能和工艺性能应符合表 2 的规定。当进行弯曲试验时,受弯曲部位表面不得产生裂纹。反复弯曲试验的弯曲半径应符合表 3 的规定。

表2 力学性能和工艺性能

牌号	$\sigma_b$ MPa 不小于	伸长率,% 不小于		弯曲试验 180°	反复弯曲 次数	松弛率 初始应力 $\sigma_{con}=0.7\sigma_b$	
		$\delta_{10}$	$\delta_{100}$			1 000 h,% 不大于	10 h,% 不大于
CRB550	550	8.0	—	$D=3d$	—	—	—
CRB650	650	—	4.0	—	3	8	5
CRB800	800	—	4.0	—	3	8	5
CRB970	970	—	4.0	—	3	8	5
CRB1170	1170	—	4.0	—	3	8	5

注：表中  $D$  为弯心直径， $d$  为钢筋公称直径

表3 反复弯曲试验的弯曲半径

mm

钢筋公称直径	4	5	6
弯曲半径	10	15	15

6.3.2 钢筋的规定非比例伸长应力  $\sigma_{p0.2}$  值应不小于公称抗拉强度  $\sigma_b$  的 80%， $\sigma_b/\sigma_{p0.2}$  比值应不小于 1.05。

6.3.3 供方在保证 1 000 h 松弛率合格基础上，试验可按 10 h 应力松弛试验进行。

#### 6.4 表面质量

6.4.1 钢筋表面不得有裂纹、折叠、结疤、油污及其他影响使用的缺陷。

6.4.2 钢筋表面可有浮锈，但不得有锈皮及目视可见的麻坑等腐蚀现象。

### 7 试验方法

7.1 钢筋出厂检验的试验项目、取样方法、试验方法应符合表 4 和本标准 7.2~7.5 的规定。

表4 钢筋的试验项目、取样方法及试验方法

序号	试验项目	试验数量	取样方法	试验方法
1	拉伸试验	每盘 1 个	在每(任)盘中 随机切取	GB/T 228 GB/T 6397
2	弯曲试验	每批 2 个		GB/T 232
3	反复弯曲试验	每批 2 个		GB/T 238
4	应力松弛试验	定期 1 个		GB/T 10120 本标准 7.3
5	尺寸	逐盘		本标准 7.4
6	表面	逐盘		目视
7	重量偏差	每盘 1 个		本标准 7.5

注

- 1 供方在保证  $\sigma_{p0.2}$  合格的条件下，可不逐盘进行  $\sigma_{p0.2}$  的试验。
- 2 表中试验数量栏中的“盘”指生产钢筋的“原料盘”

#### 7.2 力学性能

计算钢筋强度采用表 1 所列公称横截面积。

#### 7.3 应力松弛试验要点

7.3.1 试验期间试样的环境温度应保持在  $20^{\circ}\text{C} \pm 2^{\circ}\text{C}$ 。

7.3.2 试样可进行机械矫直，但不得进行任何热处理和其他冷加工。



- 7.3.3 加在试样上的初始试验力为试样公称抗拉强度的 70% 乘以试样公称横截面积。  
 7.3.4 加荷速度为 200 MPa/min ± 50 MPa/min, 加荷完毕保持 1 min 后开始记录松弛值。  
 7.3.5 试样长度不小于公称直径的 60 倍。

#### 7.4 尺寸测量

7.4.1 横肋高度的测量采用测量同一截面每列横肋高度取其平均值; 横肋间距采用测量平均间距的方法, 即测取同一列横肋第一个与第 11 个横肋的中心距离, 后除以 10 即为横肋间距的平均值。

7.4.2 尺寸测量精度精确到 0.02 mm。

#### 7.5 重量偏差的测量

测量钢筋重量偏差时, 试样长度应不小于 500 mm。长度测量精确到 1 mm, 重量测定应精确到 1 g。

钢筋重量偏差按式(3)计算:

$$\text{重量偏差(\%)} = \frac{\text{试样实际重量} - (\text{试样长度} \times \text{理论重量})}{\text{试样长度} \times \text{理论重量}} \times 100 \dots\dots\dots(3)$$

7.6 检验结果的数值修约与判定应符合 YB/T 081 的规定。

### 8 检验规则

#### 8.1 检查和验收

钢筋的检查和验收由供方质量监督部门进行。需方有权进行检验。钢筋的检查和验收按 GB/T 17505 的规定进行。

#### 8.2 组批规则

钢筋应按批进行检查和验收, 每批应由同一牌号、同一外形、同一规格、同一生产工艺和同一交货状态的钢筋组成, 每批不大于 60 t。

#### 8.3 取样数量

钢筋检验的取样数量应符合表 4 的规定。

#### 8.4 复验与判定规则

钢筋的复验与判定规则应符合 GB/T 17505 的规定。

### 9 包装、标志和质量证明书

9.1 每盘(捆)钢筋应均匀捆扎不少于 3 道, 端头应弯入盘内。

9.2 钢筋应轧上明显的钢筋牌号标志, 标志间距为横肋间距的二倍, 标志间距内的一条横肋取消, 如图 3 所示; 钢筋还可轧上厂名或厂标。

9.3 每盘(捆)钢筋应挂有不少于二个标牌, 注明生产厂、生产日期、钢筋牌号和规格。

9.4 钢筋的包装、标志和质量证明书除上述规定外, 应符合 GB/T 2103 或 GB/T 2101 中的有关规定。

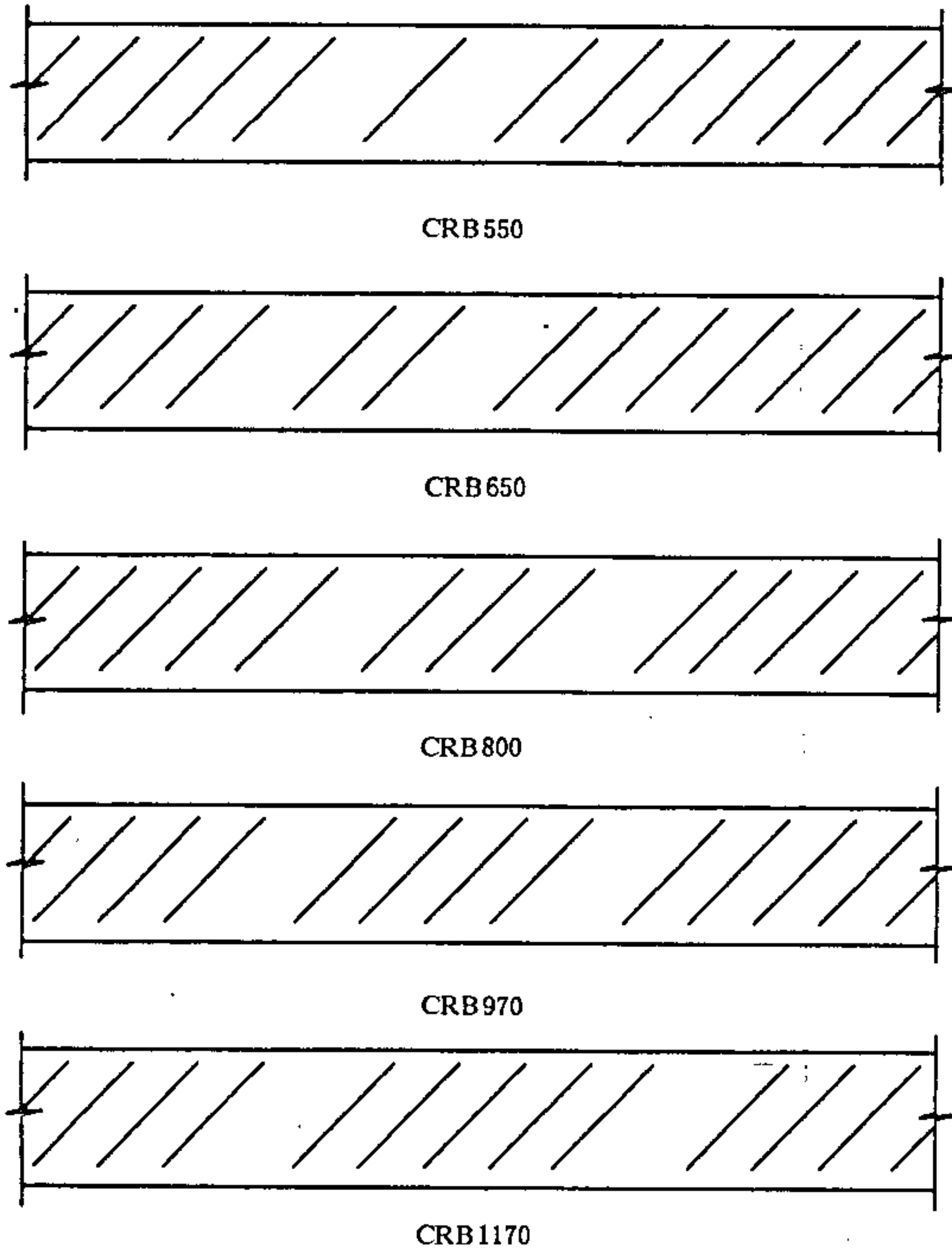


图 3 标志示例

## 附录 A

(提示的附录)

## 冷轧带肋钢筋用盘条的参考牌号和化学成分

CRB500、CRB650、CRB800、CRB970、CRB1170 钢筋用盘条的参考牌号及化学成分(熔炼分析)见表 A1, 60 钢、70 钢的 Ni、Cr、Cu 含量各不大于 0.25%。

表 A1 冷轧带肋钢筋用盘条的参考牌号和化学成份

钢筋 牌号	盘条 牌号	化学成分, %					
		C	Si	Mn	V、Ti	S	P
CRB550	Q215	0.09~0.15	≤0.30	0.25~0.55	—	≤0.050	≤0.045
CRB650	Q235	0.14~0.22	≤0.30	0.30~0.65	—	≤0.050	≤0.045
CRB800	24MnTi	0.19~0.27	0.17~0.37	1.20~1.60	Ti: 0.01~0.05	≤0.045	≤0.045
	20MnSi	0.17~0.25	0.40~0.80	1.20~1.60	—	≤0.045	≤0.045
CRB970	41MnSiV	0.37~0.45	0.60~1.10	1.00~1.40	V: 0.05~0.12	≤0.045	≤0.045
	60	0.57~0.65	0.17~0.37	0.50~0.80	—	≤0.035	≤0.035
RB1170	70Ti	0.66~0.70	0.17~0.37	0.60~1.00	Ti: 0.01~0.05	≤0.045	≤0.045
	70	0.67~0.75	0.17~0.37	0.50~0.80	—	≤0.035	≤0.035

版权专有 不得翻印

\*

书号: 155066 · 1-17400

\*

科目 562 514