



# 中华人民共和国国家标准

GB/T 18683—2002

---

## 钢铁件激光表面淬火

Laser surface hardening of iron and steel parts

2002-03-10 发布

2002-08-01 实施

---

中华人民共和国  
国家质量监督检验检疫总局 发布

## 前 言

本标准的附录 B 为规范性附录,附录 A 为资料性附录。

本标准由中国机械工业联合会提出。

本标准由全国金属与非金属覆盖层标准化技术委员会归口。

本标准负责起草单位:武汉材料保护研究所。

本标准参加起草单位:华中科技大学、沈阳大陆激光成套设备有限公司。

本标准主要起草人:潘邻、吴子健、温浚沂、陶锡麒、陶曾毅、陶兴启、段新华。

# 钢铁件激光表面淬火

## 0 引言

激光表面淬火是一项金属材料及零件表面快速强化的技术,可以提高表面硬度、强度、耐磨性,同时又使心部仍保持较好的综合力学性能。由于该工艺过程在局部快速加热及自淬火条件下完成,可极大地减少被淬火件的变形。

## 1 范围

本标准规定了钢铁件激光表面淬火设备的特殊要求,激光表面淬火常用钢铁件的原始状态,以及激光表面淬火的工艺控制、质量控制、质量检验与劳动保护的基本要求。

本标准适用于钢铁件激光表面淬火。

## 2 规范性引用文件

下列文件中的条款通过本标准的引用而成为本标准的条款。凡是注日期的引用文件,其随后所有的修改单(不包括勘误的内容)或修订版均不适用于本标准,然而,鼓励根据本标准达成协议的各方研究是否可使用这些文件的最新版本。凡是不注日期的引用文件,其最新版本适用于本标准。

- GB/T 1031 表面粗糙度 参数及其数值(neq ISO 468)
- GB/T 3505 表面粗糙度 术语 表面及其参数(eqv ISO 4287)
- GB/T 4340.1 金属维氏硬度试验 第1部分:试验方法(eqv ISO 6507)
- GB/T 4342 金属显微维氏硬度试验方法
- GB/T 7232 金属热处理工艺术语
- GB/T 9790 金属覆盖层及其他有关覆盖层维氏和努氏显微硬度试验(neq ISO 4516)
- GB 7247 激光产品的辐射安全、设备分类、要求和用户指南(idt IEC 825)
- GB 10320 激光设备和设施的电气安全(eqv IEC 820)
- GB 10435 作业场所激光辐射卫生标准

## 3 术语和定义

GB/T 7232 确立的以及下列术语和定义适用于本标准。

### 3.1

**激光表面淬火 laser surface hardening**

采用高功率激光束为能源以极快速度加热工件表面并以自冷硬化为主的淬火工艺。

同义语:激光相变硬化 laser transformation hardening.

### 3.2

**激光功率密度  $Q(\text{W}/\text{cm}^2)$  power density of laser**

激光束作用于工件表面的单位面积  $S$  上的激光功率  $P$ 。

$$Q = \frac{P}{S}$$

3.3

**扫描速度(mm/s) scanning speed**

单位时间内激光光斑相对于工件移动的距离。

3.4

**相变硬化区 transformation hardening zone**

钢铁件在激光辐照下发生组织变化,其组成相与普通淬火所获得的相相似且硬度得到提高的区域。

3.5

**热影响区 heat affecting zone**

受激光辐照影响,在相变硬化区周围组织发生部分转变的区域。它既不同于相变硬化区,又不同于未发生相变的基体。

3.6

**表面最低硬度(HV<sub>最低</sub>) the lowest hardness**

工件表面所要求的最低硬度。

3.7

**硬度极限(HV<sub>极限</sub>) hardness limit**

表面最低硬度的函数,由下式求出:

$$HV_{\text{极限}} = 0.7 \times HV_{\text{最低}}$$

经有关各方协商,也可以采用其他的硬度极限值。

3.8

**有效硬化层深度 effective depth of hardening**

从工件表面到硬度等于硬度极限处的最大垂直距离。

3.9

**有效硬化层宽度 effective width of hardening**

单道激光扫描后,与扫描方向垂直的截面上,工件被处理表面硬度等于硬度极限的两点间的距离。

3.10

**总硬化层深度 total depth of hardening**

从工件表面到显微硬度或显微组织相对于基体材料无明显变化处的最大垂直距离。

3.11

**总硬化层宽度 total width of hardening**

单道激光扫描后,与扫描方向垂直的截面上,工件被处理表面显微硬度或显微组织相对于基体材料无明显变化的两点间的距离。

4 工件的材质及原始状态

4.1 工件的材质

凡能发生马氏体相变的材质均适合激光表面淬火。常用材质见附录 A。

4.2 工件激光淬火前的原始状态

a) 工件激光淬火前的原始表面应无油污、无锈蚀、无毛刺、无氧化皮,能直接进行预处理及激光表面淬火。

b) 工件的原始组织应均匀、细小。应根据材料的种类、成分、用途和性能要求选择退火、正火及淬火-回火等预先热处理(见附录 A)。

5 基本技术要求及操作规范

5.1 对设备的要求

用于激光表面淬火的激光设备包括产生激光束的激光器,引导光束传输的导光聚焦系统,承载工件并使其运动的激光加工机,以及其他辅助装置。

### 5.1.1 激光器

不论是 CO<sub>2</sub> 激光器还是 YAG 激光器,其输出功率、光束模式、扫描速度及光斑尺寸必须满足淬火工件的技术要求。

激光输出功率稳定性及激光光束模式对激光表面淬火效果影响很大,必须安装功率监控装置,并定期校验。用于激光表面淬火的 CO<sub>2</sub> 激光器宜选用能输出多模光束的型号;或对光束模式进行处理,使其能量分布均匀。YAG 激光器的功率应能连续输出。

### 5.1.2 导光聚焦系统

应包括光闸、可见光同轴瞄准、光束传输及转向、聚焦(必要时还须配置扩束望远镜)等装置。

聚焦头中需有保护气体传输及水冷系统。

### 5.1.3 激光加工机

根据处理工件的形状选择二维、多维的自动或数控加工机床,以及适宜的其他设备。

### 5.1.4 激光器的辅助装置

a) 屏蔽装置 为防止激光直接辐射或经工件反射、漫反射到工作人员身体及眼内造成伤害,加工场所必须设置适当的屏蔽装置。

b) 对准装置 激光表面淬火时需确定扫描光束在被处理工件表面的行走路径,可用 He-Ne 激光器产生的红光或其他装置产生的可见光进行对准。

## 5.2 工件的表面预处理

为增强工件对激光辐射能量的吸收,在激光表面淬火前需在其表面形成一层对激光有较高吸收能力的覆层,一般采用磷化处理或涂覆含有各种吸光物质的涂料。

覆层的选择应满足下列要求:

- a) 能提高工件对激光能量的吸收率;
- b) 具有良好的热传导性能,处理前与工件附着性好,具有良好的化学稳定性;
- c) 对激光表面淬火层的成分、组织结构无影响;
- d) 覆层材料应不易诱发被处理材料表面裂纹;
- e) 涂覆工艺简便,覆层均匀;
- f) 有良好的防锈作用,对工件表面不腐蚀;
- g) 处理后容易清洗、去除或无需清洗即可装配使用;
- h) 易于存放、无毒害、无污染、无刺激。

无论预处理采用磷化还是喷刷涂料,均要求表面覆层均匀,厚薄控制适当,且全部覆盖需激光硬化部位。

## 5.3 工艺规范的制定

### 5.3.1 工艺制定原则

工件的材质、预处理条件、技术要求(硬度、相变硬化区及热影响区深度、处理前后的金相组织等)均应适合激光表面淬火的工艺特点。

### 5.3.2 工艺参数及相互关系

激光表面淬火主要工艺参数包括激光器输出功率  $P$ 、作用于工件表面的光斑面积  $S$ 、扫描速度  $V$  等。激光淬火硬化层深度  $H$  与主要工艺参数的关系如下:

$$H \propto \frac{P}{SV}$$

5.3.3 当激光表面淬火面积较宽时,需采用扫描带搭接方式处理。搭接系数宜取为 5%~20%,其计算公式如下:

$$\text{搭接系数} = \frac{\text{搭接量}}{\text{光斑宽度}} \times 100\%$$

有条件时可采用宽光束淬火,以减少搭接次数。

#### 5.3.4 工艺参数的确定

- a) 根据被加工工件的材料特性、形状及尺寸、表面质量、设备条件、激光光束性质、预处理方法等具体条件确定工艺参数(激光功率、扫描速度、光斑尺寸等)。
- b) 根据工件自身特点,参考已有实验数据确定工艺参数范围,通过验证后确定工艺参数。
- c) 在确定工艺参数的过程中要充分考虑表面预处理及保护气体的影响。

#### 5.4 操作记录

操作记录应包括:工件名称、材质、原始状态、技术要求、工件形状及处理部位、激光设备型号及电器参数、工作气体成分及流量、预处理方法、工艺参数和处理效果等。该记录应有有关人员签名,并保存一定期限。

### 6 质量要求及检测

检验人员应按技术要求、工艺文件、取样方式及数量进行检验。

#### 6.1 外观

6.1.1 用肉眼或低倍放大镜观察,激光表面淬火表面不得有裂纹、伤痕、蚀坑及其他影响使用的缺陷。

6.1.2 用手触摸淬火表面的扫描带可有微凸感觉。

6.1.3 激光表面淬火作为最后工序的工件,表面不得有熔化现象。

激光表面淬火后需进行磨削加工的工件,其激光表面淬火热化层深度不得超过后序加工余量。

#### 6.2 表面粗糙度的检测

按 GB/T 1031 和 GB/T 3505 评定激光表面淬火工件的表面粗糙度。

激光表面淬火作为最后工序的工件,经激光表面淬火后表面粗糙度等级降低不得超过一个级别。

#### 6.3 硬度检测

##### 6.3.1 表面硬度

表面硬度测量应采用 9.8 N~98 N 负荷的维氏硬度计(GB/T 4340.1)测量或小负荷维氏硬度计(GB/T 4340.1)测量;当硬化层深度在 0.2 mm 以下时,硬度计负荷不超过 49 N<sup>1)</sup>。采用其他硬度法测量所得数值仅供参考。

##### 6.3.2 硬度分布

应用显微硬度法(GB/T 4342 及 GB/T 9790)测量激光表面淬火后硬化层的硬度分布。

显微硬度试样制备按 6.4 进行。

测量中加载荷时应平衡均匀、不得有冲击和震动,测量时所得压痕应为轮廓清晰的菱形,以保证检验结果的准确性。

#### 6.4 金相检测

##### 6.4.1 取样

所选取的金相试样必须具有典型性。要充分考虑到试样切取部位和被检测面的取向。若要观察激光表面淬火硬化层的深度、硬化区的显微组织及晶粒度,应取垂直于试样表面的横截面作为观察面。

某些不能直接取样的工件,可用具有与工件相同材料、相同原始状态、相同预处理方法及相同激光表面淬火条件的试样代替,但试样厚度不得小于 10 mm。

用切割机取样时要不断喷水冷却,避免因受热和外力作用引起金相组织发生较大变化。

##### 6.4.2 制样

- 1) 对铸铁等基体存在不均匀组织的材料,激光表面淬火后的表面硬度可用负荷不大于 1.96 N 的显微硬度法测量。

根据工件的形状和尺寸,选择不同的方法制作金相试样(镶嵌或夹板夹持),并根据不同材料采用适当的化学侵蚀剂显示其金相组织。

当采用砂轮切割机取样时,切口断面应先磨削去除不少于 0.5 mm 厚度的表层,然后制备金相磨面。

试样在制备过程中不得改变原有的金相组织及硬度,应尽可能减少硬化层表面的磨削量,不得使边缘形成圆角。

#### 6.4.3 显微组织

激光表面淬火后,在材料的硬化区中应具有和常规淬火处理相似的组织结构和组成相,但组织更加细小、弥散。

#### 6.5 硬化层深度的测量

激光表面淬火硬化层深度分为总硬化层深度和有效硬化层深度。

采用的测量方法有显微硬度测量法(见附录 B)及显微组织测量法。应根据图纸要求在指定部位或指定试样表面按下述方法进行硬化层深度测量。

##### 6.5.1 显微硬度测量法

- 测量原理 根据垂直于试样表面的横截面上的硬度分布确定硬化层深度。即以硬度值为纵坐标,测量点至表面距离为横坐标,绘制硬度随距离变化的曲线,根据曲线上硬度极限出现的坐标值以及开始达到基体硬度的点的坐标值,确定有效硬化层深度和总硬化层深度。
- 测量面的制备按 6.4 进行。
- 测量方法见附录 B。

##### 6.5.2 显微组织测量法

- 测量原理 根据零件激光表面淬火后所引起工件表面至心部显微组织的变化,测定激光表面淬火后硬化层深度。
- 测量面的制备按 6.4 进行。  
一般用 2%~4% 硝酸酒精溶液或其他适当的侵蚀剂显示试样的显微组织(侵蚀剂与普通淬火时相同)。
- 测量方法(如图 1 所示) 在试样的横截面上,从表面垂直测至月牙形热影响区顶端的距离( $\delta$ )为激光表面淬火层总硬化层深度;从表面垂直测至月牙形底部方向的热影响区 1/2 处的距离( $\delta_1$ )为激光表面淬火层有效硬化层深度。

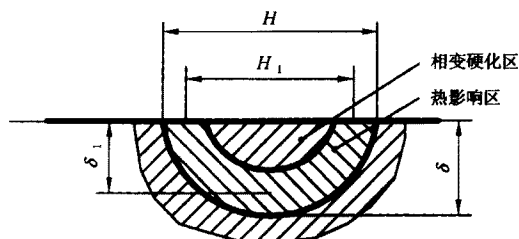


图 1 激光表面淬火硬化层示意图

#### 6.6 硬化层宽度的测量

##### 6.6.1 显微硬度测量法

- 测量原理 根据被处理表面硬度分布确定硬化层宽度。即在被处理表面区域中与激光扫描方向垂直的方向上,以硬度值为纵坐标,基体至测量点的距离为横坐标,绘制硬度随距离变化的曲线,根据曲线上硬度极限点的坐标值以及开始达到基体硬度点的坐标值,确定有效硬化层宽度和总硬化层宽度。
- 测量面的制备按 6.4 进行。
- 测量方法见附录 B。

### 6.6.2 显微组织测量法

a) 测量原理 根据激光表面淬火处理后工件相变硬化区、热影响区及基体组织之间的差异,测定硬化层宽度。

b) 测量面的制备按 6.4 进行。

c) 测量方法(如图 1 所示) 在与激光扫描方向相垂直的横截面上,月牙形热影响区的最宽处为总硬化层宽度( $H$ ),热影响区两端 1/2 处之间的距离为有效硬化层宽度( $H_1$ )。

### 6.7 仲裁方法

在有争议的情况下,以显微硬度测量法作为测定硬化层深度和宽度的仲裁方法。

## 7 安全防护

操作人员为防止激光辐射或散射,需使用个人防护用品。

根据激光曝光周期、波长及输出功率(辐射功率)或输出能量(辐射能量)等选择合适的防护眼镜、防护手套及防护服。

其他安全防护按 GB 10320、GB 7247、GB 10435 规定执行。



## 附录 A

(资料性附录)

## 激光表面淬火工件的常用材质

钢种类型	钢种牌号
碳素结构钢	20、30、35、40、45、50、55、60
合金结构钢	16Mn、20CrMnTi、40Cr、50Cr、35CrMo、42CrMo、40CrMnMo、50CrNi
轴承钢	GCr6、GCr9、GCr15、GCr9SiMn、GCr15SiMn
弹簧钢	65、65Mn、70Mn、55Si2Mn、50CrVA、55CrMnA、55SiMnVB
碳素工具钢	T7、T8、T8Mn、T9、T10、T11、T12、T13
合金工具钢	9SiCr、CrWMn、5CrNiMo、3Cr2W8V、4SiCrV、4Cr5MoV1Si、Cr12MoV
高速钢	W18Cr4V、W9Cr4V2、W6Cr5Mo4V2、W12Cr4V4Mo
不锈钢	2Cr13、3Cr13、4Cr13、3Cr13Mo、1Cr17Ni2、9Cr8、2Cr13Ni2、9Cr18MoV
球墨铸铁	QT400-17、QT450-10、QT500-7、QT600-3、QT700-2、QT800-2、QT900-2
灰口铸铁	HT200、HT250、HT300、HT350
可锻铸铁	KTH300-06、KTH350-10、KTZ450-06、KTZ550-04、KTZ650-02、KTZ700-02
蠕墨铸铁	RuT260、RuT300、RuT340、RuT380、RuT420
注：在相同的激光表面淬火工艺参数下，原始组织为淬火态时可获得最大的硬化层深度，其硬度也较高；退火态时硬化层深度最浅，硬度也较低。因此应根据材料的具体要求选择适当的预先热处理。	

## 附录 B

(规范性附录)

## 硬化层深度与宽度的显微硬度测量方法

显微硬度法检测硬化层深度时，硬度压痕应在以硬化层横截面的月牙形底部与表面垂线为中心的指定宽度为 0.5 mm 的范围内垂直于试样表面的一条或多条平行线上进行(见图 B1)。最靠近表面的压痕中心与试样表面的距离应近似于压痕对角线长的 2 倍，从表面到各逐次压痕中心之间的距离增加量每次不得超过 0.1 mm(例如  $d_2 \sim d_1 \leq 0.1$  mm)，且两相邻压痕之间的距离应不少于压痕对角线长度的 2.5 倍，由绘制的硬度-深度曲线确定硬化层深度，即从工件表面到硬度值等于硬度极限的测量点的距离为有效硬化层深度，从工件表面到硬度值等于基体硬度开始点的距离为总硬化层深度。在每一位置处，需至少测量三点硬度，以硬度的平均值作为该点的硬度值。

在检测硬化层宽度时，也应遵从上述原则。

除有关各方有特殊协议外，硬度试验的载荷一般应为 0.98 N~1.96 N。

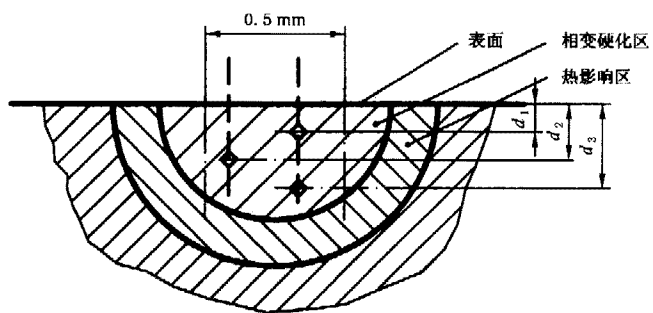


图 B.1 激光表面淬火硬化层深度与宽度显微硬度测量示意图

\_\_\_\_\_