



中华人民共和国国家标准

GB/T 3098.18—2004/ISO 14589:2000
代替 GB/T 12619—1990 第 9 章

紧固件机械性能 盲铆钉试验方法

**Mechanical properties of fasteners—
Blind rivets testing**

(ISO 14589:2000, Blind rivets—Mechanical testing, IDT)

2004-02-10 发布

2004-08-01 实施

中华人民共和国国家质量监督检验检疫总局 发布
中国国家标准化管理委员会

前 言

本部分是国家标准“紧固件机械性能”系列标准之一。该系列包括：

- GB/T 3098.1—2000 紧固件机械性能 螺栓、螺钉和螺柱；
- GB/T 3098.2—2000 紧固件机械性能 螺母 粗牙螺纹；
- GB/T 3098.3—2000 紧固件机械性能 紧定螺钉；
- GB/T 3098.4—2000 紧固件机械性能 螺母 细牙螺纹；
- GB/T 3098.5—2000 紧固件机械性能 自攻螺钉；
- GB/T 3098.6—2000 紧固件机械性能 不锈钢螺栓、螺钉和螺柱；
- GB/T 3098.7—2000 紧固件机械性能 自挤螺钉；
- GB/T 3098.8—1992 紧固件机械性能 耐热用螺纹连接副；
- GB/T 3098.9—2002 紧固件机械性能 有效力矩型六角锁紧螺母；
- GB/T 3098.10—1993 紧固件机械性能 有色金属制造的螺栓、螺钉、螺柱和螺母；
- GB/T 3098.11—2002 紧固件机械性能 自钻自攻螺钉；
- GB/T 3098.12—1996 紧固件机械性能 螺母锥形保证载荷试验；
- GB/T 3098.13—1996 紧固件机械性能 螺栓与螺钉的扭矩试验和破坏扭矩 公称直径1~10 mm；
- GB/T 3098.14—2000 紧固件机械性能 螺母扩孔试验；
- GB/T 3098.15—2000 紧固件机械性能 不锈钢螺母；
- GB/T 3098.16—2000 紧固件机械性能 不锈钢紧定螺钉；
- GB/T 3098.17—2000 紧固件机械性能 检查氢脆用预载荷试验 平行支承面法；
- GB/T 3098.18—2004 紧固件机械性能 盲铆钉试验方法；
- GB/T 3098.19—2004 紧固件机械性能 盲铆钉；
- GB/T 3098.20—2004 紧固件机械性能 蝶形螺母 保证扭矩。

本部分是 GB/T 3098 的第 18 部分。

本部分等同采用国际标准 ISO 14589:2000《盲铆钉 机械试验》(英文版)。

本部分代替 GB/T 12619—1990《抽芯铆钉技术条件》中的第 9 章。

本部分与 GB/T 12619—1990 第 9 章相比主要变化如下：

- 制定独立标准,并增加了击芯铆钉的机械性能试验方法(见第 1 章)；
- 对剪切和拉力试验各规定了常规与仲裁两种试验方法及夹具,并调整补充了有关内容(见第 3 章)；
- 增加钉头保持能力试验(见第 4 章)；
- 增加铆接前的钉芯拆卸力试验(见第 5 章)；
- 增加钉芯断裂载荷试验(见第 6 章)；
- 取消铆接试验(见 1990 年版的 9.3)。

本部分的附录 A 为资料性附录。

本部分由中国机械工业联合会提出。

本标准由全国紧固件标准化技术委员会(SAC/TC 85)归口。

本部分由机械科学研究院负责起草,上海安宇实业有限公司参加起草。

本部分由全国紧固件标准化技术委员会秘书处负责解释。

本部分所代替标准历次版本发布情况为：

- GB/T 12619—1990。

紧固件机械性能 盲铆钉试验方法

1 范围

本部分规定了盲铆钉(即抽芯铆钉和击芯铆钉)的机械性能试验方法,包括:

- 剪切试验(见第3章);
- 拉力试验(见第3章);
- 钉头保持能力试验(见第4章);
- 钉芯拆卸力试验(安装前)(见第5章);
- 钉芯断裂载荷试验(见第6章)。

试验环境温度为10℃~35℃。

适用于公称直径至6.4 mm的抽芯铆钉和击芯铆钉。

2 规范性引用文件

下列文件中的条款通过GB/T 3098的本部分的引用而成为本部分的条款。凡是注日期的引用文件,其随后所有的修改单(不包括勘误的内容)或修订版均不适用于本部分,然而,鼓励根据本部分达成协议的各方研究是否可使用这些文件的最新版本。凡是不注日期的引用文件,其最新版本适用于本部分。

- GB/T 3722—1992 液压式压力试验机
- GB/T 16491—1996 电子式万能试验机
- JB/T 9375—1999 机械式拉力试验机 技术条件

3 剪切和拉力试验

3.1 试验原理

对固定在试验夹具中的抽芯铆钉或击芯铆钉试件,施加剪切载荷或拉力载荷,直至损坏。

3.2 试验夹具

对两种试验方法规定了两种试验夹具。3.2.1.1和3.2.2.1规定的夹具可用于常规试验。

3.2.1.2和3.2.2.2规定的夹具也可用于常规试验,但有争议时是决定性和仲裁的试验夹具。

3.2.1 剪切试验夹具

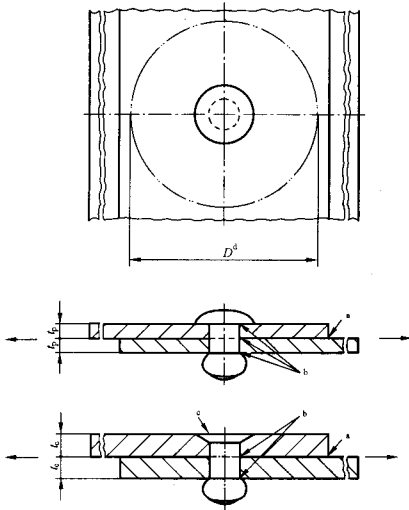
3.2.1.1 常规剪切试验

常规剪切试验夹具的基本尺寸见图1。

试验板应由硬度不低于420 HV30的钢制成。用适当的钢螺栓将试验板固定在试验机上,使在载荷作用下试验板变形的影响减至最小。

当装铆钉的通孔呈现非圆形、有磨损的痕迹,或损坏或者其尺寸超出表2规定的最大直径时,则该试验板应予报废。

试验板厚度和通孔直径见3.2.3。



- a 表面粗糙度 $Ra=1.6 \mu\text{m}$ 。
- b 通孔的棱角处不得有毛刺。
- c 沉头角应等于钉体头的公称角度，其公差为 $-\frac{0}{-2}$ 。
- d 试件周围最小圆形面积的直径 $D=25 \text{ mm}$ 。

图 1 常规剪切试验夹具

3.2.1.2 仲裁剪切试验

图 3 试验夹具中使用的衬套应符合图 2 给出的尺寸和表面粗糙度。

衬套应由淬火并回火的钢制成，其最低硬度为 700 HV30。装入铆钉试件的夹具应安装在试验机中，并能自动定心。

对每一仲裁试验项目应使用新的衬套。

图 3 的试验夹具如用于常规试验，当装铆钉的通孔呈现非圆形、有磨损的痕迹，或损坏或者其尺寸超出表 2 规定的最大直径时，则该试验衬套应予报废。

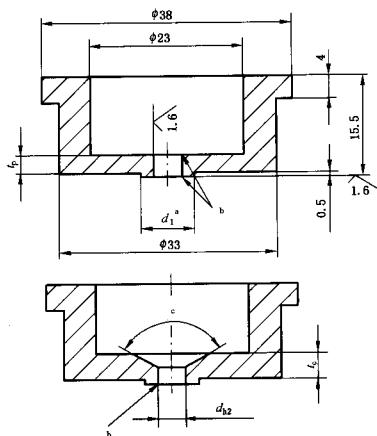
衬套的厚度和通孔尺寸见 3.2.3。

3.2.2 拉力试验夹具

3.2.2.1 常规拉力试验

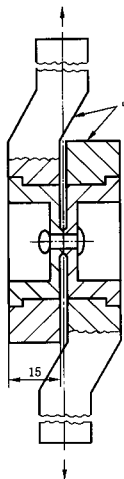
常规拉力试验夹具的基本尺寸见图 4。

注：适用的试验夹具示例见附录 A。



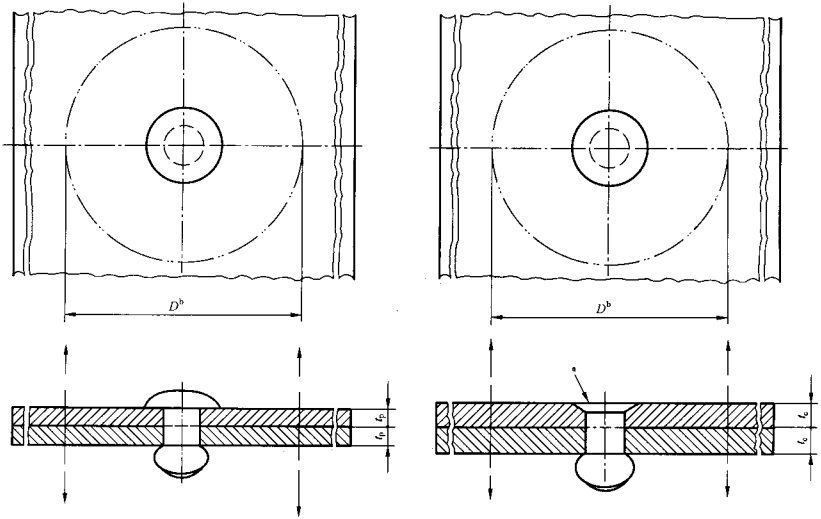
- a $d_1 = 2d$, d ——铆钉公称直径。
- b 通孔的棱角处不得有毛刺。
- c 沉头角应等于钉体头的公称角度,其公差为 $-\frac{0}{+0.5}$ 。

图 2 突头和沉头铆钉用试验衬套



- a 宽度 50 mm。

图 3 仲裁剪切试验夹具



- a 沉头角应等于钉体头的公称角度，其公差为 $-\frac{0}{2}$ 。
- b 试件周围最小圆形面积的直径 $D=25\text{ mm}$ 。

图 4 常规拉力试验夹具

试验板应由硬度不低于 420 HV30 的钢制成。用适当的钢螺栓将试验板固定在试验机上，使在载荷作用下试验板变形的影响减至最小。

当装铆钉的通孔呈现非圆形、有磨损的痕迹，或损坏或者其尺寸超出表 2 规定的最大直径时，则该试验板应予报废。

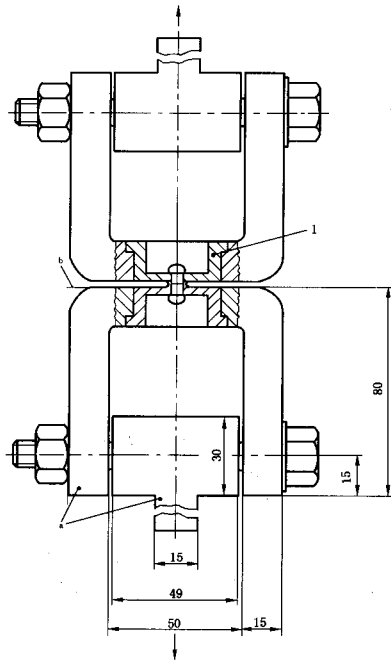
试验板厚度和通孔直径见 3.2.3。

3.2.2.2 仲裁拉力试验

3.2.1.2 规定的技术要求均适用于图 5 试验夹具中使用的衬套。

3.2.3 试验板或衬套厚度和通孔直径

对所有试验夹具，试验板或衬套厚度均应符合表 1 规定，通孔直径应符合表 2 规定。



1—衬套(详见图2)。

a 宽度 50 mm。

b 试验较长的铆钉可增加衬垫。

图 5 仲裁拉力试验夹具

表 1 盲铆钉的类型与试验板或衬套厚度的关系

盲铆钉的类型	试验板或衬套厚度	
	t_p^a min	t_c^b min
穿越式钉芯 断裂式钉芯(包括伸长的残留部分) 非断裂式钉芯	$0.5 d^c$	$0.75 d^c$
埋入式钉芯	$0.75 d^c$	$1 d^c$
卡紧式钉芯	$0.65 d^c$	$0.75 d^c$
击入式钉芯	$0.5 d^c$	$0.75 d^c$

a t_p ——适用于突头铆钉的厚度。
b t_c ——适用于沉头铆钉的厚度。
c d ——铆钉公称直径。

表 2 试验板或衬套通孔直径

铆钉公称直径 d	d_{h2}^a	
	max	min
2.4	2.60	2.55
3	3.20	3.15
3.2	3.40	3.35
4	4.20	4.15
4.8	5.00	4.95
5	5.20	5.15
6	6.20	6.15
6.4	6.60	6.55

^a d_{h2} ——通孔直径。

3.2.4 试件铆接成型

将两个相同厚度的试验板或试验衬套用铆钉试件铆接成铆接试件。该铆钉应当用铆接工具或抓取机构,按铆钉制造者推荐的安装程序进行铆接。

铆接试件的总厚度不应超过对铆钉试件规定的最大铆合长度。

3.3 试验程序

将铆接试件安装在符合 GB/T 3722 或 GB/T 16491 或 JB/T 9375 的试验机上。

夹具在拉力试验机上应能自动对中,并应保证沿着剪切试件的剪切平面或拉力试件的中心线,直线地施加载荷。

应当持续地施加载荷,试验速度不应低于 7 mm/min,且不大于 13 mm/min,直至试件损坏。

最大载荷值应予记录,作为铆钉的最大剪切或拉力载荷。

如在规定的最小剪切或拉力载荷之前铆钉试件损坏,则该铆钉不能通过本试验。

3.4 短铆钉的试验

对铆钉最大铆合长度短于表 1 规定的 $2t_{pmin}$ 或 $2t_{cmin}$ 时,试验板或试验衬套的组合厚度应等于铆钉试件规定的最大铆合长度。

试件铆接成型和试验程序应符合 3.2 的有关规定。试验的评定取决于试验板或试验衬套是否能承受铆钉试件的最大剪切或拉力载荷。所以,对短铆钉的试验数据有下列几种情况:

- 直至铆钉损坏,试验板或试验衬套保持完好无损,则最大载荷数据是该铆钉损坏时的最大剪切或拉力载荷。如该载荷等于或超过规定的最小剪切或拉力载荷,则该铆钉通过本试验。
- 当载荷等于或超过规定的最小剪切或拉力载荷时,铆钉保持完好无损而试验板或试验衬套损坏,则该铆钉通过本试验。然而,在这种情况下不能确定铆钉的最大剪切或拉力载荷。
- 当载荷小于规定的最小剪切或拉力载荷时,铆钉保持完好无损而试验板或试验衬套损坏,则该铆钉是否接收可由供需双方协议。
- 在达到规定的最小剪切或拉力载荷之前,铆钉损坏,则该铆钉不能通过本试验。

4 钉头保持能力试验

4.1 试验原理

从铆钉的钉头一侧沿钉芯轴向加载,直至钉头移动。

注:本试验不适用于封闭型、击入式、扩口型和开槽型盲铆钉。

4.2 试验夹具

钉头保持能力试验夹具见图6。

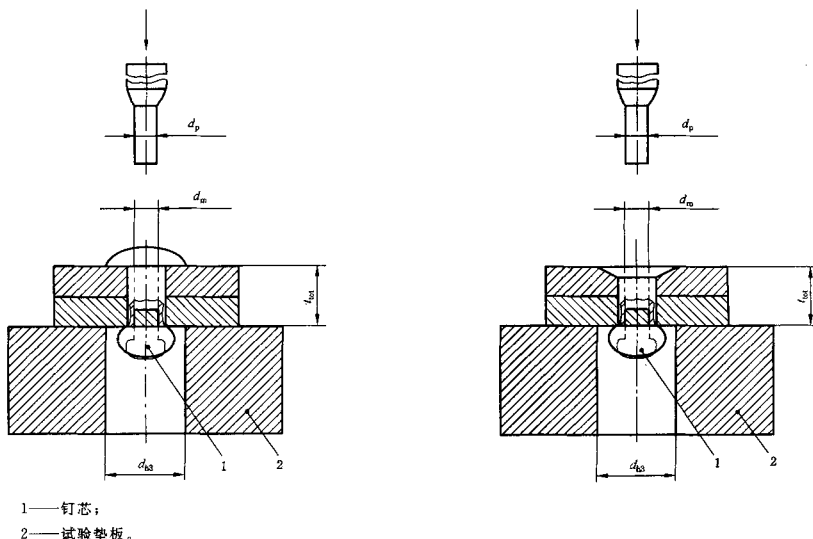


图6 钉头保持能力试验夹具

铆接件可用一块或多块钢板组成,但其总厚度应等于铆钉试件规定的最大铆合长度。单板厚度不得小于1.5 mm。试验板应有一定的宽度,以保证试件周围最小圆形的直径 $D=25$ mm。

试验板装入铆钉的通孔(d_{h2})直径应按表2规定。

铆钉应使用铆接工具或抓取机构,并按铆钉制造者推荐的安装程序进行安装。

冲头直径 d_p 应比钉芯直径 d_m 小0.25 mm。

试验垫板上的孔(铆接件置于其上)应能放入盲铆头,但其直径 d_{h3} 不得大于2倍的铆钉公称直径($d_{h3} \leq 2d$)。

4.3 试验程序

将试验夹具安装在符合GB/T 3722或GB/T 16491或JB/T 9375的试验机上。该试验机应装有如图6所示的压力冲头。

将载荷持续而无冲击地沿着钉芯轴线直接施加于钉芯断口,并持续到钉头对铆钉体开始移动。试验速度不应低于7 mm/min,且不大于13 mm/min。钉头开始移动之前的最大载荷应予记录,并作为该铆钉的钉头保持载荷。

5 钉芯拆卸力试验(铆接前)

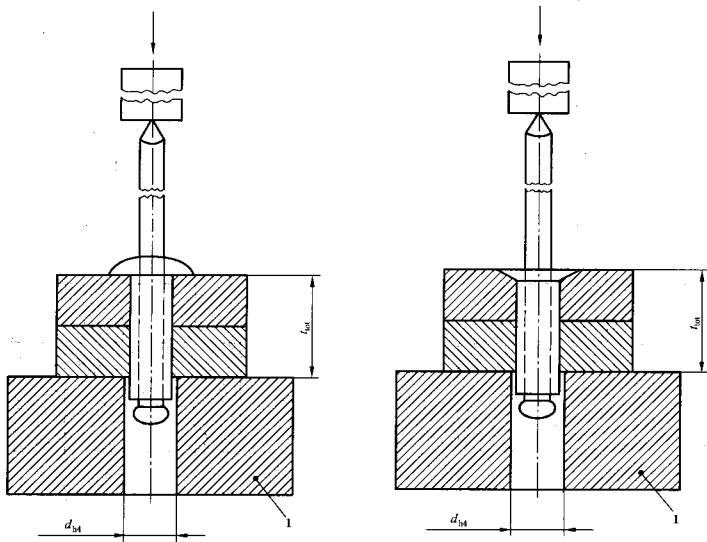
5.1 试验原理

从铆钉的钉体头一侧沿钉芯轴向加载,直至推出钉芯。

注:本试验不适用于封闭型和击入式盲铆钉。

5.2 试验夹具

钉芯拆卸力试验(铆接前)夹具见图7。



1——试验垫板。

图7 钉芯拆卸力试验夹具

铆接件可用一块或多块钢板组成,但其总厚度应为 $t_{tot} \geq 10$ mm。单板厚度不得小于 1.5 mm。试验板应有一定的宽度,以保证试件周围最小圆形的直径 $D=25$ mm。

试验板装入铆钉的通孔直径(d_{s2})应按表 2 规定。

试验垫板上孔(试验板和铆钉试件置于其上)的直径 d_{s4} 不得比铆钉杆最大直径大 1 mm。

5.3 试验程序

将试验夹具安装在符合 GB/T 3722 或 GB/T 16491 或 JB/T 9375 的试验机上。该试验机应装有如图 7 所示的压力冲头。

将载荷持续而无冲击地沿着钉芯轴线直接施加于钉芯末端,直至钉芯对铆钉体开始移动。试验速度不应低于 7 mm/min、且不大于 13 mm/min。出现的最大载荷应予记录,并作为该盲铆钉的钉芯拆卸载荷。

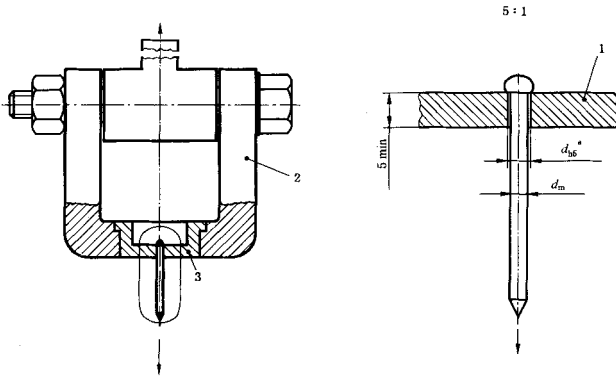
6 钉芯断裂载荷试验

6.1 试验原理

对试验夹具中的钉芯施加拉力载荷,直至钉芯断裂。

6.2 试验夹具

钉芯断裂载荷试验夹具见图 8。



- 1——试验板；
 2——试验夹具见图 5(仅是一部分)；
 3——试验衬套。

^a 孔径 $d_{h5} = d_m^{+0.4}_{+0.2}$ mm。

图 8 钉芯断裂载荷试验夹具

试验夹具应由硬度不低于 700 HV30 的一个钢试验板或衬套组成。试验板或试验衬套中置入钉芯的孔，应等于试件钉芯的公称直径，其公差为 $^{+0.4}_{+0.2}$ mm。试验板或试验衬套的厚度不得小于 5 mm，并能承受试验载荷而无塑性变形。

6.3 试验程序

将试验夹具安装在符合 GB/T 3722 或 GB/T 16491 或 JB/T 9375 的试验机上。该试验机应装有能夹紧钉芯的夹具。

将拉力载荷持续而无冲击地沿着钉芯轴线直接施加于钉芯，并持续到钉芯破坏。试验速度不应低于 7 mm/min，且不大于 13 mm/min。出现的最大载荷应予记录，并作为该铆钉的钉芯断裂载荷。

附录 A
(资料性附录)

铆钉拉伸适用试验夹具示例

用铆钉试件铆接符合 3.2.2 规定的厚度和通孔的两块试验板,如图 A.1 所示。
将铆后的试验板置于图 A.1 所示的试验夹具中,该试验夹具应置于试验机的压头之间。

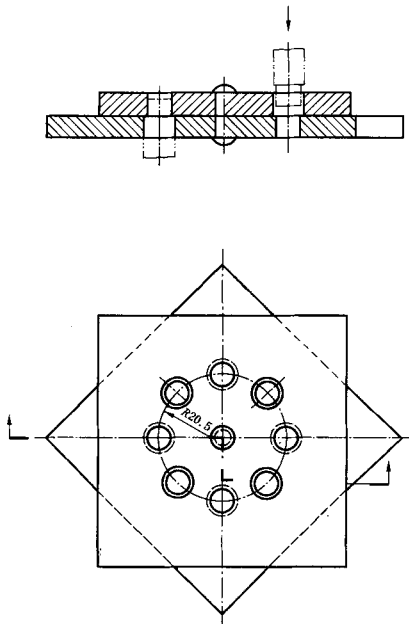


图 A.1 铆钉拉伸试验夹具